

**SK**

## SKRIŇOVÉ NADSTAVBY

- 4.1 Skriňové nadstavby ARCAL
- 4.2 Rolety
- 4.3 Preprava šiat
- 4.4 Preprava mäsa vo vise
- 4.5 Zdvíhacie a posuvné priečky
- 4.6 Nakladacie systémy
- 4.7 Hliníkové profily skrine
- 4.8 Závery skrine
- 4.9 Pánty skrine
- 4.10 Tesnenia

**PL**

## ZABUDOWY KONTENEROWE

- 4.1 Zabudowy kontenerowe ARCAL
- 4.2 Rolety
- 4.3 Transport ubrań
- 4.4 Przewóz mięsa w pozycji wiszącej
- 4.5 Podnoszone i przesuwne zapory
- 4.6 Systemy załadunkowe
- 4.7 Aluminiowe profile kontenera
- 4.8 Zamknięcia kontenerowe
- 4.9 Zawiasy kontenerowe
- 4.10 Uszczelki

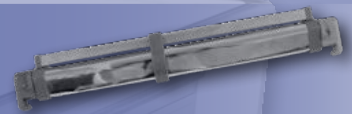
4.1



4.2



4.3



4.4



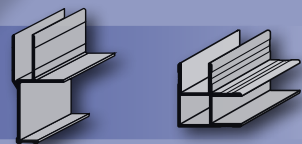
4.5



4.6



4.7



4.8



4.9



4.10







2025/05/16

SKRIŇOVÉ NADSTAVBY  
ZABUDOWY KONTENEROWE



## Skriňové nadstavby ARCAL / Zabudowy kontenerowe ARCAL

4.1.B-E ARCAL PLY / LITE

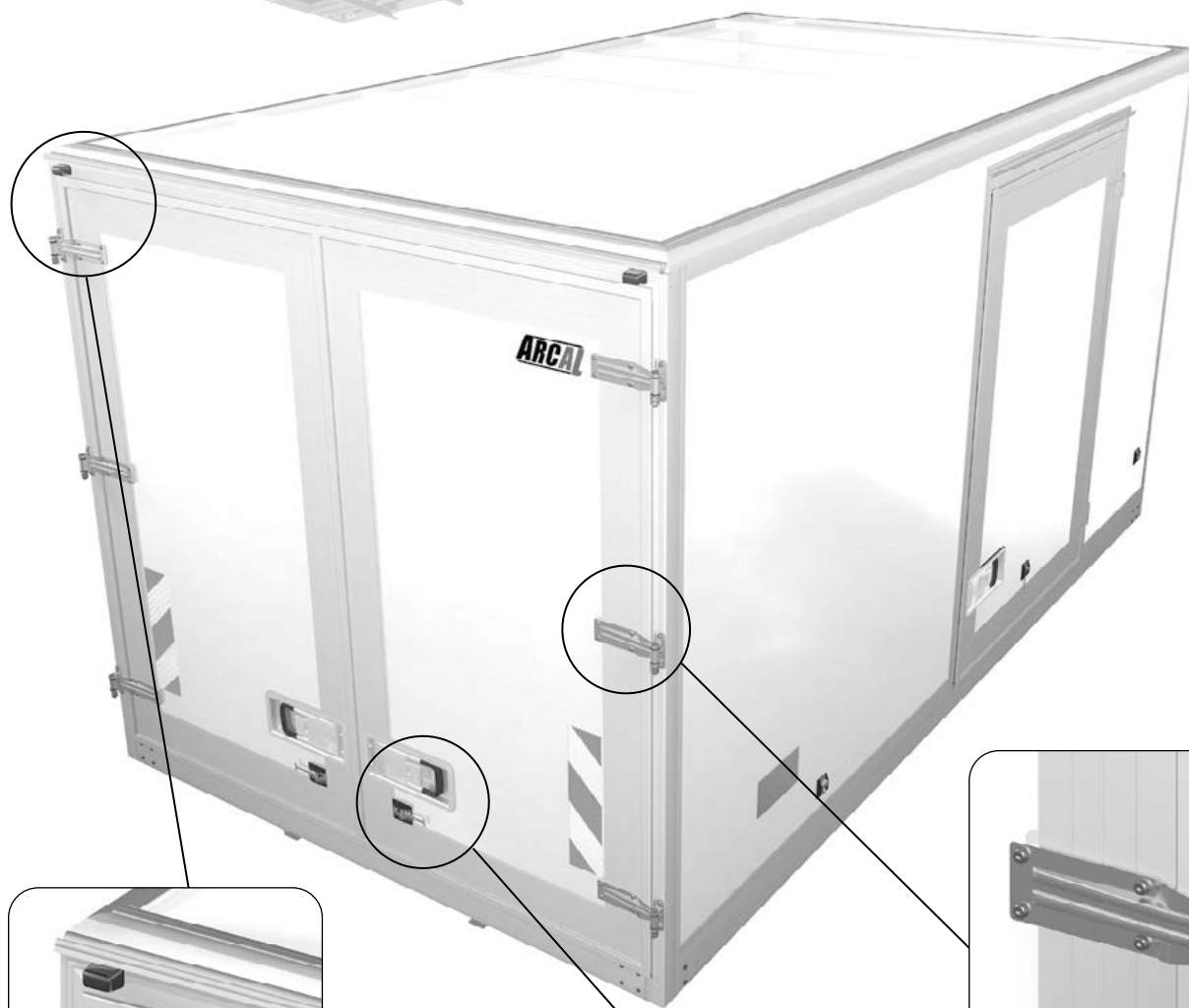
4.1.F ARCAL 25, 40

4.1.G ARCAL FNA

4.1.H ARCAL FRC

4.1.I-J ARCAL KLAPKA

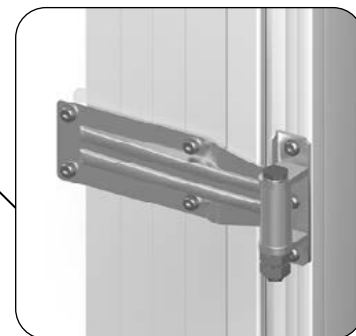
4.1.K-O ARCAL GSK



SKRIŇOVÉ NADSTAVBY ARCAL

ZABUDOWY KONTENEROWE ARCAL

Technické zmeny vyhradené. / Zastzegamy sobie możliwość wprowadzania zmian technicznych.

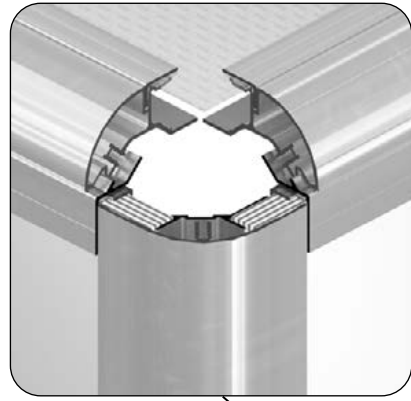
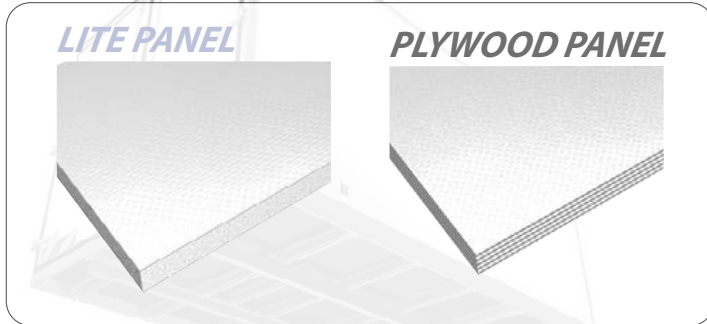


**ALU-SV CZ**  
www.alu-sv.com

ČESKO: Průmyslová 1445/2, 102 00 Praha 10, Tel.: +420 266 090 511  
SLOVENSKO: Štrková 94/19, 010 01 Žilina, Tel.: +421 41 707 39 11  
POLSKA: ul. Wrocławska 33d, 55-095 Długołęka, Tel.: +48 71 330 53 11

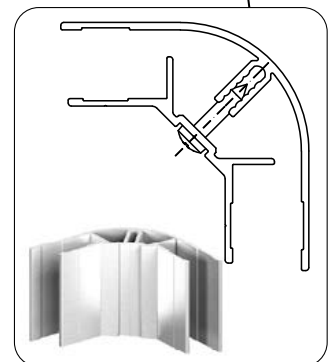
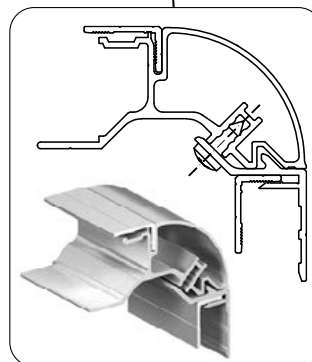
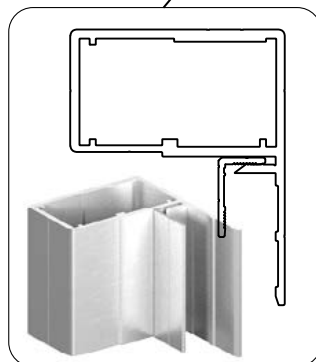
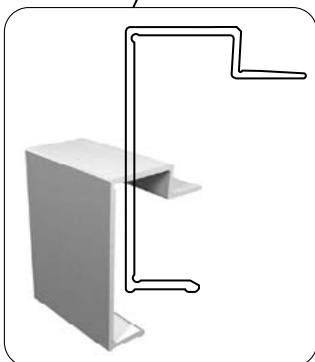
**4.1.A.**

**ARCAL** PLY  
LITE



**HMOTNOSŤ LEN 425kg**  
(skriňa 4x2x2m vrátane podlahy a AL roštu)

**WAGA TYLKO 425kg**  
(kontener 4x2x2m razem z ramą i podłogą)



SKRIŇOVÉ NADSTAVBY ARCAL

ZABUDOWY KONTENEROWE ARCAL

Technické zmeny vyhradené. / Zastrzegamy sobie możliwość wprowadzania zmian technicznych.



## SK

Skriňa je tvorená plywoodovými alebo polykarbonátovými panelmi a laminátovou strechou.  
Hrúbka panelu je: 14, 17, 20 alebo 24 mm.

**Maximálne rozmery skrine ARCAL PLY**

Maximálna vonkajšia dĺžka	13 700mm
Maximálna vonkajšia šírka	2 550mm (pokiaľ nie je uvedené inak)
Maximálna pohľadová vonkajšia výška	2 880 (zodpovedá vnútornej výške 2 700mm)

**Povrchová úprava skrine ARCAL PLY**

Pokiaľ nie je špecifikované inak, štandardná povrchová úprava je:

**Paneľ plywood:** farba biela (RAL 9010, UV faktor)

**Hliníkové profily:** prírodný hliník

**Zadný rám:** hliník / nerez ocel

**Kovanie dverí:** zinok/ nerez

PLYWOOD

**Maximálne rozmery skrine ARCAL LITE**

Maximálna vonkajšia dĺžka	5000mm
Maximálna vonkajšia šírka	2 550mm (pokiaľ nie je uvedené inak)
Maximálna pohľadová vonkajšia výška	2 880 (zodpovedá vnútornej výške 2 700mm)

**Povrchová úprava skrine ARCAL PLY**

Pokiaľ nie je špecifikované inak, štandardná povrchová úprava je:

**Paneľ lite:** farba biela (RAL 9010, UV faktor)

**Hliníkové profily:** prírodný hliník

**Zadný rám:** žiarový zinok / nerez / lak

**Kovanie dverí:** nerez/ zinok

LITE

## PL

Kontener vyrobený je z paneli plywood lub z paneli poliwęglanowych (plaster miodu) I laminowanego dachu.  
Możliwe grubości paneli: 14, 17, 20, 24mm.

**Maksymalne wymiary kontenera ARCAL PLY**

Maksymalna zewnętrzna długość	13 700mm
Maksymalna zewnętrzna szerokość	2 550mm (jeśli nie ustalono inaczej)
Maksymalna wysokość zewnętrzna panela bocznego	2 880 (odpowiada wewnętrznej wysokości 2 700mm)

**Typ powierzchni kontenera ARCAL PLY**

Jeśli nie ustalono inaczej, standardowym wykonaniem jest:

**Panele plywood:** kolor biały (RAL 9010, UV faktor)

**Profile aluminiowe:** naturalne aluminium

**Tylny portal:** aluminium / nierdzewny

**Okucia drzwi:** ocynkowane / nierdzewne

PLYWOOD

**Maksymalne wymiary kontenera ARCAL LITE**

Maksymalna zewnętrzna długość	5000mm
Maksymalna zewnętrzna szerokość	2 550mm (jeśli nie ustalono inaczej)
Maksymalna wysokość zewnętrzna panela bocznego	2 880 (odpowiada wewnętrznej wysokości 2 700mm)

**Typ powierzchni kontenera ARCAL LITE**

Jeśli nie ustalono inaczej, standardowym wykonaniem jest:

**Panele lite:** kolor biały (RAL 9010, UV faktor)

**Profile aluminiowe:** naturalne aluminium

**Tylny portal:** ocynkowany ogniwo/nierdzewny / malowany

**Okucia drzwi:** ocynkowane / nierdzewne

LITE

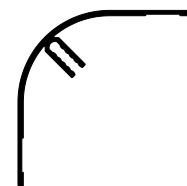


**DIELY PRE ARCAL PLY / ELEMENTY DO KONTENERA ARCAL PLY**

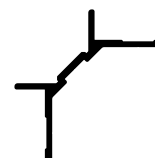
Obj. číslo Nr katalogowy		Názov / Nazwa	Hmotnosť Waga [kg]
al	elox/anoda		
66L0011790	66L2011790	Profil bočný horný <i>Profil boczny górny</i>	0,590
	66L2011792	Profil zvislý vonkajší <i>Profil pionowy zewnętrzny</i>	1,179
66L0012234	66L2012234	Profil portál zadného <i>Profil portalu tylnego</i>	2,195
6600008087	6612008087	Profil vonkajší L 110x70mm <i>Profil zewnętrzny L 110x70mm</i>	1,087
	66L2011794	Profil strešný <i>Profil dachowy</i>	1,604
	6612012415	Profil obvodový skrine 90mm <i>Profil obwodowy kontenera 90mm</i>	1,828
66L0011793		Profil zvislý vnútorný <i>Profil pionowy wewnętrzny</i>	0,808
6600008043		Profil strechy omega 35mm <i>Profil dachowy omega 35mm</i>	0,908
	66L2011791	Profil L 26x15,5mm <i>Profil L 26x15,5mm</i>	0,211
2600055098		Kryt roku skrine <i>Naroże górne kontenera PLY</i>	0,520



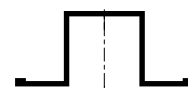
66L2011794- elox/anoda


 66L0011790- al  
66L2011790- elox/anoda


66L2011792- elox/anoda



66L0011793- al

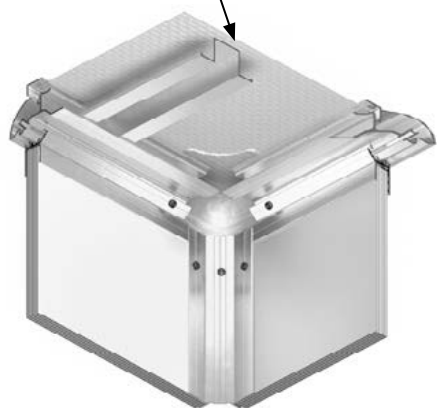
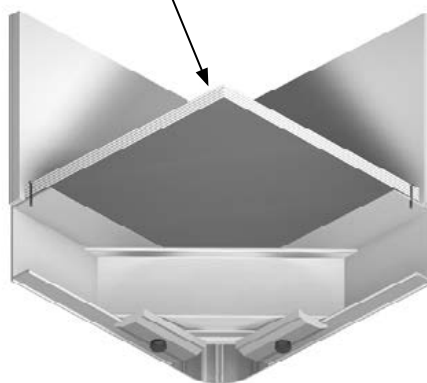
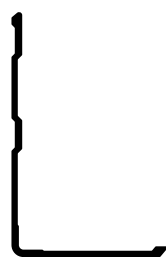


6600008043- al

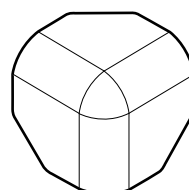


6612012415- elox/anoda

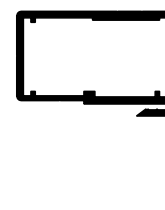
 Laminátová strecha  
*Dach laminatowy*

 Podlahový panel  
*Sklejka podłogowa*

 Detail predný horný roh skrine  
*Szczegół przedniego górnego  
wewn. narożnika*

 Detail predný dolný roh skrine  
*Szczegół przedniego dolnego  
narożnika kontenera*

 6600008087- al  
6612008087- elox/anoda


66L2011791- elox/anoda



2600055098- al


 66L0012234- al  
66L2012234- elox/anoda



2025/05/16



## PRÍKLADY POUŽITIA / PRZYKŁADOWE REALIZACJE



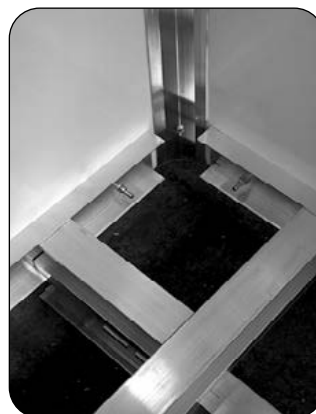
*Skriňa ARCAL PLY a dvere s hliníkovým rámom  
Kontener PLY z drzwiami i aluminiową ramą*



*Presvetlený nákladový priestor skrine ARCAL PLY  
Jasna przestrzeń załadunkowa w kontenerze ARCAL PLY*



*Skriňa ARCAL PLY a panelové samonosné dvere s lamelovým PVC tesnením  
Kontener ARCAL PLY z panelowymi drzwiami zakończonymi uszczelkami PVC*



*Plato skrine ARCAL PLY z  
ľahkých profilov z hliníkovej  
zliatiny  
Rama kontenera ARCAL PLY  
z lekkich profili alumini-  
owych*



*Skriňa ARCAL PLY a zadná klapka pre hydraulickú plošinu  
Kontener ARCAL PLY z tylną klapką do platformy hydraulicznej*



Technické zmeny vyhradené. / Zastrzegamy sobie możliwość wprowadzania zmian technicznych.

SKRIŇOVÉ NADSTAVBY ARCAL

ZABUDOWY KONTENEROWE ARCAL

SK

Skrine ARCAL sú univerzálne, moderné nadstavby určené pre všetky nákladné automobily a prípojné vozidlá. Sú zostavené z polyuretánových panelov a rámu z hliníkových profilov. Zadný portál, pánty a zámky sú nerezové, prípadne pozinkované.

**Základné vlastnosti skriň ARCAL**

- Nízka hmotnosť celej skrine.
- Vysoká odolnosť proti korózii a dlhá životnosť.
- Stabilná a kompaktná konštrukcia.
- Možnosť montáže na všetky typy podvozkov.
- Moderný design.

PL

Kontenery ARCAL są uniwersalnymi, nowoczesnymi zabudowami i przeznaczone są do wszystkich rodzajów podwozi i przyczep. Są wykonane z paneli poliuretanowych i profili aluminiowych. Tylny portal, zawiasy i zamknięcia są wykonane ze stali nierdzewnej lub ocynkowanej.

**Podstawowe własności kontenerów ARCAL**

- Niska waga całej zabudowy.
- Wysoka odporność na korozję i długa żywotność.
- Stabilna i kompaktowa konstrukcja.
- Możliwość montażu na wszystkich typach podwozi.
- Nowoczesny wygląd.



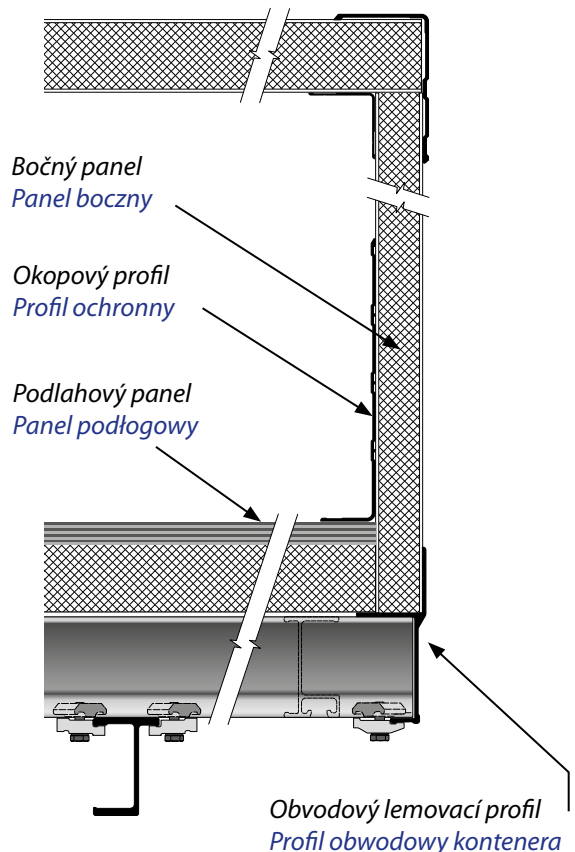
**ARCAL 25, 40**

SK

Ľahko tepelne izolovaná skriňa. Vhodná napríklad pre pekárenské nadstavby. Hrúbka polyuretánových panelov je 25, 40mm.

PL

Zabudowa kontenerowa z podstawową izolacją termiczną. Doskonała do przewozu pieczywa. Wykonana jest z paneli o grubości 25, 40mm.



Technické zmeny vyhradené. / Zastrzegamy sobie możliwość wprowadzania zmian technicznych.

SKRIŇOVÉ NADSTAVBY ARCAL

ZABUDOWY KONTENEROWE ARCAL







2025/05/16



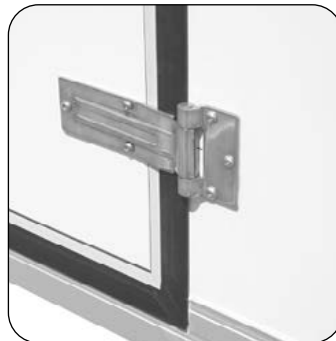
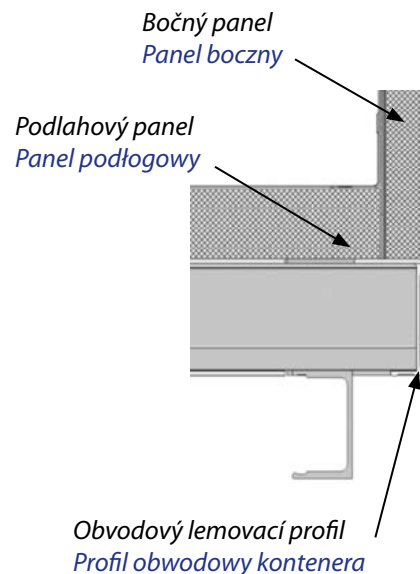
## ARCAL FNA

SK

Chladiarenská nadstavba spĺňajúca atest FNA. Hrúbka polyuretánových panelov je: boky 40mm, predné čelo a strop 60mm, zadné dvere 55mm, podlaha 80 - 110mm.

PL

ARCAL FNA jest chłodniczą zabudową spejniającą wymagania atestu FNA. Grubości: panele boczne 40mm, ściana przednia i strop 60mm, drzwi tylne 55mm, podłoga samonośna 80 - 110mm.



Technické zmeny vyhradené. / Zastrzegamy sobie możliwość wprowadzania zmian technicznych.

SKRIŇOVÉ NADSTAVBY ARCAL

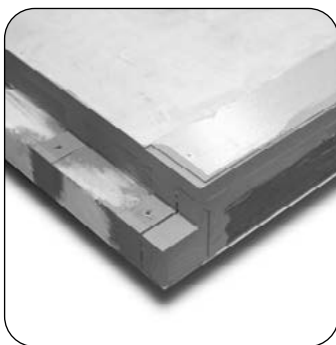
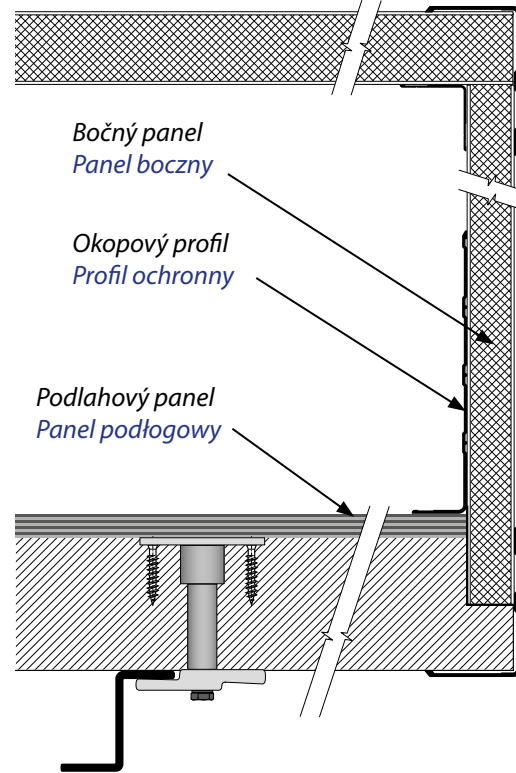
ZABUDOWY KONTENEROWE ARCAL

## ARCAL FRC

**SK**  
Mraziarenská nadstavba spĺňajúca podmienky ATP pre prepravu tovaru vyžadujúceho regulovanú teplotu nákladového priestoru.

**PL**  
ARCAL FRC jest to kontener-mroźnia, który spełnia wymagania konwencji ATP. Służy on do przewozu towarów wymagających regulowanej temperatury wnętrza.

SKRIŇOVÉ NADSTAVBY ARCAL



Rozostavaná skriňa a detail podlahového panelu.  
Nie do końca zmontowany kontener izolowany i szczegół panelu podłogowego.

ZABUDOWY KONTENEROWE ARCAL

Technické zmeny vyhradené. / Zastrzegamy sobie możliwość wprowadzania zmian technicznych.





2025/05/16



## ARCAL KLAPKA



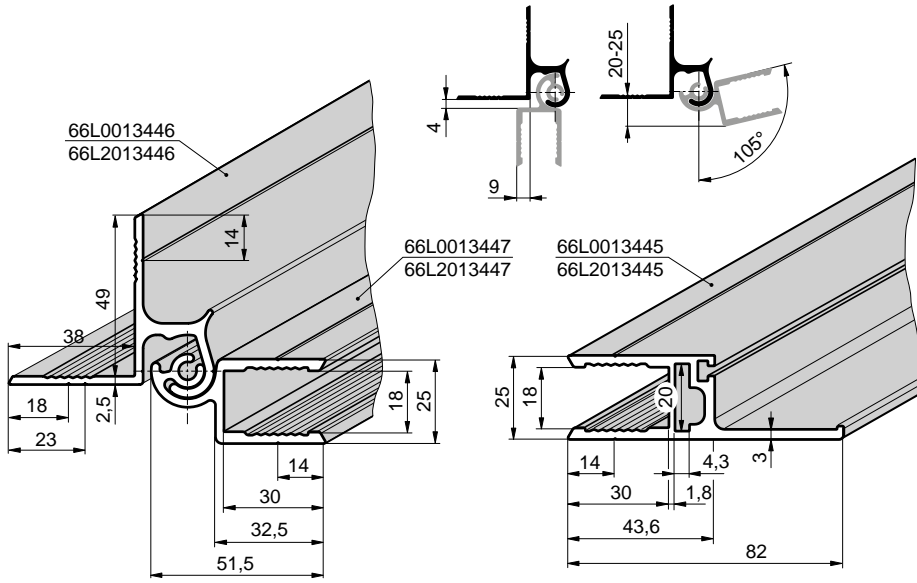
*Malá izolovaná klapka s jednou vzperou  
Mała izolowana klapka z jedną sprężyną gazową*



*Klapka s okapnicou pre hydraulickú plošinu  
Klapka z okapnikiem do platformy hydraulicznej*



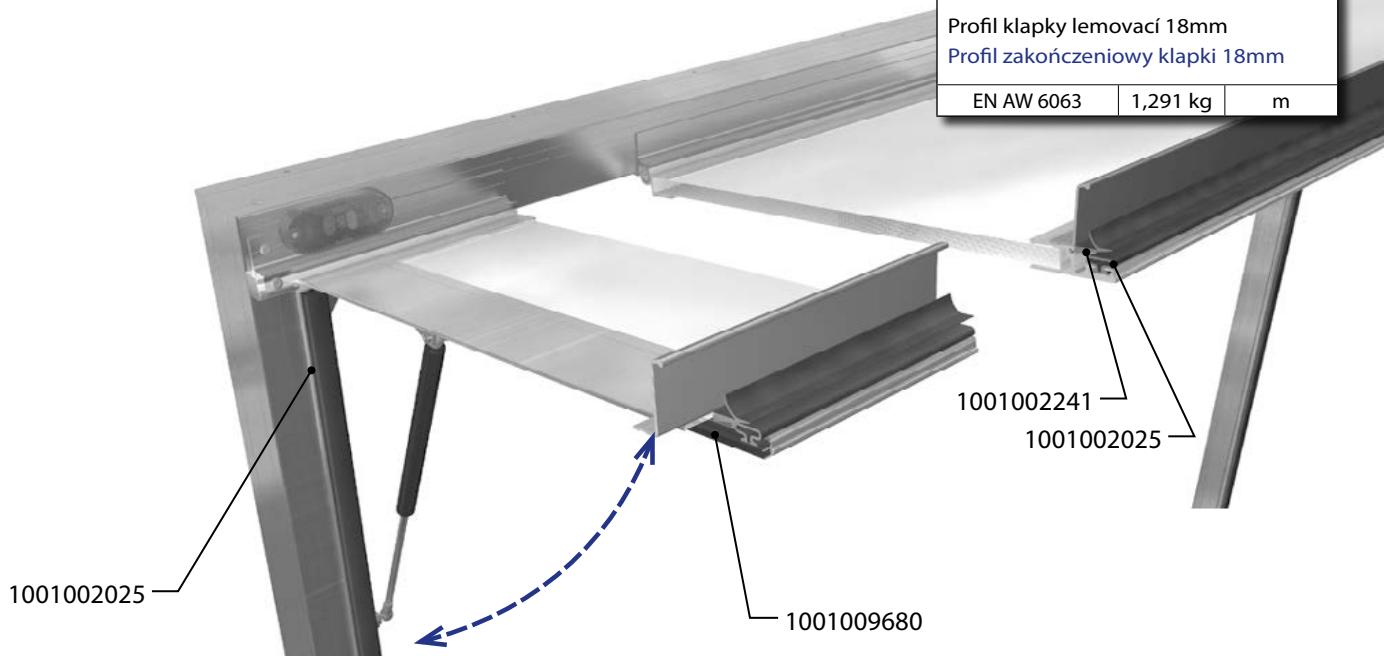
*Stánková klapka (nutné mechanicky zaistiť v otvorenej polohe!)  
Klapka stoiska (wymaga mechanicznego zablokowania w pozycji otwartej!)*



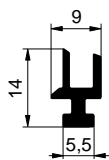
<b>66L0013446</b>	<b>al</b>
<b>66L2013446</b>	<b>elox/anoda</b>
Profil závesu klapky Profil zawiasowy klapki	
EN AW 6063	1,058 kg m

<b>66L0013447</b>	<b>al</b>
<b>66L2013447</b>	<b>elox/anoda</b>
Profil pántu klapky 18mm Profil zawiasu klapki 18mm	
EN AW 6063	0,967 kg m

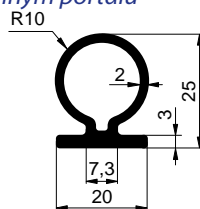
<b>66L0013445</b>	<b>al</b>
<b>66L2013445</b>	<b>elox/anoda</b>
Profil klapky lemovací 18mm Profil zakończeniowy klapki 18mm	
EN AW 6063	1,291 kg m



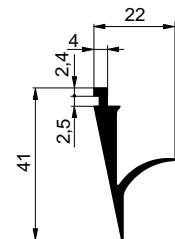
*Klapka pre hydraulickú plošinu na hliníkovom zadnom portáli /  
Klapka do platformy hydraulicznej na aluminiowym tylnym portalu*



<b>1001009680</b>	
Tesnenie gumové pre profil dverí vnútorné Uszczelka profilu drzwiowego, wewnętrzna	
guma	0,200 kg m



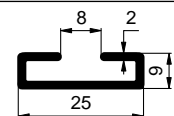
<b>100100205</b>	
Tesnenie omega 20x25mm Uszczelka omega 20x25mm	
guma	0,224 kg m



<b>1001002241</b>	
Tesnenie gumové pre klapku, spodné Uszczelka gumowa do klapki, dolna	
guma	0,224 kg m



**Pro: 4120317300, 1001002025 / Do uszchelek: 4120317300, 1001002025:  
6612013701 (elox/anoda) / 6600013701 (al):  
Profil pre tesnenie klapky / Profil do uszczelki klapki**





2025/05/16

SKRIŇOVÉ NADSTAVBY  
ZABUDOWY KONTENEROWE

## ARCAL GSK

### SK

ARCAL GSK je nadstavba pre optimalizáciu logistiky, hlavne pri rozvoze nápojov. Otváracie bočnice sú dodávané zostavené pre rýchlu a správnu montáž. Rozmery sme schopní prispôsobiť požiadavkám pre všetky aplikácie.

Horná bočnica sa zasúva pod strechu. Ľahko otvoríte celý bok nadstavby jednou rukou.

- Nadstavba je certifikovaná podľa **DIN EN 12642 XL** typ B (dynamický test) a VDA 2700 spoločnosťou **DEKRA**.

### Základné vlastnosti skrine GSK:

- Pri otvorení spodnej bočnice sa súčasne otvára horná bočnica cez lankový mechanizmus.
- Horná bočnica pri otvorení nezasahuje do nákladového priestoru pod nákladovou výškou.
- Vzadu je nadstavba štandardne osadená dverami, ale je možné použiť aj roletu alebo hydraulickú plošinu.
- Je možné dodať aj jednostranné prevedenie.
- Pri dĺžke nad 5600mm je na bočniciach stredný zámok.
- Maximálna vnútorná dĺžka 7620mm bez bočného stĺpika.
- Maximálna vnútorná výška 2175mm.

### PL

ARCAL GSK jest zabudową służącą do zoptymalizowania logistyki, zwłaszcza w dystrybucji napojów. Otwierane burty boczne dostarczane są wstępnie zmontowane i przygotowane do szybkiego montażu. Wymiary jesteśmy w stanie dostosować do wymogów i specyfikacji każdego klient. Górna burta wsuwa się pod dach. Cały bok zabudowy można łatwo otworzyć jedną ręką.

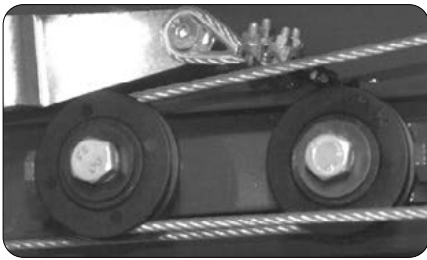
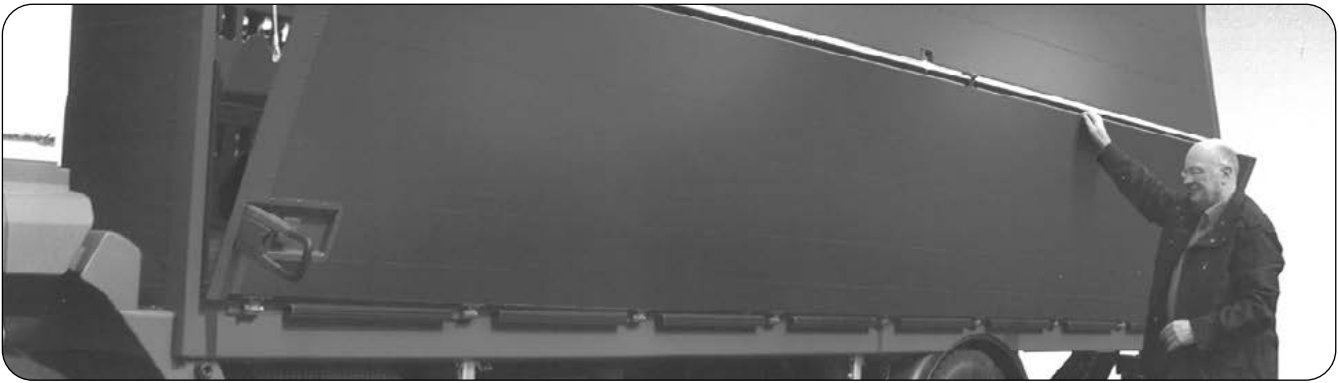
- Zabudowa jest certyfikowana zgodnie z normą **DIN EN 12642 XL** typu B (dynamiczne testy drogowe), VDI 2700 i wyróżniona przez **DEKRA** tytułem „Jakość dla bezpiecznego ładunku”, co gwarantuje najwyższą jakość i stabilność.

### Podstawowe właściwości zabudowy GSK:

- Podczas otwierania dolnej burty w tym samym czasie otwiera się górna burta poprzez zainstalowany system stalowych linek.
- Górna burta podczas otwierania przestrzeni ładunkowej nie wpływa na wysokość załadunkową.
- Standardowo z tyłu zamontowane są drzwi, ale można również zastosować roletę lub platformę hydrauliczną.
- Od długości 5600mm stosowany jest słupek środkowy do burt.
- Na życzenie klienta, system może być przygotowany tylko na jedną stronę.
- Maksymalna długość wewnętrzna to 7620mm.
- Maksymalna wewnętrzna wysokość: 2175mm.







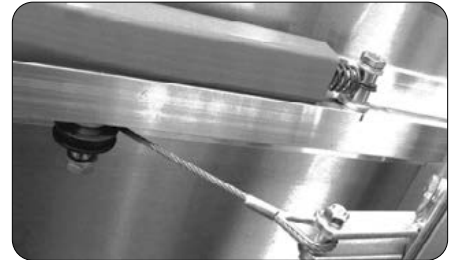
*Odolné remenice a 5 mm ocelové lanko*

*Wytrzymałe poliamidowe rolki prowadzące i 5 mm linka stalowa*



*Nerezový zámok pre bočné i centrálné zamykanie bočnice*

*Nierdzewny zamek do bocznego i centralnego zamykania burt*



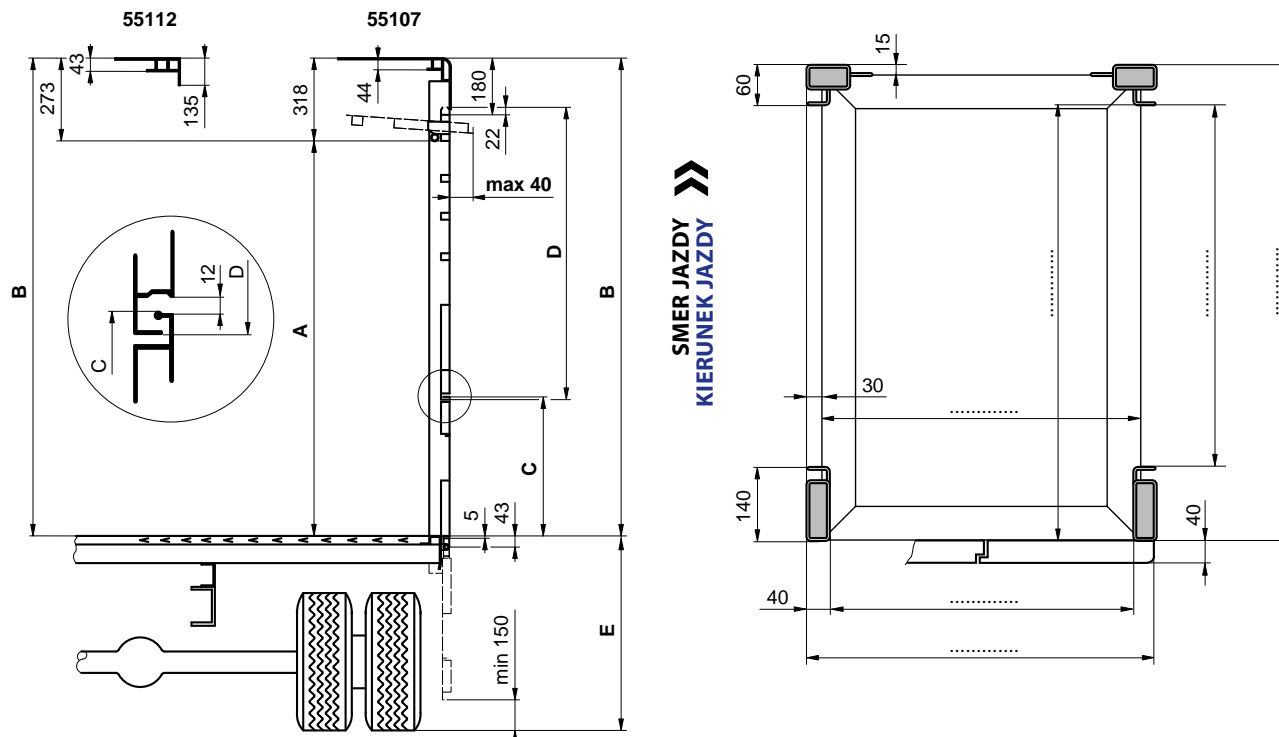
*Lankový posuvný systém s patentovaným prenosom síl*

*Linkowy system przesuwny z opatentowanym przenoszeniem siły*





## ARCAL GSK ŠTANDARD / ARCAL GSK STANDARD



## Rozmery, výška nadstavby a šírka horného panelu menovitej výšky 1200mm\*

## Wymiary zabudowy, wysokość i szerokość (standardowy panel o wysokości 1200mm\*)

A [mm]	B <sup>1</sup> [mm]		C <sup>3</sup> [mm]	D [mm]	E <sup>3</sup> [mm]	L [mm]	
Nakładacia wysokość Boczna wysokość załadunkowa	Celková výška nadstavby od podlahy (pre strešný profil typ 55112) Całkowita wysokość zabudowy od podłogi (profil dachu typ 55112)	Celková výška nadstavby od podlahy (pre strešný profil typ 55107) Całkowita wysokość zabudowy od podłogi (profil dachu typ 55107)	Výška spodnej bočnice Wysokość dolnej burty	Výška hornej bočnice Wysokość górnej burty	Minimálna výška podlahy od zeme Minimalna wysokość podłogi od ziemi	Priechod portálom (vnútorná výška dveri) Tylna wysokość załadunkowa	Výška predného čela (pre 55107) Wysokość przedniej ściany (do 55107)
1775	2048	2093	730	1228	959	1808	1750
1825	2098	2143	780	1228	1009	1858	1800
1875	2148	2193	830	1228	1059	1908	1850
1925	2198	2243	880	1228	1109	1958	1900
1975	2248	2293	930	1228	1159	2008	1950
2025	2298	2343	980	1228	1209	2058	2000
2075	2348	2393	1030	1228	1259	2108	2050
2125	2398	2443	1080	1228	1309	2158	2100
2175	2448	2493	1130	1228	1359	2208	2150
2225	2498	2543	1180	1228	1409	2158	2200

1. Pre nadstavby dĺžky do 5000 mm je určený strešný profil 55112, nad 5000mm sa používa profil 55107

2. Tieto údaje sú platné pre maximálnu šírku nadstavby 2535mm (medzi stĺpkami =2550mm). Pre menšie šírky budú rozmery určené individuálne našimi predajcami.

3. Pre nadstavbu s dĺžkou 5600mm a viac, je medzi hornou a spodnou bočnicou vstavaný uzatvárací mechanizmus (centrálny zámok), vďaka ktorému sa rozmery C a E zvýšia o 50mm.

\*Iné výšky, ktoré je možné dodať: 1100mm, 1150mm

1. Przy zewnętrznej długości zabudowy do 5000mm wykorzystuje się profil dachowy 55112, powyżej 5000mm długości należy stosować profil 55107.

2. Dane te są ważne dla maksymalnej szerokości zabudowy 2535mm pomiędzy słupkami (2550mm szerokość całkowita). Dla mniejszych szerokości zabudowy wymiary zostaną określone indywidualnie przez naszych sprzedawców.

3. Zabudowy o długości 5600 mm lub dłuższe, posiadają dodatkowy wpuszczany mechanizm blokujący pomiędzy górną a dolną burtą (centralny mechanizm blokujący). Wymiary C i E zwiększą się o 50mm.

\*Inne możliwe wysokości: 1100mm, 1150mm.

## ARCAL GSK NAD STRECHU / ARCAL GSK – WERSJA NAD DACH


**SK**

### ARCAL GSK NAD STRECHU

Otváranie bočnice nad strechu zväčší nákladovú výšku a zmenší výšku spodnej bočnice. Pri otváraní spodnej bočnice sa súčasne otvára horná bočnica cez pákový mechanizmus odľahčený pružinou.

- Robustný pákový zdvíhací mechanizmus
- Integrovaný schodík v spodnej bočnici
  - Neprečnieva do ložnej plochy v zavretom stave
  - Protišmykové prevedenie
- Priesvitný laminát na streche
- Predná stena, predný rám s integrovanými pružinami

Rozmery:

- Bočná nákladová dĺžka do 8110mm
- Vnútorňá šírka do 2469mm
- Nákladová výška 1895 až 2495mm


**PL**

### ARCAL GSK – WERSJA NAD DACH

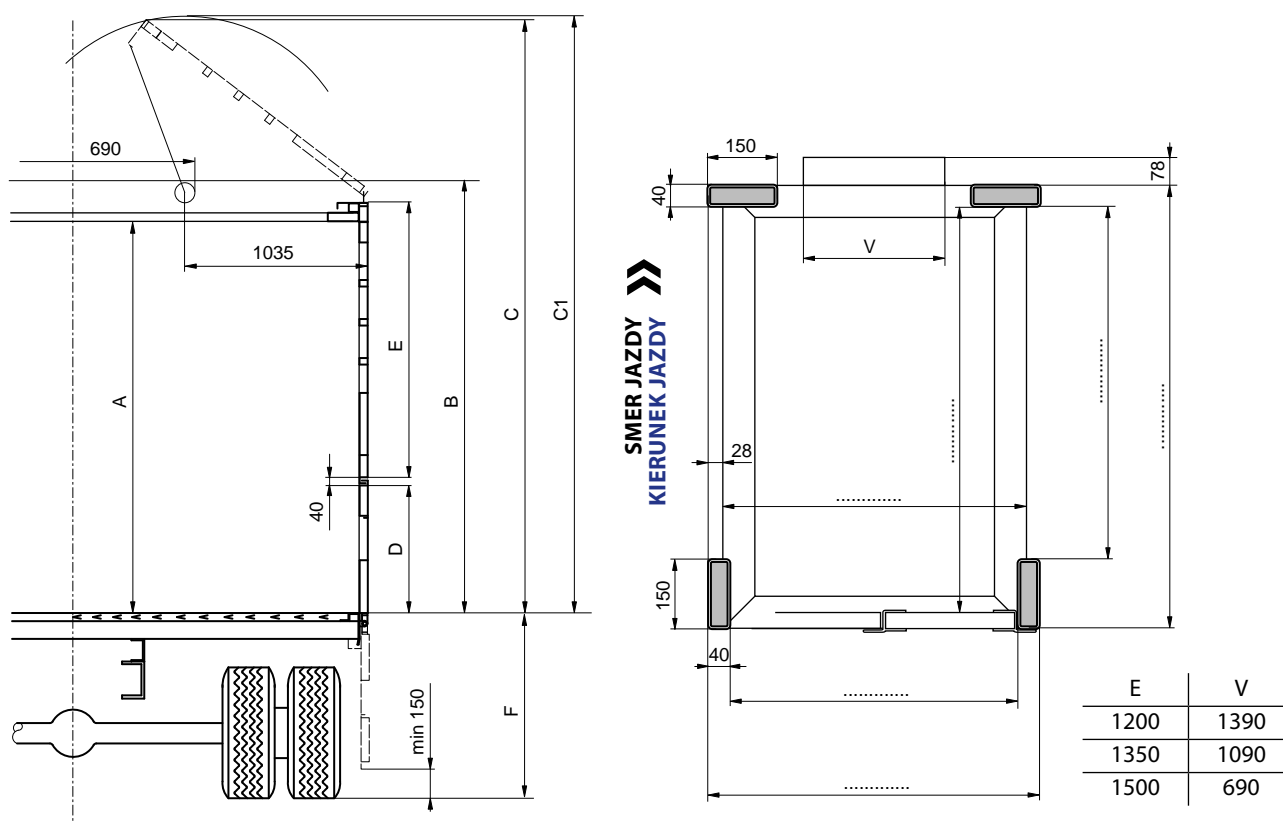
Otwieranie górnej burty nad dach zwiększa wysokość załadunkową i zmniejsza wysokość dolnej burty. Podczas otwierania dolnej burty, górna burta obraca się nad dach poprzez mechanizm wspomagany sprężyną.

- Solidny dźwigniowy mechanizm podnoszenia.
- Profile burt są spawane w miejscach połączeń.
- Zintegrowany aluminiowy rozkładany stopień wejściowy w dolnej burcie .
  - Nie zajmuje miejsca w przestrzeni załadunkowej.
  - Wykończenie antypoślizgowe.
- Ocynkowana szyna i łuk stalowy dachu.
- Półprzezroczysty laminat na dachu.
- Przednia ściana wraz z przednim portalem kompletnie i wyposażone w zintegrowany zespół sprężyny.

Wymiary:

- Długość załadunkowa zabudowy do 8110mm.
- Szerokość wewnętrzna do 2469mm
- Wysokość załadunkowa od 1895 do 2495mm





### Rozmery nadstavby, výška a šírka horného panelu menovitej výšky 1500mm\*

#### Wymiary zabudowy, wysokość i szerokość (standardowy panel o wysokości 1500mm\*)

A [mm]	B [mm]	C <sup>1</sup> [mm]	C 1 [mm]	D <sup>2</sup> [mm]	E [mm]	F <sup>2</sup> [mm]	L [mm]
Nakładacia výška Boczna wysokość załadunkowa	Výška nadstavby od podlahy v uzavretom stave Wysokość zamkniętej zabudowy od podłogi do dachu	Výška nadstavby od podlahy v otvorenom stave Wysokość otwartej zabudowy od podłogi do górnjej burty	Výška pri otváraní bočnice Wysokość zabudowy podczas otwierania od podłogi do górnjej burty	Výška spodnej bočnice Wysokość dolnej burty	Výška hornej bočnice Wysokość górnjej burty	Minimálna výška podlahy od zeme Minimalna wysokość podłogi od ziemi	Prieťah portálom (vnútorná výška dveri) Tylna wysokość załadunkowa
1995	2175	3200	3205	580	1528	804	1960
2095	2275	3300	3305	680	1528	904	2060
2195	2375	3400	3405	780	1528	1004	2160
2295	2475	3500	3505	880	1528	1104	2260
2395	2575	3600	3605	980	1528	1204	2360



1. Verzie označené tučne sú preferované.
2. Pre nadstavby s dĺžkou 5600mm a viac, je medzi hornou a spodnou bočnicou vstavaný mechanizmus (centrálny zámok), vďaka ktorému sa rozmery D a F zvyšujú o 51mm.

1. Wersje oznaczone pogrubioną czcionką są preferowane. Wersje te zapewniają najlepsze parametry dla obsługi burt bocznych przez użytkownika.
2. Zabudowy o długości 5600mm lub dłuższe, posiadają dodatkowy wpuszczany mechanizm blokujący pomiędzy górną a dolną burtą (centralny mechanizm blokujący). Wymiary D i F zwiększą się o 51mm.







2025/05/16

# Rolety / Rolety

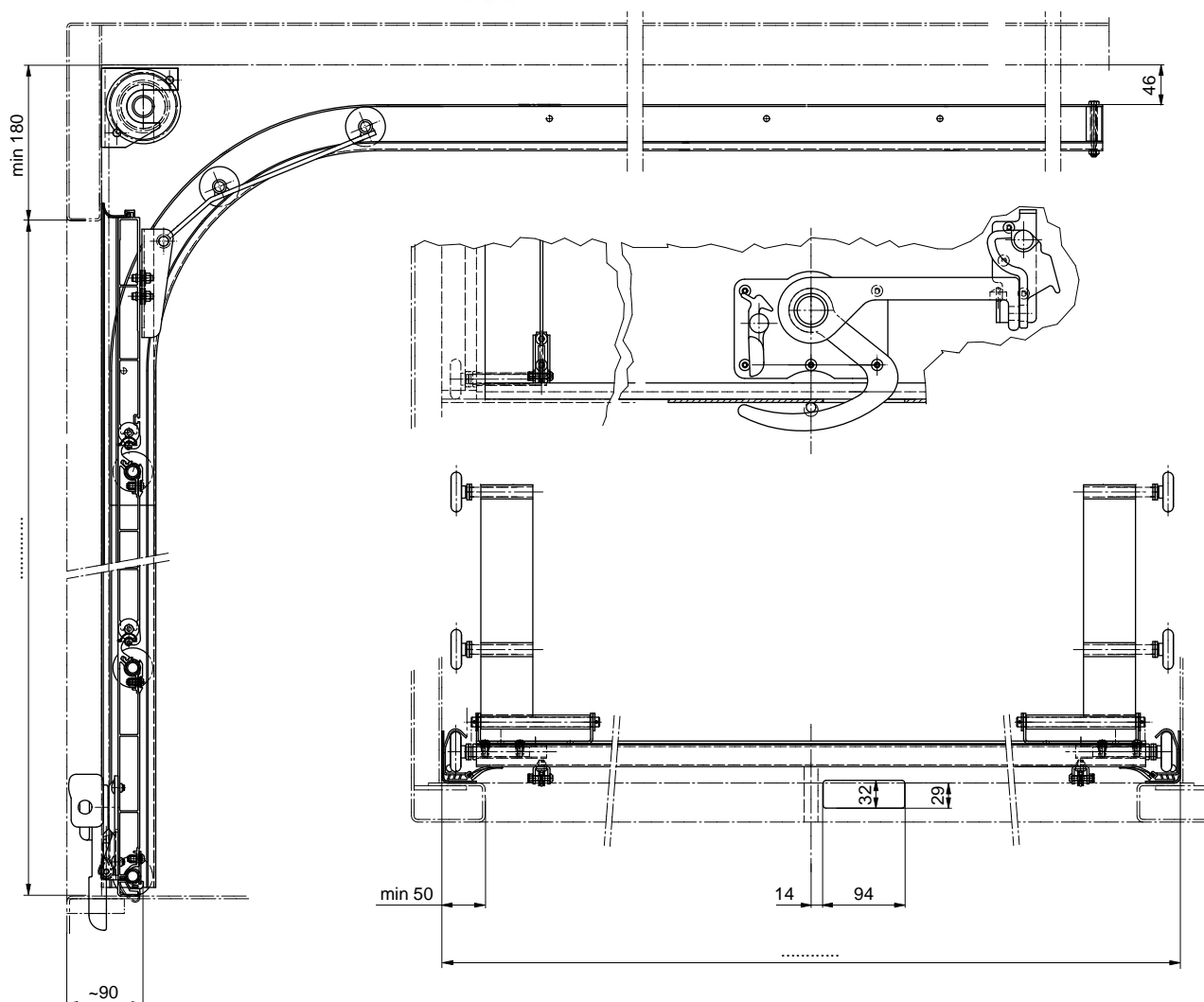
## ROLETOVÉ DVERE / DRZWI ROLETOWE

### SK

Rolety dodávame v prevedení plywood s vonkajšími pántami, hliníkové a plastové s integrovanými pántami a taktiež izolované v prevedení FNA a FRC.

### PL

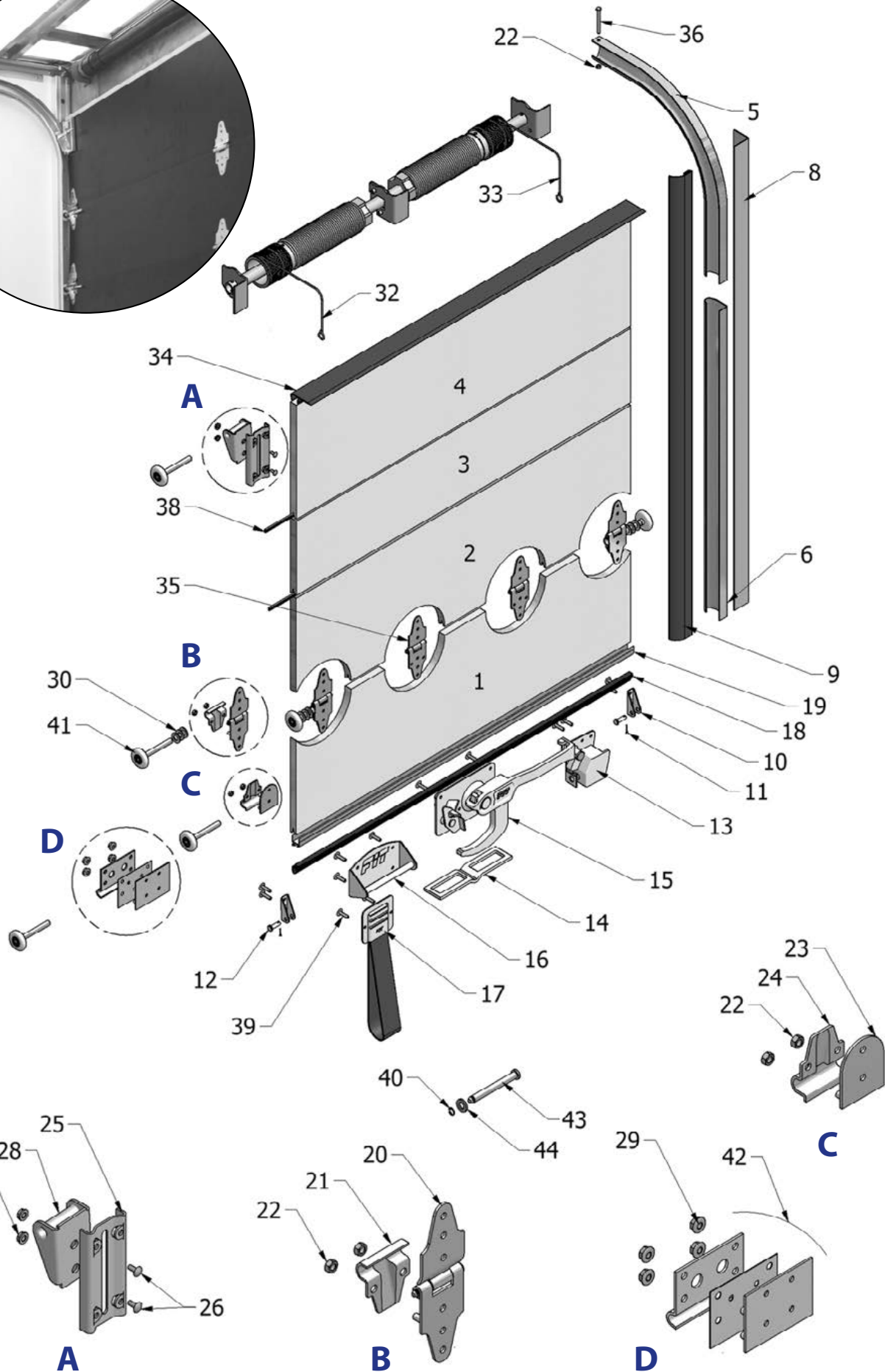
Rolety dostarczamy wykonane z paneli plywood z zewnątrznymi zawiasami, aluminiowe lub z tworzywa ze zintegrowanymi zawiasami oraz izolowane posiadające certyfikat FNA i FRC.



### Technická informácia / Informacja techniczna:

Možnosť dodávky aj hliníkových a izolovaných roliet. / Istnieje również możliwość dostarczenia drzwi roletowych aluminiowych, jak i izolowanych.

Náhradné diely AluWood / Części zamienne AluWood



ROLETY

ROLETY

Technické zmeny vyhradené. / Zastrzegamy sobie możliwość wprowadzania zmian technicznych.





## HLINÍKOVÉ ROLETKY / ALUMINIOWE ROLETY



### ALU 40 – roletky s navíjaním na bubon alebo pod strechu / ALU 40 – rolety z nawijaniem na rolkę lub pod dach



#### Použitie / Zastosowanie

Profesionálne spracovanie pre špeciálne nadstavby:

- hasičské vozidlá,
- komunálne vozidlá,
- nápojové vozidlá,
- ťažká technika.

Profesjonalnie wykonane do pojazdów specjalnych:

- pojazdy strażackie,
- pojazdy komunalne,
- pojazdy do napojów,
- pojazdy przemysłu ciężkiego.

#### Výhody / Zalety

- vysoká odolnosť a spoľahlivosť aj v náročných podmienkach,
- vodotesnosť a prachotesnosť,
- jednoduchá a rýchla manipulácia.
- vysoká vytrvanosť i niezawodność nawet w trudnych warunkach,
- wodoodporność i pyłoszczelność,
- prosta i szybka obsługa.



### ALU COFFRE – rolety bez navíjacieho bubna ALU COFREE – rolety wsuwane pod dach



#### Použitie / Zastosowanie

Zakrytie aj najmenšieho priestoru na skladovanie:

- debny na náradie,
- kryty ovládacích prvkov.

Możliwość zakrycia innych elementów podwozia takich jak:

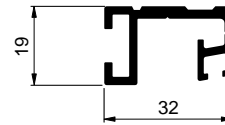
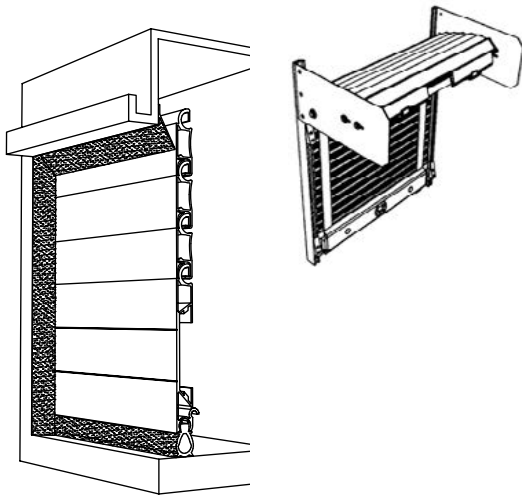
- skrzynki na narzędzia,
- mechanizmy i nastawy.

#### Výhody / Zalety

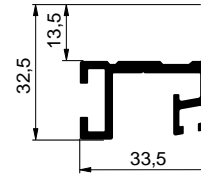
- jednoduchá montáž,
- nenáročná obsluha,
- bezúdržbová prevádzka.
- prosty montaż,
- łatwe w użyciu,
- bezobsługowe działanie.



ROLETY ALU 40 / ROLETY ALU 40



Vodiaci profil štandard / Profil prowadzący standard



Vodiaci profil s nosom / Profil prowadzący z pletwą

SK

Rolety ALU 40 sú vyrobené na mieru z dvojitenných extrudovaných hliníkových lamiel výšky 40mm. Roletky je možné použiť k uzavretiu akéhokoľvek nakladacieho priestoru s maximálnou plochou otvoru 4 m<sup>2</sup>. Montáž je možné realizovať na akýkoľvek typ vozidla ako náhrada za bežné otvárateľné dvere.

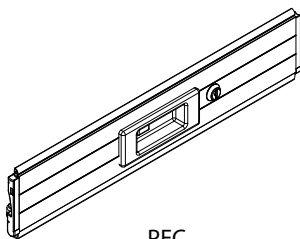
Dodávka sa realizuje formou samostatných komponentov pripravených k inštalácii.

Štandardné prevedenie je strieborný elox, ale môžu byť dodávané aj odtiene RAL 9010, alebo v inom farebnom RAL prevedení. Rolety sú kompatibilné s doplnkami vid. nižšie.

PL

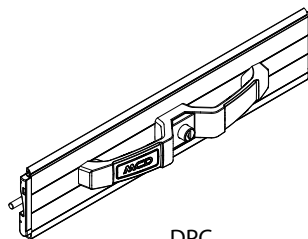
Rolety ALU 40 są wykonywane na wymiar z dwuściennych profili aluminiowych o wysokości 40mm. Rolety można zastosować do zamknięcia dowolnej przestrzeni ładunkowej z maksymalną powierzchnią otworu 4m<sup>2</sup>. Można je zastosować na dowolnym nadwoziu jako zamiennik istniejących konwencjonalnych drzwi. Dostarczane są w postaci oddzielnych elementów gotowych do montażu.

Standardowa powłoka to srebrna anoda, lecz rolety mogą być również dostarczane w kolorze RAL 9010 lub w innym dowolnym kolorze RAL. Różne rodzaje systemów zamknięć i opcji kompatybilnych z ALU 40 dostępne są poniżej.



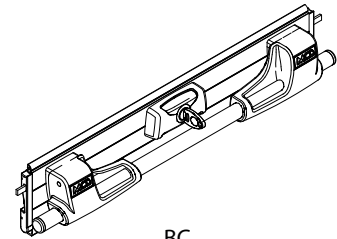
PEC

Jednoduché madlo / Pojedynczy uchwyt



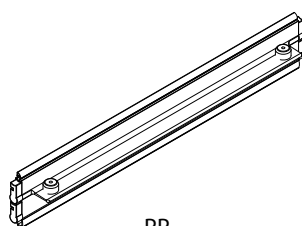
DPC

Dvojité madlo / Podwójny uchwyt



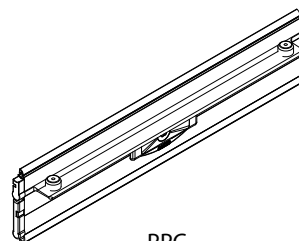
BC

Výklopné madlo  
Uchwyt rurkowy podnoszony



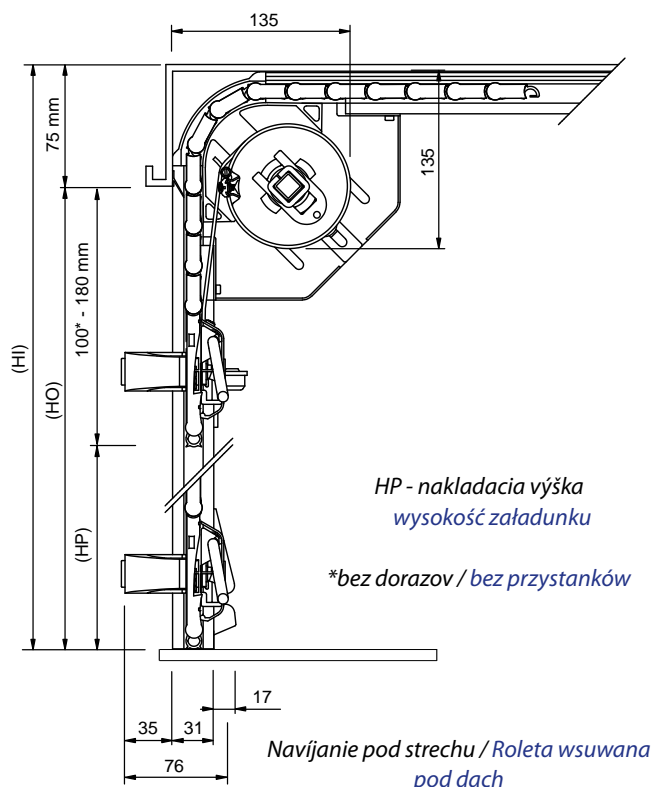
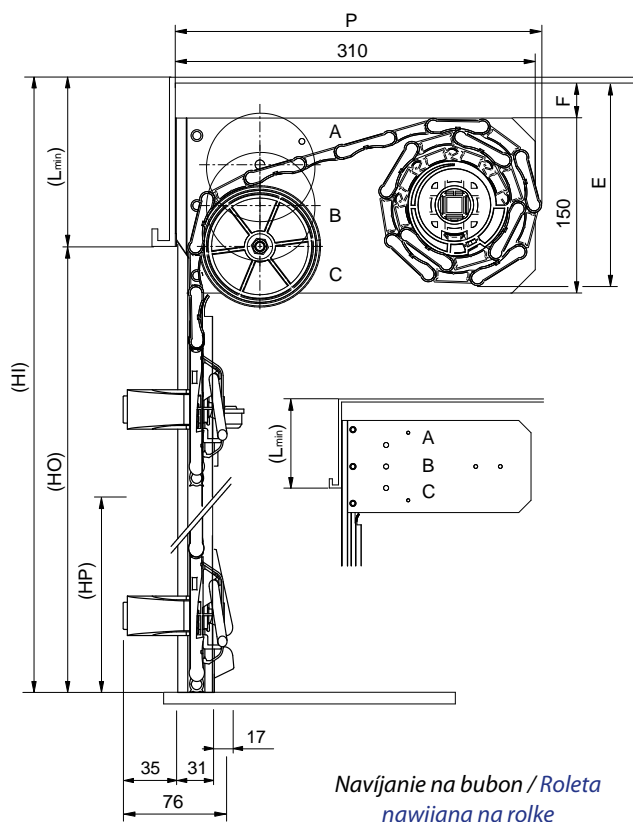
PP

Profilové madlo / Uchwyt z profilu



PPC

Profilové madlo so zámkom / Uchwyt z profilu z zamkiem



HP - nakładacia wysokość  
wysokość załadunku

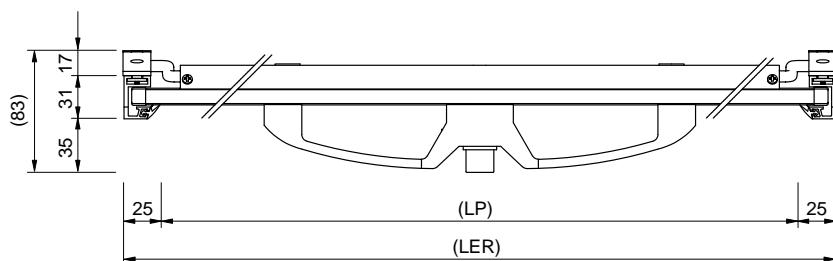
\*bez dorazov / bez przystanków

#### MEDZNÉ ROZMERY WYMIARY GRANICZNE

Maximálna výška Maksymalna wysokość	2200mm
Maximálna šírka Maksymalna szerokość	2500mm
Minimálna šírka Minimalna wysokość	550mm
Maximálna plocha Maksymalna powierzchnia	4m <sup>2</sup>
Hmotnosť na 1m <sup>2</sup> Waga 1m <sup>2</sup>	11kg

#### MEDZNÉ ROZMERY WYMIARY GRANICZNE

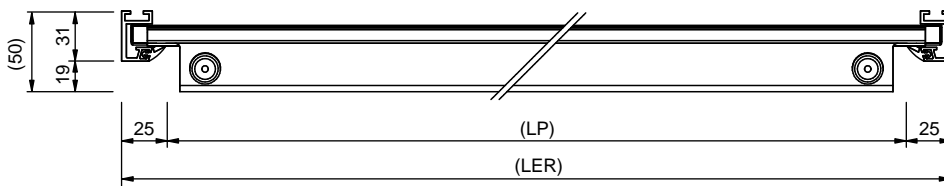
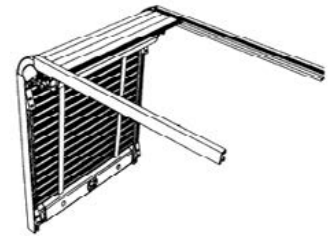
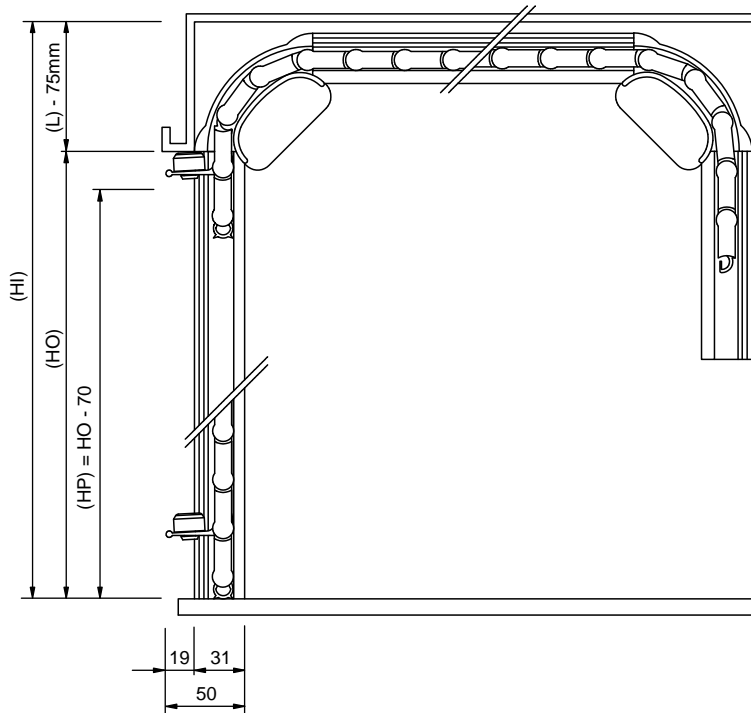
Maximálna výška Maksymalna wysokość	2000mm
Maximálna šírka Maksymalna szerokość	2000mm
Minimálna šírka Minimalna wysokość	550mm
Maximálna plocha Maksymalna powierzchnia	2m <sup>2</sup>
Hmotnosť na 1m <sup>2</sup> Waga 1m <sup>2</sup>	11kg



Počet otáčok Liczba obrotów	HO [mm]	L min [mm]			[mm]		
		A	B	C	P	E	F
2	0 - 800	80	90	120	320	190	10
3	800 - 1100	80	100	130	330	200	20
4	1100 - 1600	100	110	140	340	210	30
5	1600 - 2100	110	120	150	350	220	40



ROLETY ALU COFFRE / ROLETY ALU COFREE



**MEDZNÉ ROZMERY  
WYMIARY GRANICZNE**

Maximálna výška Maksymalna wysokość	1000mm
Maximálna šírka Maksymalna szerokość	1000mm
Minimálna šírka Minimalna wysokość	550mm
Maximálna plocha Maksymalna powierzchnia	0,5m <sup>2</sup>
Hmotnosť na 1m <sup>2</sup> Waga 1m <sup>2</sup>	12kg



Technická informácia / Informacja techniczna:

Použitie: Výmena dverí za roletu vrátane vodiaceho rámu. / ZASTOSOWANIE: Wymiana istniejących drzwi na roletę związana jest z wymianą portalu wraz z prowadnicami.





2025/05/16

SKRIŇOVÉ NADSTAVBY  
ZABUDOWY KONTENEROWE



## PRÍKLADY POUŽITIA / PRZYKŁADOWE ZASTOSOWANIA



*Rolety s navíjaním na bubon ( po stranách ) a pod strechu (vzadu )  
Rolety nawijane na rolkę (na bokach) i pod dach (z tyłu)*



*Vnútrotný pohľad na zadnú a bočnú roletu  
Widok wnętrza z tylną i boczną roletą*

Technické zmeny vyhradené. / Zastrzegamy sobie możliwość wprowadzania zmian technicznych.

ROLETY

ROLETY



*ALU-S.V. ako dodávateľ roletiek pre hasičské vozidlá  
ALU-S.V. jako dostawca rolet do wozów strażackich*



*Servisné vozidlo s bočnými roletkami a  
zadnou klapkou  
Samochód serwisowy z bocznymi roletami i  
tylną klapką*





2025/05/16

SKRIŇOVÉ NADSTAVBY  
ZABUDOWY KONTENEROWE

## Preprava šiat / Transport ubrań

### SK

- Vyššia produktivita práce.
- Ľahký a rýchly prístup k prevážaným výrobkom.
- Jednoduchý pákový systém aretačnej prítlačnej lišty umožňujúci obsluhu jednou rukou.
- Zaisťovaná poloha vešiakov v prevádzke.
- Maximálna nosnosť šatníkovej tyče 250 kg spojitého zaťaženia.
- Dodávka na mieru podľa vnútorných rozmerov skrine.
- Vhodné pre všetky typy skriňových nadstavieb.

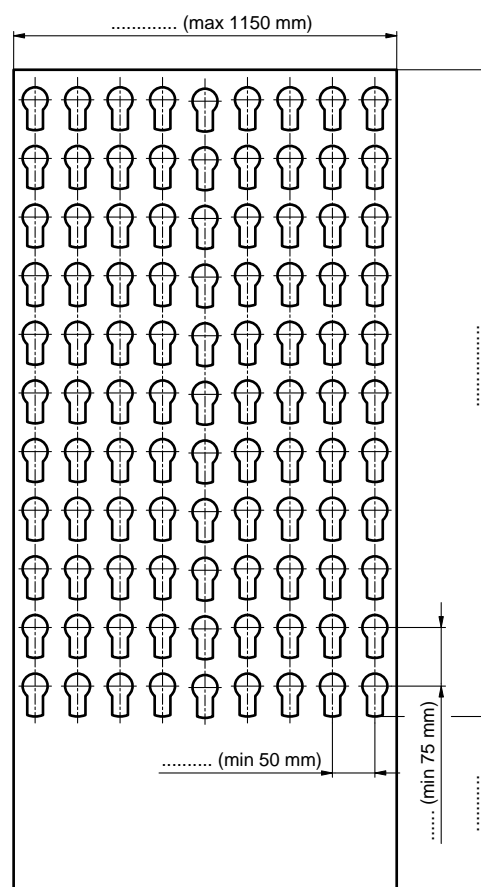
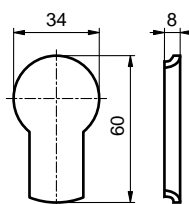
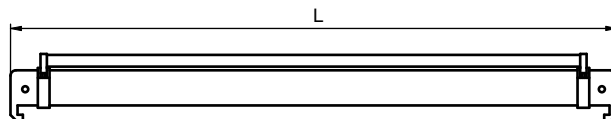
#### Upevnenie šatníkovej tyče plechom s otvormi pre šatníkovú tyč:

- plech oceľový – hrúbka 1,5 mm, hrúbka 2 mm (zosilnený),
- plech hliníkový – hrúbka 2,5 mm.

Dĺžka tyče L (mm) = vnútorná šírka medzi plechmi v mm - 15

#### Upevnenie šatníkovej tyče medzi upevňovacími lištami:

Dĺžka tyče L (mm) = vnútorná šírka bez lišt - 35



### PL

- Duža efektyvnosť práce.
- Ľahký i rýchly prístup do prevožených výrobkov.
- Prостý systém pakovania umožňuje obsluhu jedn ruk.
- Zabezpeenie vieszakov v trakcie transportu.
- Maksymalne obcienie drzka ubraniowego do 250 kg.
- Dostawa elementow dostosowana do wewntrznych wymiarow kontenera.

#### Mocowanie drzka ubraniowego na pycie azurowej:

- pyta ocynkowana - gruboc 1,5 mm, gruboc 2 mm (wzmocniana),
- pyta aluminiowa - gruboc 2,5 mm.

Dugoc drzka L (mm) = wewntrzna szerokoc pomidzy pyctami w mm - 15

#### Mocowanie drzka ubraniowego midzy listwami:

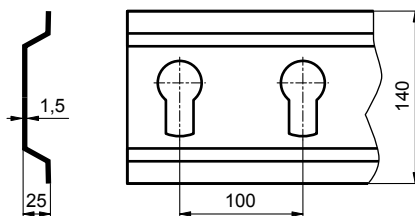
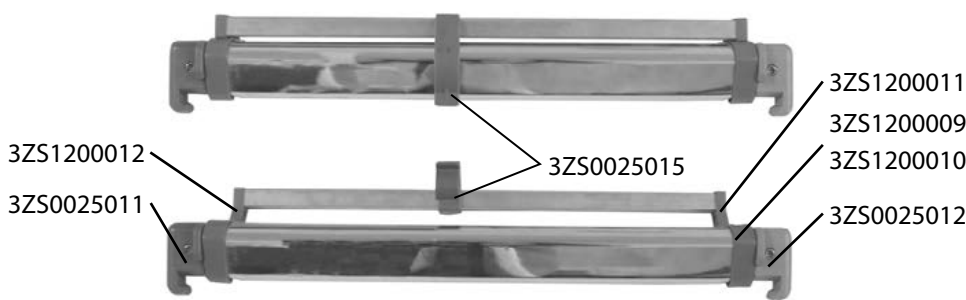
Dugoc drzka L (mm) = wewntrzna szerokoc kontenera w mm - 35

3ZS0025100

3ZS0025120






**3ZS0030010**

Obj. číslo Nr katalogowy	Názov / Nazwa	Materiál Material	Hmotnosť Waga [kg]
3ZS002501S	Tyč šatňová L=2450mm štandard Drażek ubraniowy L=2450mm standardowy	zn ocynk	6,500
3ZS0030010	Lišta upevňovacia pre šatníkovú tyč 3000mm Listwa mocująca do drążków na ubrania 3000mm	zn ocynk	4,500
3ZS0025100	Plech so zámkom pre šatníkovú tyč Płyta mocująca do drążków ubraniowych	zn ocynk	3,050
3ZS0025120	Plech so zámkom pre šatníkovú tyč Płyta mocująca do drążków ubraniowych	elox anoda	1,760

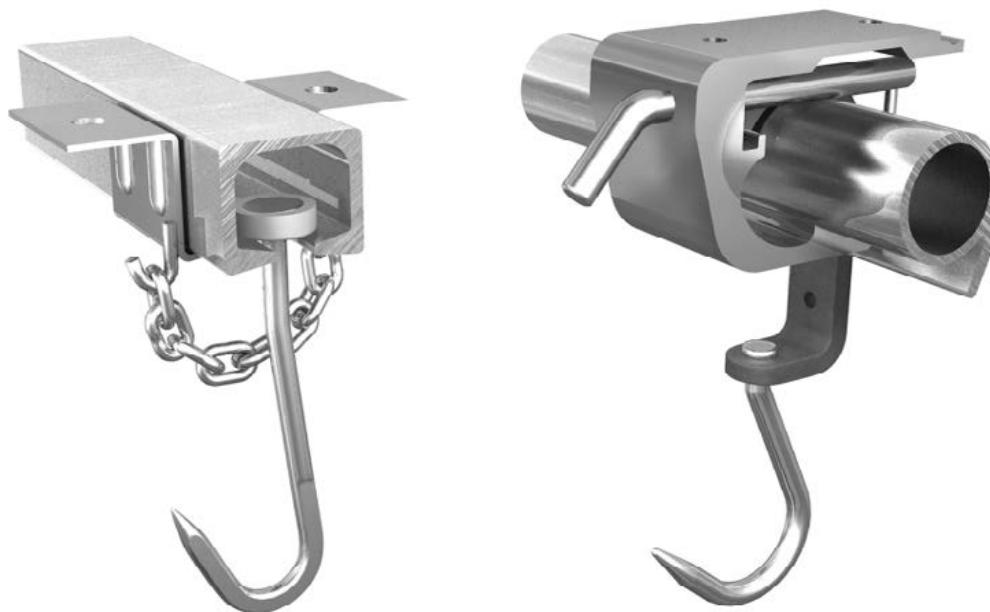
**Náhradné diely / Części zamienne**

Obj. číslo Nr katalogowy	Názov / Nazwa	Materiál Material	Hmotnosť Waga [kg]
3ZS0025011	Koncovka tyče šatníkovej typ 500 tiahlo pružiny Końcówka drążka ubraniowego typ 500 ze sprężyną	plast plastik	0,100
3ZS0025012	Koncovka tyče šatníkovej typ 500 krátka Końcówka drążka ubraniowego typ 500 krótka	plast plastik	0,100
3ZS1200009	Zátka šatníkovej tyče dlhá typ 500 Zaślepka drążka ubraniowego długa typ 500	plast plastik	0,120
3ZS1200010	Zátka šatníkovej tyče krátka typ 500 Zaślepka drążka ubraniowego krótka typ 500	plast plastik	0,120
3ZS1200011	Čap sklopný 12×12 mm pravý Czop blokujący 12×12 mm prawy	plast plastik	0,200
3ZS1200012	Čap sklopný 12×12 mm ľavý Czop blokujący 12×12 mm lewy	plast plastik	0,200
3ZS002501S	Zaistenie šatníkovej tyče háčik otvor 15×15 Zabezpieczenie drążka ubraniowego haczyk otwór 15×15	plast plastik	0,200





## Preprava mäsa vo vise / Przewóz mięsa w pozycji wiszącej



### SK

**Preprava mäsa vo vise v hliníkovom profile** predstavuje prepravu na hákoch, ktoré sú zavesené v hliníkovom profile. Profil je upevnený pomocou konzol. Nerezové háky sa aretujú pomocou retiazok na konzolách.

- Rýchla nakládka a vykládka.
- Splnenie hygienických kritérií.
- Nízka vnútorná výška nadstavby.
- Systém prepravy s pomocou hákov zavesených v hliníkovom profile.
- Možnosť zvoliť si typ háku: jednoduchý, s klbom a dvojité.
- Možnosť použitia oblúka ako zásobníka na prázdne háky kvôli zjednodušeniu nakládky a vykládky.

**Preprava mäsa vo vise na hliníkovej rúrke** predstavuje prepravu na zabezpečených hákoch, ktoré sú zavesené na hliníkovej rúrke. Rúrka je upevnená pomocou konzol. Nerezové háky sa aretujú na konzolách.

- Rýchla nakládka a vykládka.
- Splnenie hygienických kritérií.
- Systém prepravy s pomocou hákov visiach na hliníkovej rúrke  $\varnothing$  50 alebo  $\varnothing$  60 mm.
- Aretácia na každej konzole.
- Možnosť aretácie prázdneho háku.
- Možnosť pripojenia priamo do linky mäsokombinátu.

### PL

Przewóz mięsa w pozycji wiszącej w profilu aluminiowym realizuje się za pomocą haków, które zawieszane są w aluminiowym profilu prowadzącym. Jest on przymocowany za pomocą konsol. Nierdzewne haki blokują się za pomocą łańcuszka na konsolach.

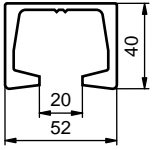
- Szybki załadunek i wyładunek.
- Zgodne z wymogami higienicznymi.
- Niska wewnętrzna wysokość zabudowy.
- System przewozu na hakach zawieszonych w profilu aluminiowym.
- Możliwość zastosowania różnych typów haków: prosty, prosty z przegubem lub podwójny.
- Możliwość zastosowania łuku na puste haki w celu uproszczenia załadunku i wyładunku.

Przewożenie mięsa w pozycji wiszącej na aluminiowej rurze realizowany jest za pomocą zabezpieczonych haków, które są zawieszane na aluminiowej rurze. Jest ona mocowana za pomocą konsol. Haki ze stali nierdzewnej są zablokowane na konsolach.

- Szybki załadunek i wyładunek.
- Zgodne z wymogami higienicznymi.
- System przewozu za pomocą haków zawieszonych na aluminiowej rurze  $\varnothing$  50 lub  $\varnothing$  60 mm.
- Możliwość blokowania haków na każdej konsoli.
- Możliwość zablokowania pustego haka.
- Możliwość bezpośredniego podłączenia do linii transportującej zakładów mięsnych.

## DIELY PRE MÄSO VO VISE / ELEMENTY SYSTEMU PRZEWOZU MIĘSA W POZYCJI WISZĄCEJ

### PREPRAVA VO VODIACOM PROFILE / TRANSPORT W POFILACH PROWADZĄCYCH

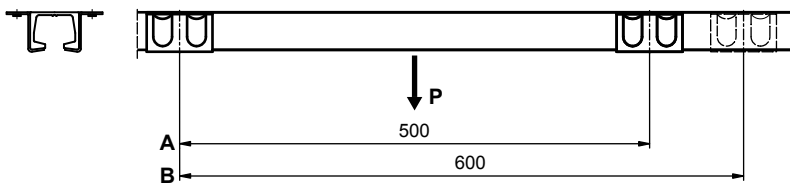


<b>3800507246</b>	<b>elox/anoda</b>	
Profil pre zavesenie hákov 6000mm Profil do zawieszenia haków 6000mm		
al	12,86 kg	ks/szt

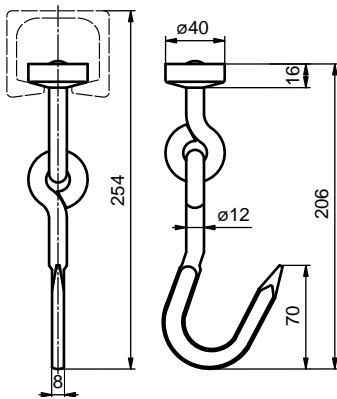
<b>3800507247</b>	<b>elox/anoda</b>	
Profil pre zavesenie hákov 7000mm Profil do zawieszenia haków 7000mm		
al	15,00 kg	ks/szt



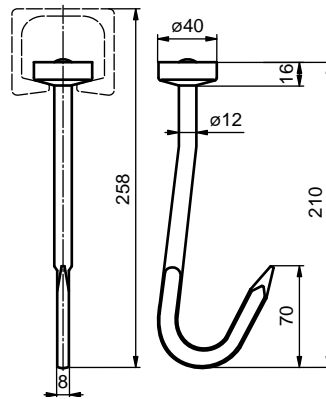
*Technická informácia / Informacja techniczna:  
Profil Vám narežeme na požadovanú dĺžku. / Profil docinamy na wymaganą długość.*



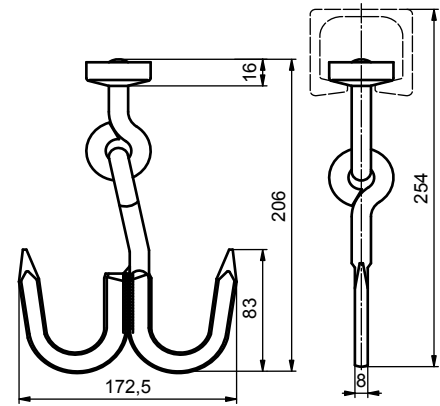
Rozostup medzi dvomi pripevňovacími konzolami Odstęp między dwoma konsolami	Pracovné zaťaženie P Obciążenie robocze [kg]	Max zaťaženie P Obciążenie maksymalne [kg]
A 500mm	2500	4840
B 600mm	1600	3770



<b>3800508362</b>	<b>nerez/nierdz</b>	
Hák na mäso 12/190mm, kĺb, 675kg Hák na mięso 12/190mm, z przegubem, 675kg		
nerez/nierdz	0,410 kg	ks/szt



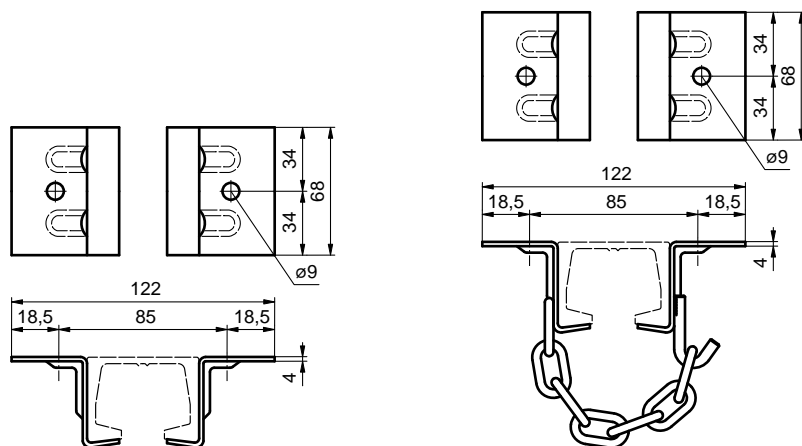
<b>3800508530</b>	<b>nerez/nierdz</b>	
Hák na mäso 12/194mm, 600kg Hák na mięso pojedynczy 12/194mm, 600kg		
nerez/nierdz	0,300 kg	ks/szt



<b>3800500052</b>	<b>nerez/nierdz</b>	
Dvojhák na mäso, 12/190mm, 675kg Hák na mięso podwójny 12/190mm, 675kg		
nerez/nierdz	0,560 kg	ks/szt

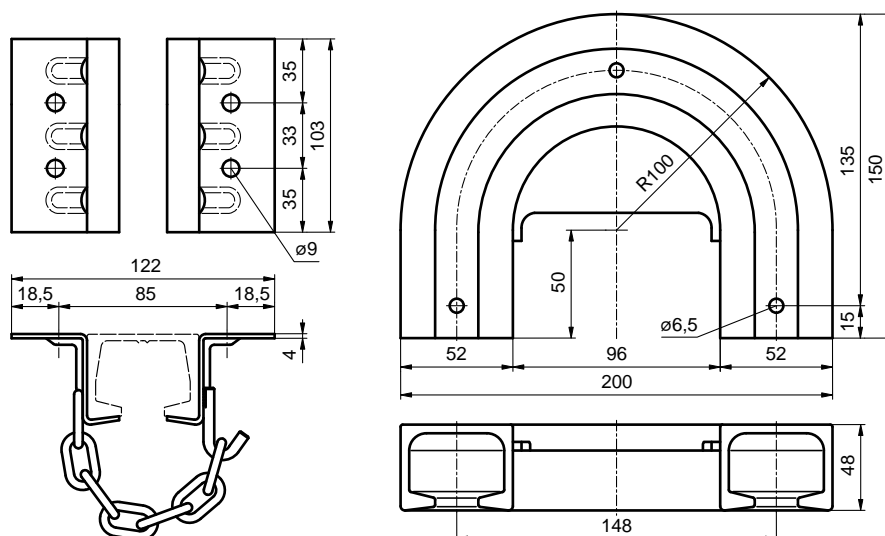


2025/05/16

SKRIŇOVÉ NADSTAVBY  
ZABUDOWY KONTENEROWE

3800507260	nerez/nierdz	
Konzola 68mm Uchwyt profilu 68mm		
nerez/nierdz	0,340 kg	ks/szt

3800507270	nerez/nierdz	
Konzola 68mm s retiazkou Uchwyt profilu 68mm z blokadą		
nerez/nierdz	0,440 kg	ks/szt



3800507282	nerez/nierdz	
Konzola 103mm s retiazkou Uchwyt profilu 103mm z blokadą		
nerez/nierdz	0,620 kg	ks/szt

3800507251	nerez/nierdz	
Profil pre zavesenie R100mm Profil łukowy do zawieszania haków R100mm		
al	0,750 kg	ks/szt

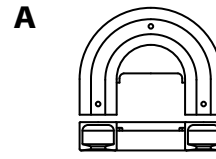
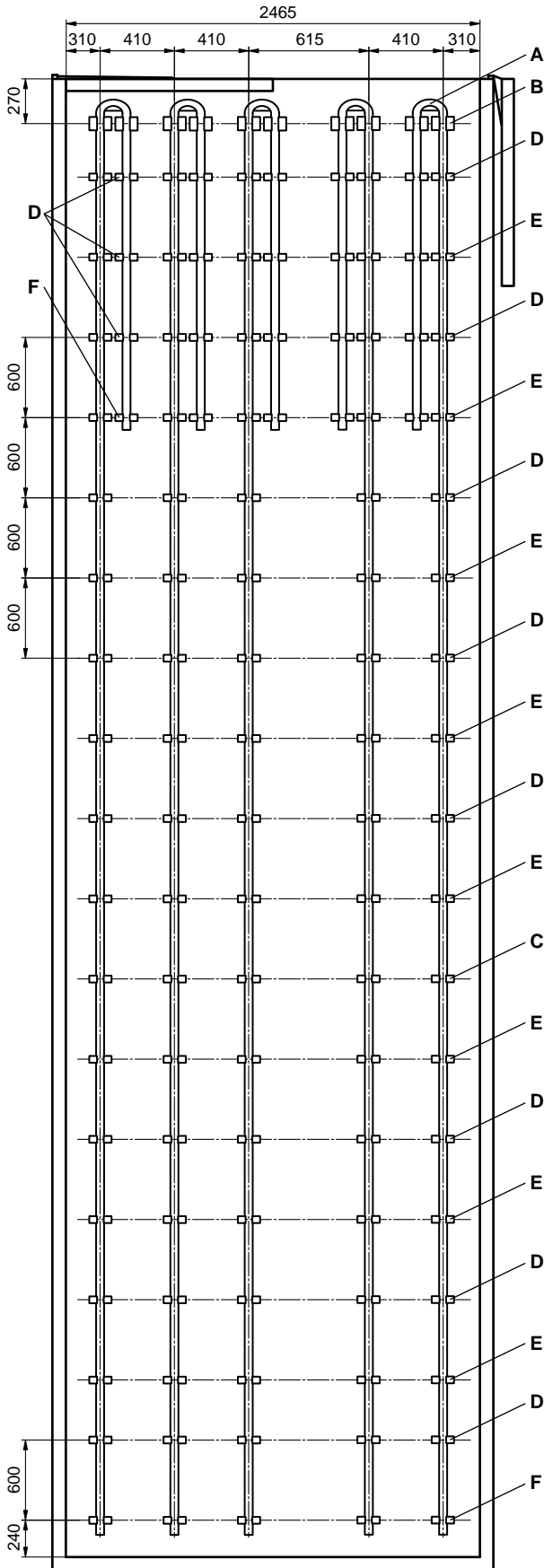
Technické zmeny vyhradené. / Zastzegamy sobie możliwość wprowadzania zmian technicznych.

PREPRAWA MĄSA VO VISE

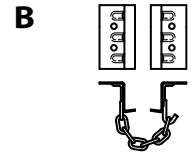
PRZEWÓZ MIĘSA W POZYCJI WISZĄCEJ

PREPRAVA MĀŠA VO VISE

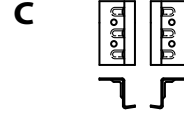
PRZEWÓZ MIĘSA W POZYCJI WISZĄCEJ



3800507251



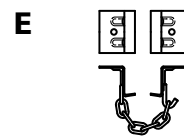
3800507282



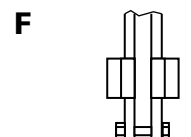
3800507280



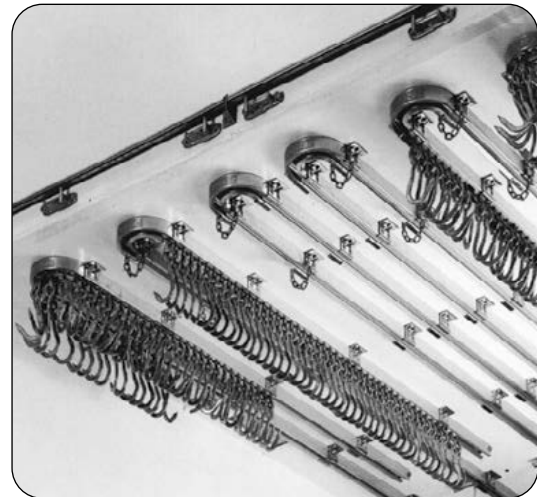
3800507260



3800507270



8 x 60 mm

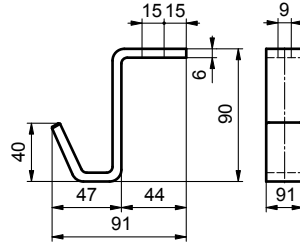
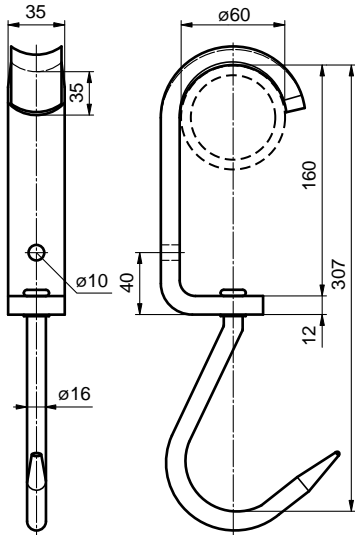


Technické zmeny vyhradené. / Zastrzegamy sobie możliwość wprowadzania zmian technicznych.



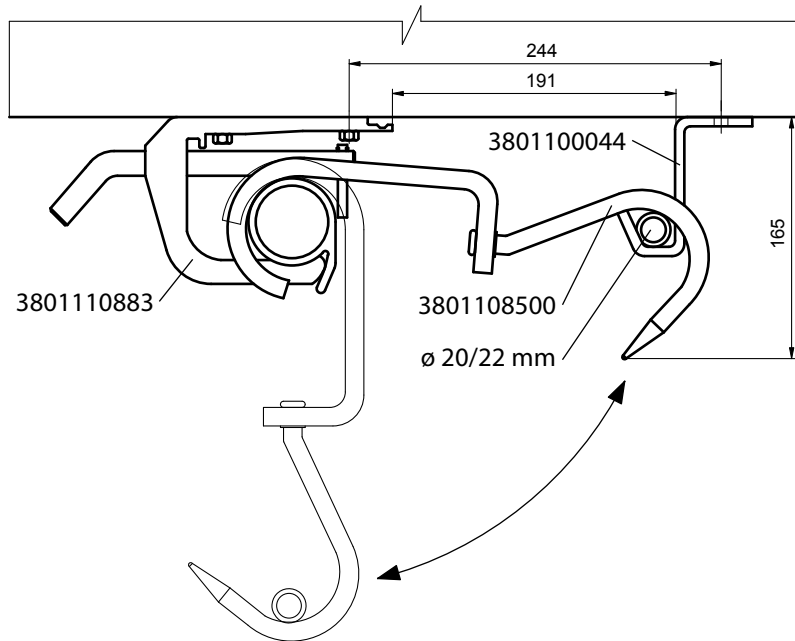






3801108500	nerez/nierdz
Hák na mäso DIN 5047 Hak na mięso DIN 5047	
nerez/nierdz	1,380 kg ks/szt

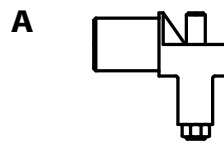
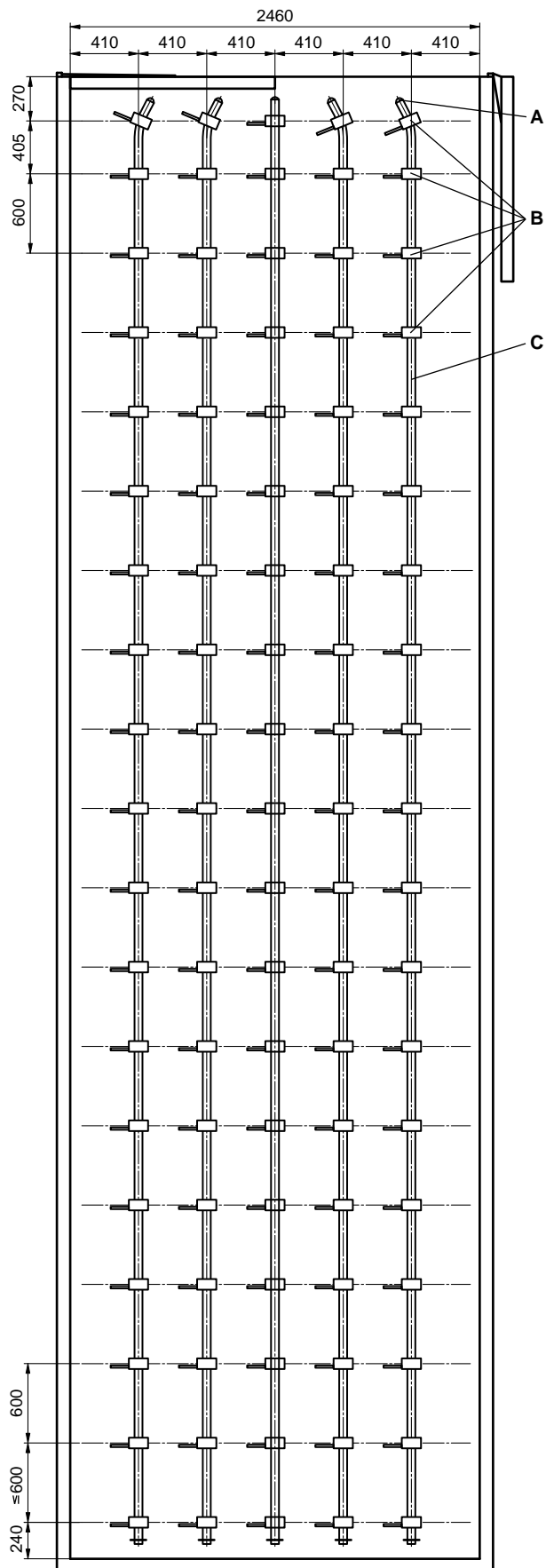
3801100044	nerez/nierdz
Zaistenie háku Zabezpieczenie haka	
nerez/nierdz	0,21 kg ks/szt



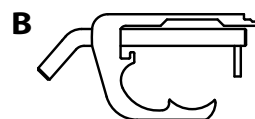


2025/05/16

# SKRIŇOVÉ NADSTAVBY ZABUDOWY KONTENEROWE



3801108490



3801110883



3801110882

Technické zmeny vyhradené. / Zastzegamy sobie możliwość wprowadzania zmian technicznych.

PREPRAWA MIĘSA VO VISE

PRZEWÓZ MIĘSA W POZYCJI WISZĄCEJ

PREPRAVA MÄŠA VO VISE

PRZEWÓZ MIĘSA W POZYCJI WISZĄCEJ



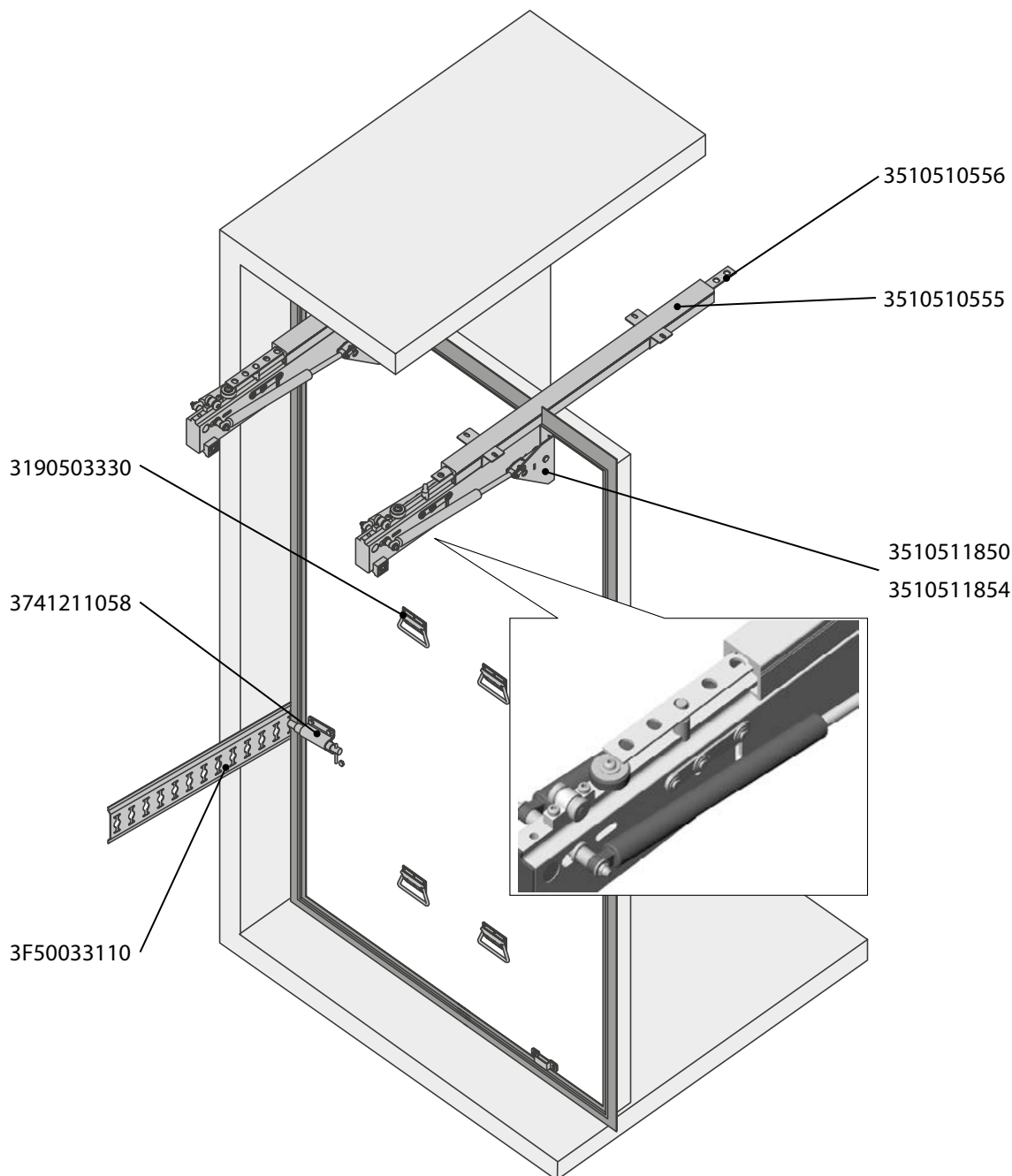


2025/05/16

SKRIŃOVÉ NADSTAVBY  
ZABUDOWY KONTENEROWE



## Zdvíhacie a posuvné priečky / Podnoszone i przesuwne zapory



Technické zmeny vyhradené. / Zastzegamy sobie możliwość wprowadzania zmian technicznych.



Technická informácia / Informacja techniczna:

Podrobnejšie informácie Vám poskytnie predaj ALU-S.V. / Dokładnych informacji udzieli Państwu dział sprzedaży ALU-S.V.

ZDVIHACIE A POSUVNE PRIECKY

PODNOZONE I PRZESUWNE ZAPORY

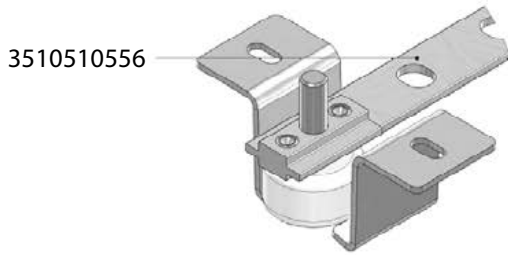
**ALU-SV CZ**  
www.alu-sv.com

ČESKO: Průmyslová 1445/2, 102 00 Praha 10, Tel.: +420 266 090 511  
SLOVENSKO: Štrková 94/19, 010 01 Žilina, Tel.: +421 41 707 39 11  
POLSKA: ul. Wrocławska 33d, 55-095 Długołęka, Tel.: +48 71 330 53 11

**4.5.A.**

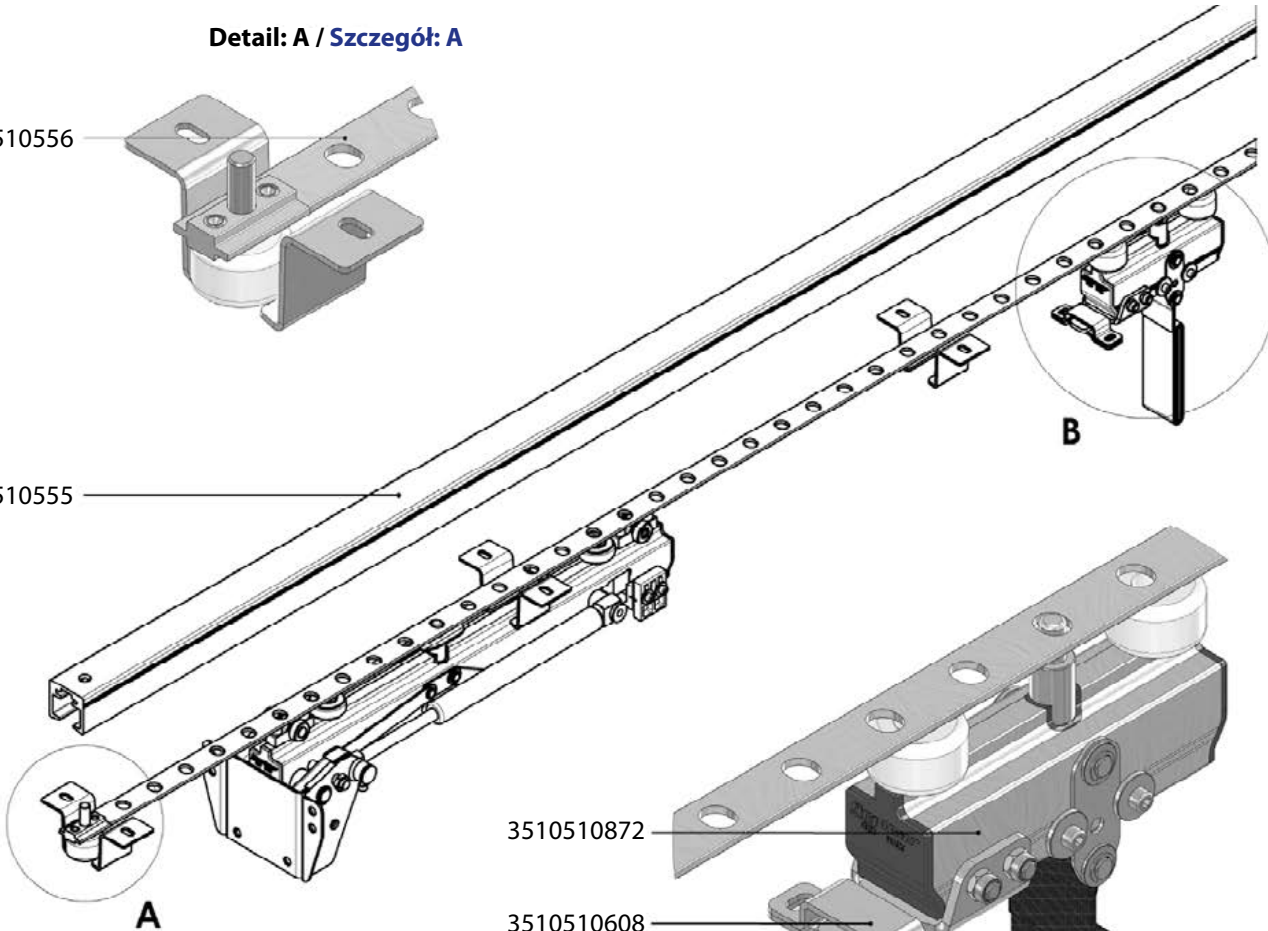
# SYSTEM S GULIČKOVÝMI LOŽISKAMI A AUTOMATICKOU BRZDOU / SYSTEM Z ŁOŻYSKAMI KULKOWYMI I HAMULCEM AUTOMATYCZNYM

Detail: A / Szczegół: A



3510510555

B

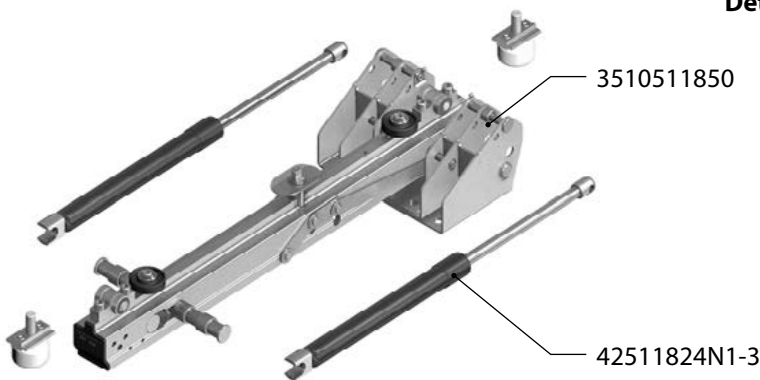


A

3510510872

3510510608

Detail: B / Szczegół: B



3510511850

42511824N1-3

3510511850		
Mechanizmus sklopnej priečky 6S bez vzpier Mechanizm podnoszenia zapory 6S bez siłowników		
nerez/nierdz	15,208 kg	ks/szt

Obj. číslo Nr katalogowy	Síla / Siła [N]
42511824N1	1500
42511824N2	2000
42511824N3	2500

3510511867	nerez/nierdz	
Vozík prepážky s čapom manuálny Wózek ściany działowej z bolcem, ręczny		
nerez/nierdz	1,820 kg	ks/szt

3510510608	nerez/nierdz	
Oko priečky pre držiak Trzymacz do uchwytu		
nerez/nierdz	0,110 kg	ks/szt

ZDVÍHACIE A POSUVNÉ PRIEČKY

PODNOŠZONÉ I PRZESUWNE ZAPORY

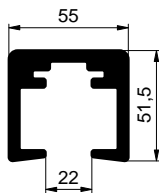
Technické zmeny vyhradené. / Zastrzegamy sobie możliwość wprowadzania zmian technicznych.



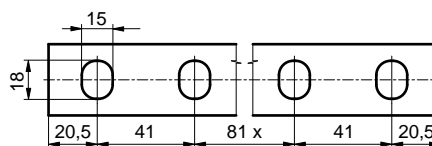




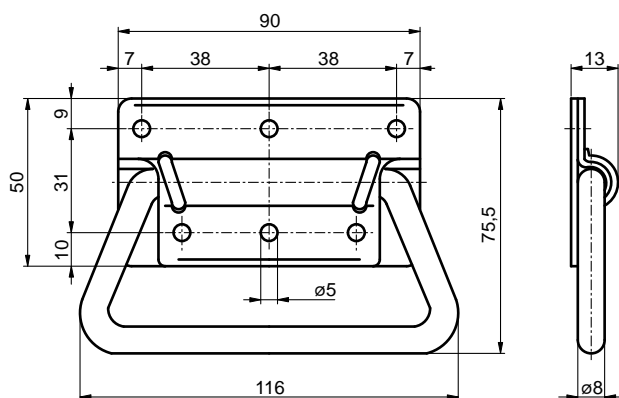
2025/05/16

SKRIŇOVÉ NADSTAVBY  
ZABUDOWY KONTENEROWE

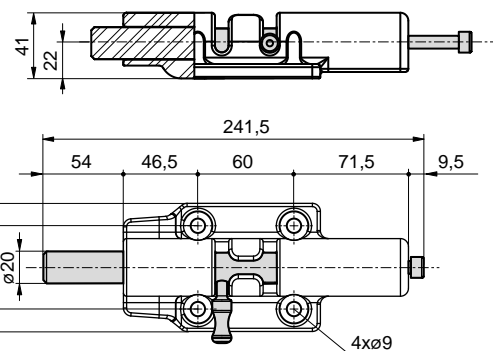
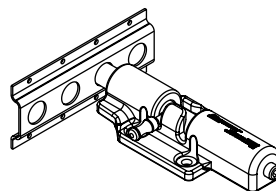
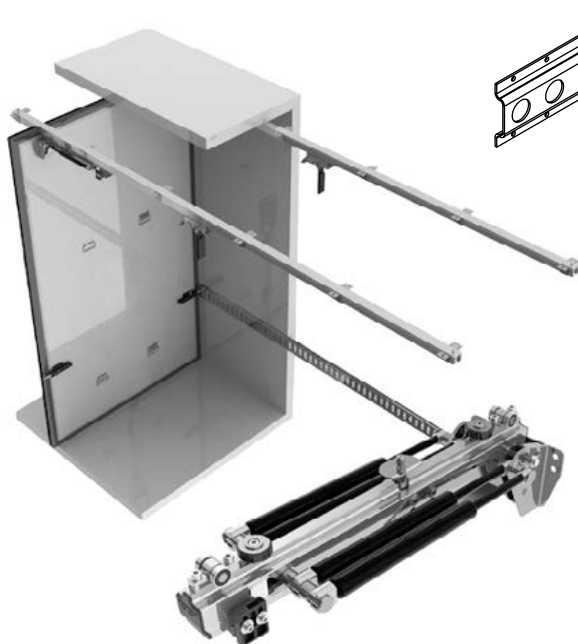
<b>3510510555</b>	<b>elox/anod</b>
Kolajnica priečky 55×51,5×7000mm Profil prowadzący zapory 55×51,5×7000mm	
al	21,13 kg ks/szt



<b>3510510556</b>	
Lišta pre kolajnicu priečky, 3442mm Listwa do prof. prowadzącego zapory, 3442mm	
al	0,965 kg ks/szt



<b>3190503330</b>	<b>nerez/nierdz</b>
Madlo sklápacie Uchwyt składany	
nerez/nierdz	0,190 kg ks/szt



<b>3741211058</b>	
Zámok prepážky blokovací Zamek blokujący zaporę	
plast/plastik	1,235 kg ks/szt

ZDVÍHACIE A POSUVNÉ PRIEČKY

PODNOŠZONE I PRZESUWNE ZAPORY

Technické zmeny vyhradené. / Zastřezgamy sobie możliwość wprowadzania zmian technicznych.

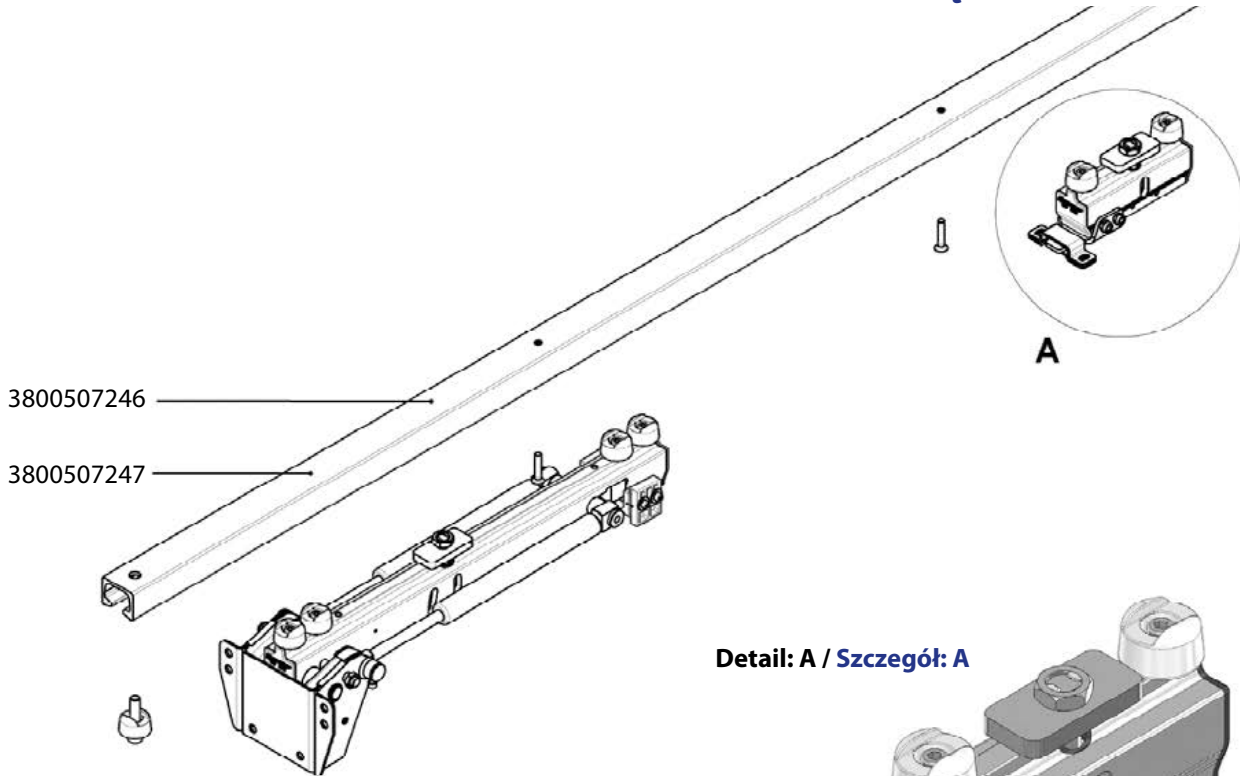
**3F50033110 (zn/ocynk):** Lišta upevňovacia  $\varnothing 25\text{mm}$ , 3m, (kombi) / Listwa mocowania ładunku  $\varnothing 25\text{mm}$ , 3mALU-SV CZ  
www.alu-sv.comČESKO: Průmyslová 1445/2, 102 00 Praha 10, Tel.: +420 266 090 511  
SLOVENSKO: Štrková 94/19, 010 01 Žilina, Tel.: +421 41 707 39 11  
POLSKA: ul. Wrocławska 33d, 55-095 Długołęka, Tel.: +48 71 330 53 11

4.5.C

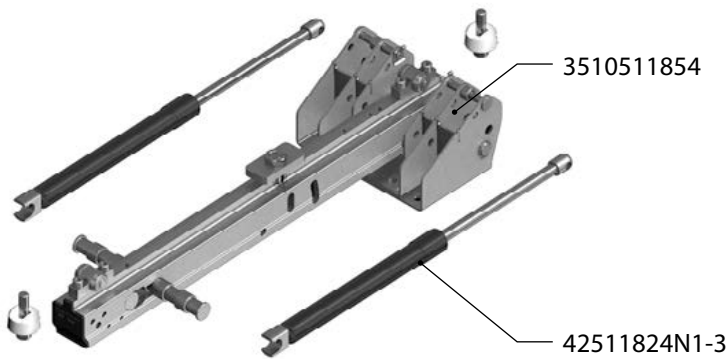
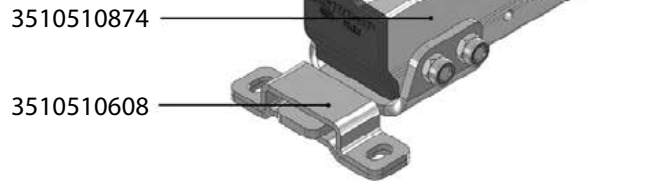
**SYSTEM S KLZNÝMI LOŽISKAMI A MANUÁLNOU BRZDOU /  
SYSTEM Z ŁOŻYSKAMI ŚLIZGOWYMI I HAMULCEM RĘCZNYM**

ZDVÍHACIE A POSUVNÉ PRIEČKY

PODNOŠZONE I PRZESUWNE ZAPORY



Detail: A / Szczegół: A

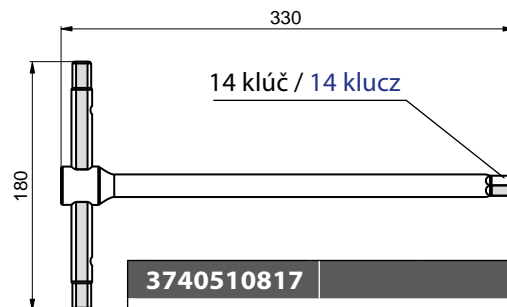


<b>3510510874</b>	<b>nerez/nierdz</b>
Vozík priečky s ručnou brzdou Wózek zapory z hamulcem ręcznym	
nerez/nierdz	1,426 kg ks/szt

<b>3510510608</b>	<b>nerez/nierdz</b>
Oko priečky pre držiak Trzymacz do uchwytu	
nerez/nierdz	0,110 kg ks/szt

<b>3510511854</b>
Mechanizmus sklopnej priečky 6S bez vzpier Mechanizm podnoszenia zapory 6S bez siłowników
nerez/nierdz 14,91 kg ks/szt

Obj. číslo Nr katalogowy	Sila / Siła [N]
42511824N1	1500
42511824N2	2000
42511824N3	2500



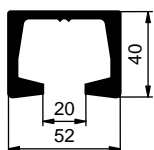
<b>3740510817</b>	
Klúč T 14mm Klucz T 14mm	
ocel/stal	0,850 kg ks/szt

Technické zmeny vyhradené. / Zastrzegamy sobie możliwość wprowadzania zmian technicznych.





2025/05/16

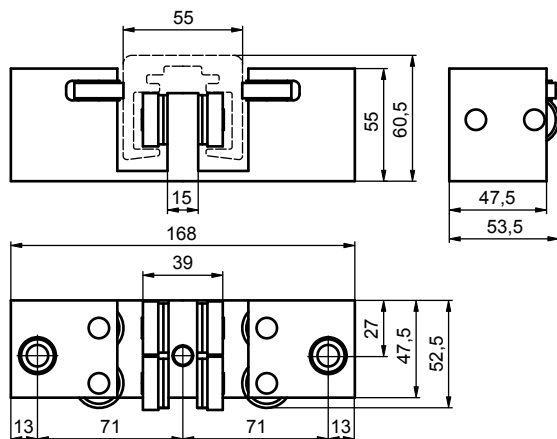
**3800507246** elox/anodaProfil pre zavesenie hákov 6000mm  
Profil do zawieszenia haków 6000mm

al 12,86 kg ks/szt

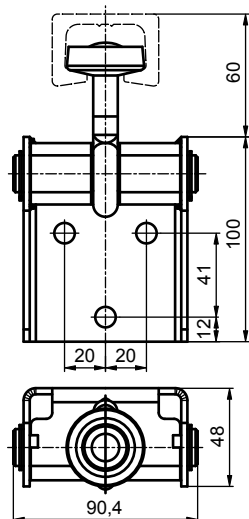
**3800507247** elox/anodaProfil pre zavesenie hákov 7000mm  
Profil do zawieszenia haków 7000mm

al 15,00 kg ks/szt

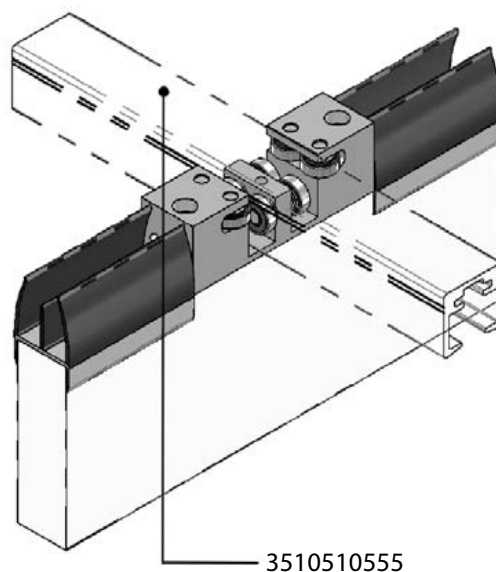
## OSTATNÉ SYSTÉMY / INNE SYSTEMY

**3510510727**Blok posuvný s ložiskami  
Blok przesuwany z łożyskami

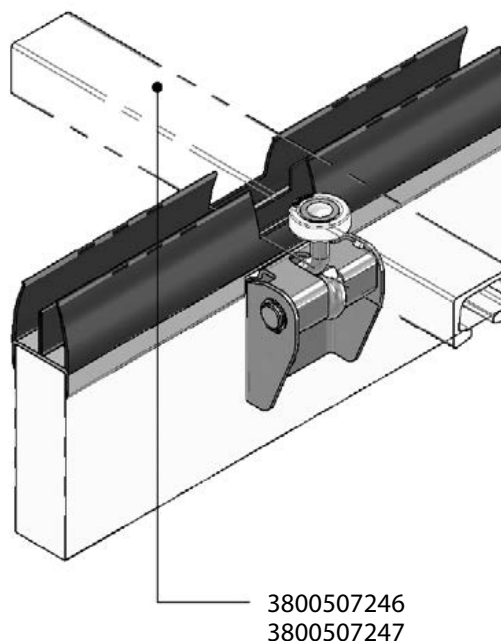
ocel/stal 1,030 kg ks/szt

**3510511046**Blok posuvný s kolíčkem  
Blok przesuwany z kółkiem

ocel/stal 1,600 kg ks/szt

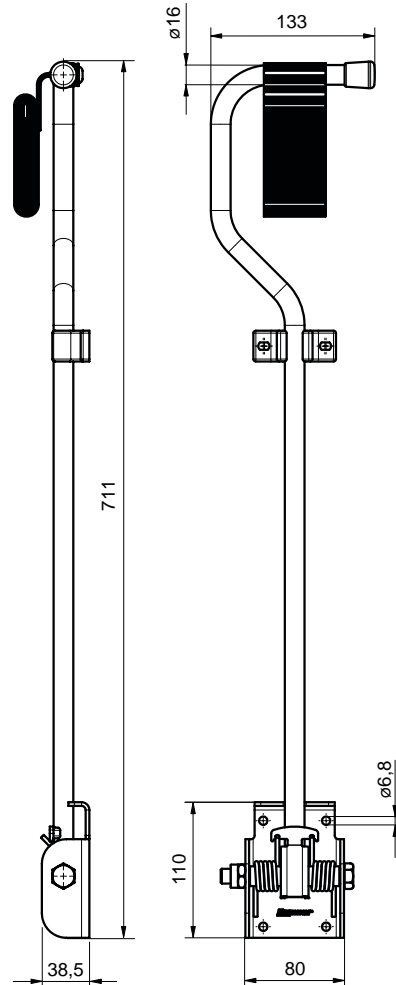
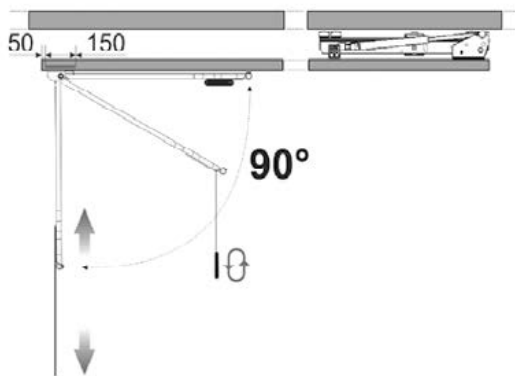


3510510555

3800507246  
3800507247

Súvisiace diely / Elementy dodatkowe:

**4113239700 (PVC):** Tesnenie PVC 43,5/46,5mm sivé/čierne, 2,7m / Uszczelka PVC 43,5/46,5mm, szara/czarna 2,7m**4113240000 (PVC):** Tesnenie PVC 43,5/46,5mm sivé, 2,7m / Uszczelka PVC 43,5/46,5mm szara, 2,7m



<b>3510511689</b>	<b>nerez/nierdz</b>	
Madlo na stiahnutie priečky Klamka do ściągania przegrody		
nerez/nierdz	1,250 kg	ks/szt



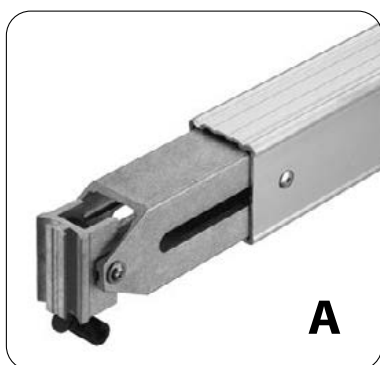
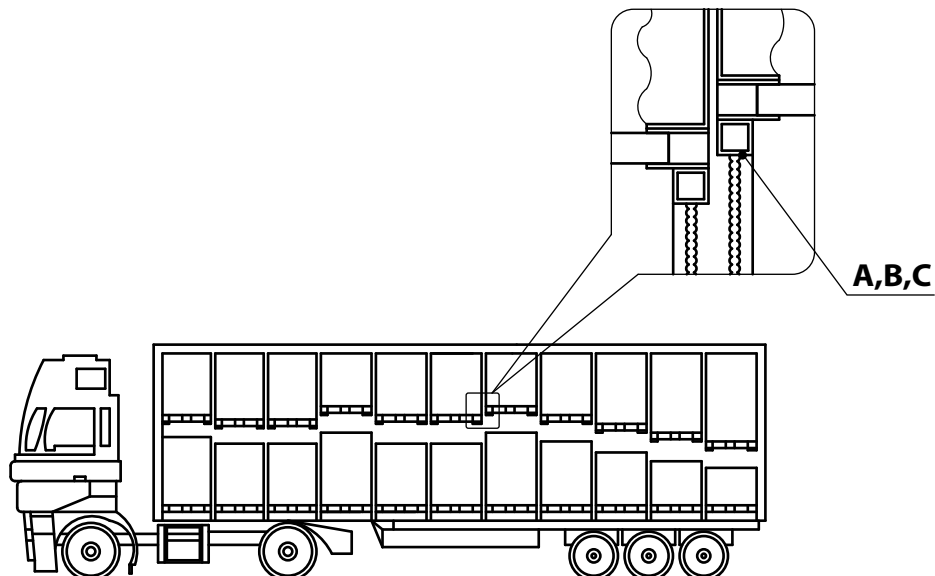
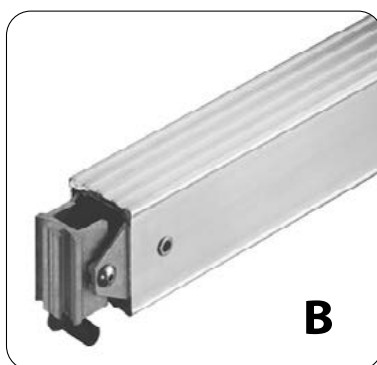
2025/05/16

SKRIŇOVÉ NADSTAVBY  
ZABUDOWY KONTENEROWE

# Nakładacie systémy / Systemy załadunkowe

## ZDVOJENÁ PODLAHA ATD / PODWÓJNA PODŁODA ATD

### ŠTANDARDNÁ DVOJITÁ PODLAHA SKRINE / STANDARDOWA PODWÓJNA PODŁOGA KONTENERA

**A****B****C**

#### SK

Možnosť prispôsobenia paletového miesta nákladu, čo je ideálne pre rôzne výšky paliet (rôzne materiály). Rôzne výšky zabraňujú sklznutiu nákladu a zlepšujú jeho zaistenie.

#### Rozmery:

- dĺžka: 13500 mm,
- šírka/výška: 2500 mm,
- počet paletových miest: 66.

#### Vybavenie:

- nosník: 22 ks,
- dvojitá vodiaca lišta: 20 ks,
- jednoduchá vodiaca lišta: 4 ks,
- odistovacia tyč: 1 ks.

#### PL

Možliwość zwiększenia paletowej przestrzeni załadunkowej, co jest idealne do przewozu towarów na paletach o różnych wysokościach. Różne wysokości zapobiegają przesunięciu ładunku i poprawiają jego zabezpieczenie.

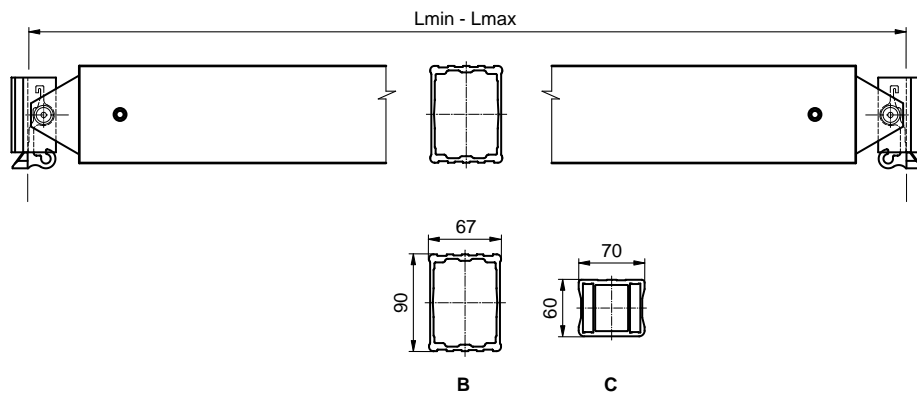
#### Wymiary:

- długość: 13500 mm,
- szerokość/wysokość: 2500 mm,
- ilość miejsc paletowych: 66.

#### Skład:

- nośnik 22 szt,
- podwójna listwa nośna: 20 szt,
- pojedyncza listwa nośna: 4 szt,
- drążek odbezpieczający: 1 szt.





Obj. číslo Nr katalogowy	Názov / Nazwa	Zaťaženie Obciążenie [kg]	Dĺžka L Długość L [mm]	Materiál Materiał	Hmotnosť Waga [kg]
2151025210	Nosník palet ATD, A Nośnik palet ATD, A	1000	2420-2550	al	7,600
2151025330	Nosník palet ATD, B Nośnik palet ATD, B	1350	2420-2550	al	9,200
2151025205	Nosník palet ATD, C Nośnik palet ATD, C	1000	2420-2550	al	9,080
2151023320	Tyč odistovacia pre nosníky ATD Drażek odbezpieczający do nośników ATD	-	-	al	0,680



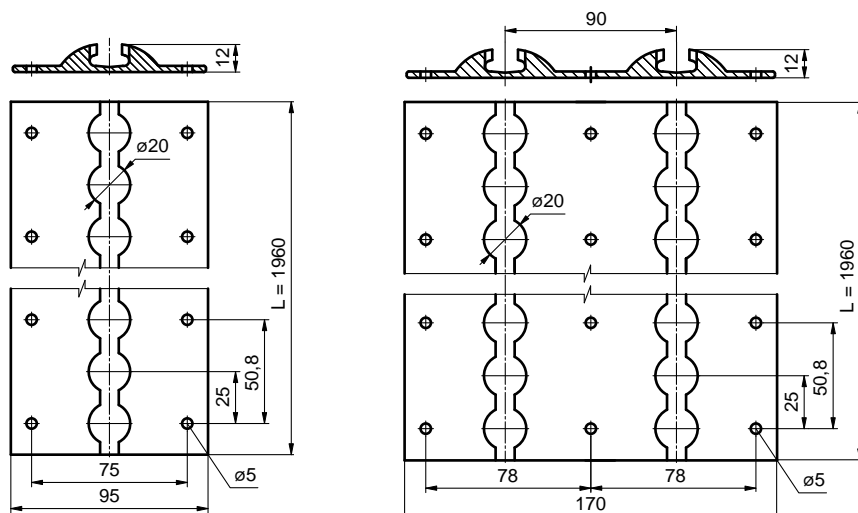
Nasadenie nosníka ATD/ Montaż nośników ATD



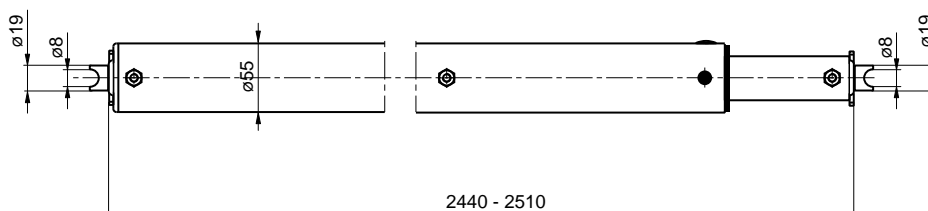
2151023320



2025/05/16

SKRIŃOVÉ NADSTAVBY  
ZABUDOWY KONTENEROWE

Obj. číslo Nr katalogowy	Název / Nazwa	Délka L Długość L [mm]	Materiál Materiał	Hmotnosť Waga [kg]
2152007719	Lišta bočná ATD jednoduchá Listwa boczna ATD pojedyncza	1960	al	2,10
2152017719	Lišta boční ATD dvojité Listwa boczna ATD podwójna	1960	al	4,00

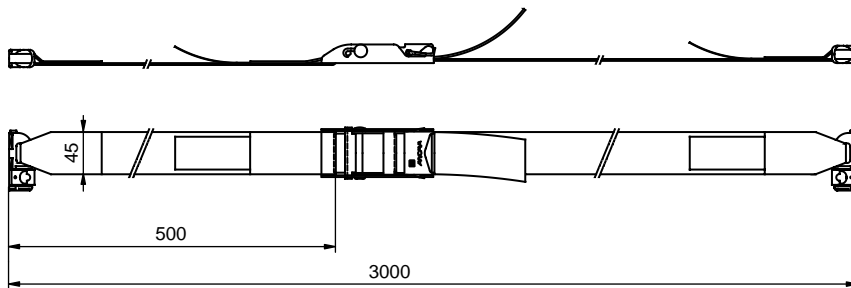


Obj. číslo Nr katalogowy	Název / Nazwa	Pre otvor Dla otworu	Materiál Materiał	Hmotnosť Waga [kg]
210071033V	Zábrana medzi lišty KIM 350daN 19/2440-2510mm Przegroda teleskopowa KIM 350daN 19/2440-2510mm	ø19	al	3,900

Technické zmeny vyhradené. / Zastřezgamy sobie możliwość wprowadzania zmian technicznych.

NAKLADACIE SYSTEMY

SYSTEMY ZAŁADUNKOWE

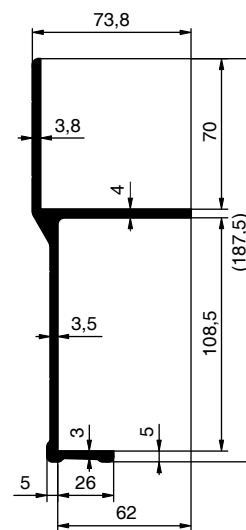
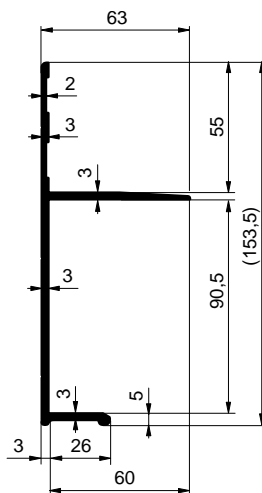
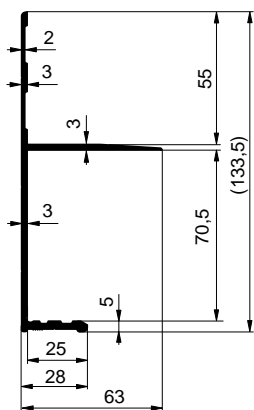


Obj. číslo Nr katalogowy	Názov / Nazwa	Zaťaženie Obciążenie [kg]	Dĺžka L Długość L [mm]	Hmotnosť Waga [kg]
2100079014	Popruh upevňovací ATD 3000mm Pas mocujący ATD 3000mm	1500	3000	0,90



# Hliníkové profily skrine / Alumiunowe profile kontenera

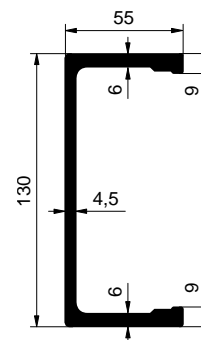
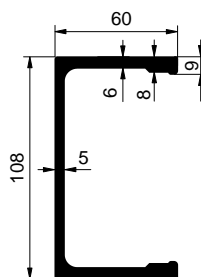
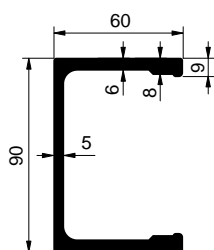
## HLINÍKOVÉ PROFILY PLATA / ALUMINIOWE PROFILE RAMY



<b>6600012416</b>	<b>al</b>
<b>6612012416</b>	<b>elox/anoda</b>
Profil obvodový skrine 70mm Profil obvodowy kontenera 70mm	
EN AW 6063	1,800 kg m

<b>6600012415</b>	<b>al</b>
<b>6612012415</b>	<b>elox/anoda</b>
Profil obvodový skrine 90mm Profil obvodowy kontenera 90mm	
AlMgSi 0,5	1,828 kg m

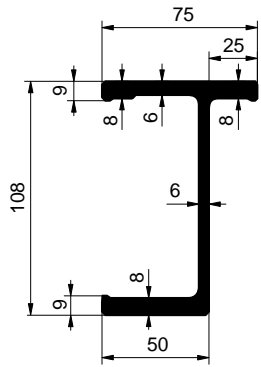
<b>6600007971</b>	<b>al</b>
<b>6612007971</b>	<b>elox/anoda</b>
Profil obvodový skrine 108mm Profil obvodowy kontenera 108mm	
AlMgSi 0,5	2,981 kg m



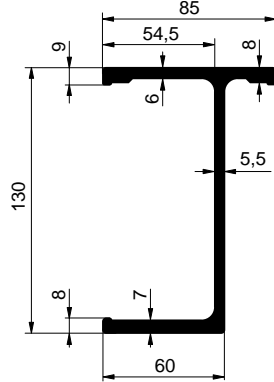
<b>6600007326</b>	<b>al</b>
<b>6612007326</b>	<b>elox/anoda</b>
Profil pomocného rámu 90mm Profil pomocniczy ramy 90mm	
AlMgSi 0,7	3,220 kg m

<b>6600007327</b>	<b>al</b>
<b>6612007327</b>	<b>elox/anoda</b>
Profil pomocného rámu 108mm Profil pomocniczy ramy 108mm	
AlMgSi 0,7	3,460 kg m

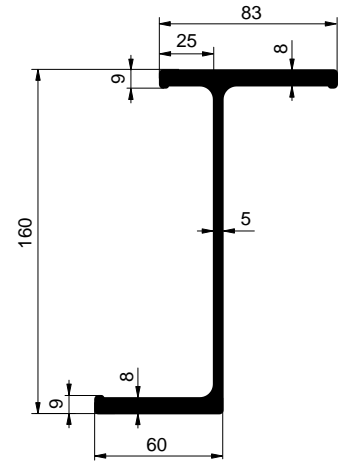
<b>6600012075</b>	<b>al</b>
<b>6612012075</b>	<b>elox/anoda</b>
Profil pomocného rámu 130mm Profil pomocniczy ramy 130mm	
AlMgSi 0,7	3,487 kg m



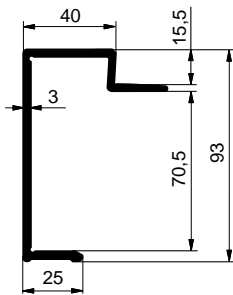
<b>6600011592</b>	<b>al</b>
<b>6612011592</b>	<b>elox/anoda</b>
Profil pomocného rámu T 108mm Profil pomocniczy ramy T 108mm	
AlMgSi 0,7	4,096 kg m



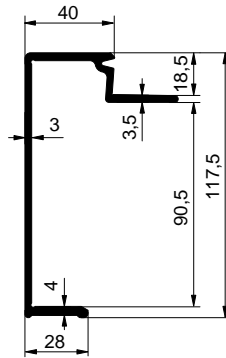
<b>6600111484</b>	<b>al</b>
<b>6612111484</b>	<b>elox/anoda</b>
Profil pomocného rámu T 130mm Profil pomocniczy ramy T 130mm	
EN AW 6005A	4,487 kg m



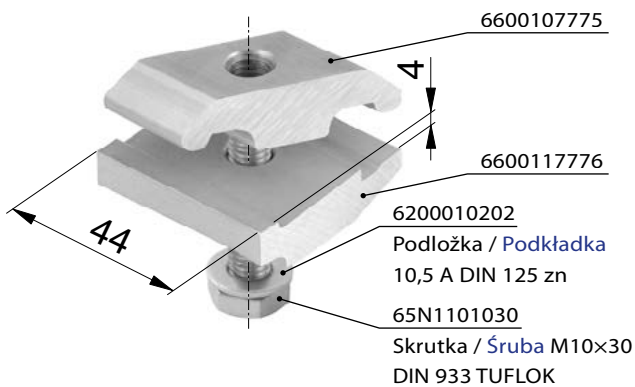
<b>6601101220</b>	<b>al</b>
<b>1121052362</b>	<b>elox/anod</b>
Profil pomocného rámu T 160mm Profil pomocniczy ramy T 160mm	
AlMgSi 0,7	5,130 kg m



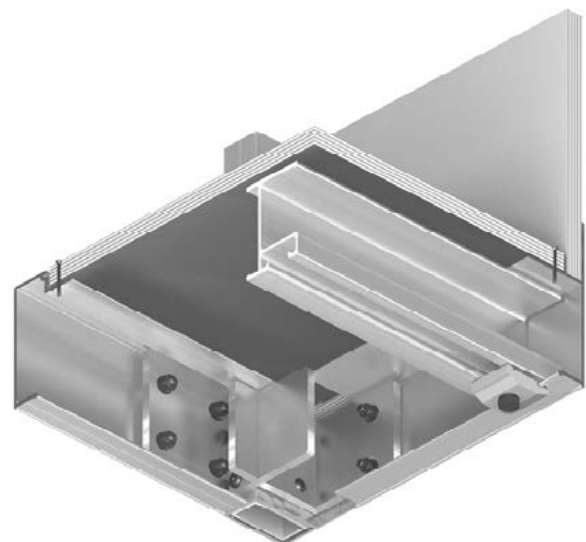
<b>6612012074</b>	<b>elox/anoda</b>
Profil obvodový 70mm Profil obwodowy 70mm	
AlMgSi 0,7	1,442 kg m



<b>6600007318</b>	<b>al</b>
<b>6612007318</b>	<b>elox/anoda</b>
Profil obvodový 90mm Profil obwodowy 90mm	
AlMgSi 0,7	1,930 kg m

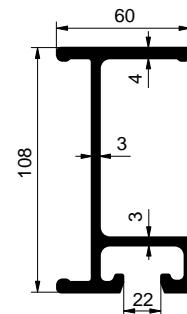
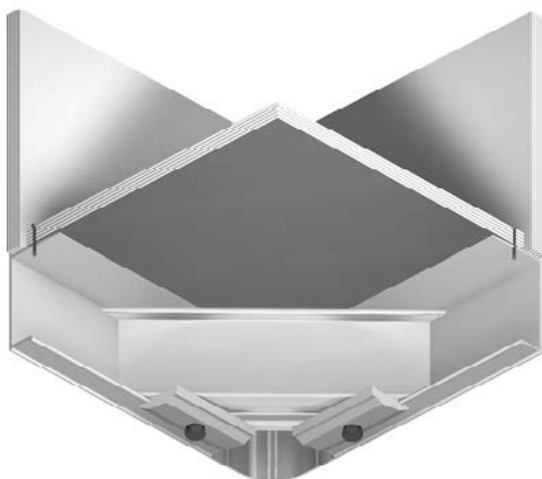


<b>6600187777</b>	
Svorka Palcom nízka 4mm Zworka Palcom niska 4mm	
al	0,076 kg kom/kpl

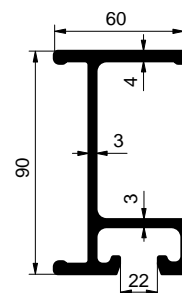
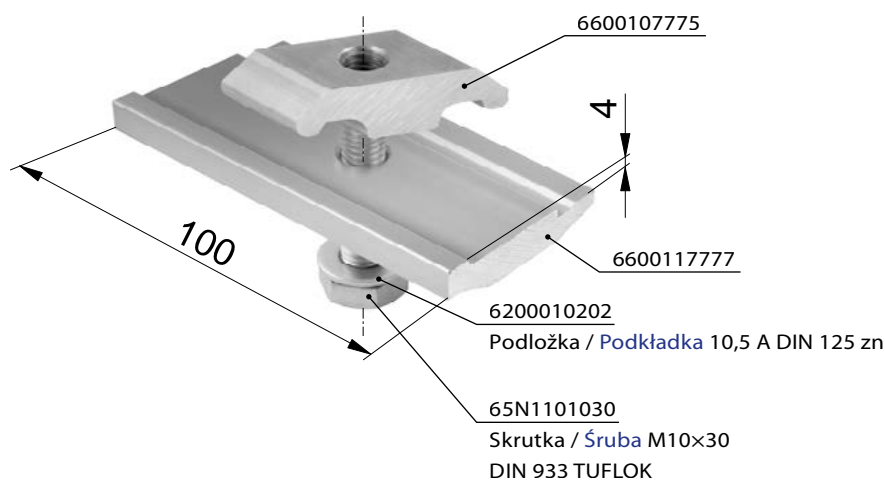




2025/05/16

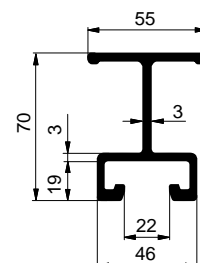
SKRIŇOVÉ NADSTAVBY  
ZABUDOWY KONTENEROWE

<b>6600007315</b>	al
<b>6612007315</b>	elox/anoda
Profil priečny 108mm Profil poprzeczny 108mm	
AlMgSi 0,7	2,440 kg m

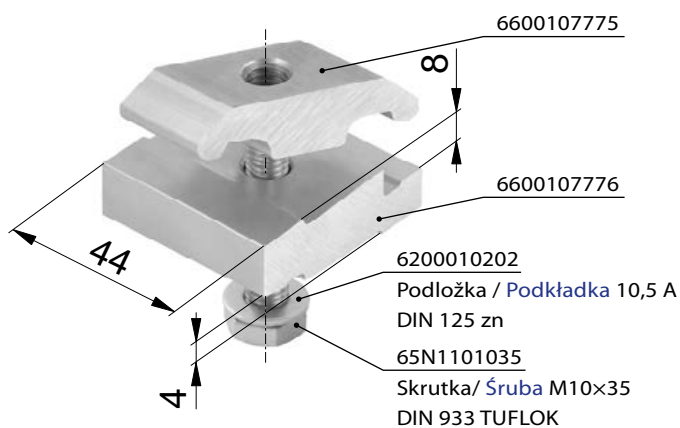


<b>6600007319</b>	al
<b>6612007319</b>	elox/anoda
Profil priečny 90mm Profil poprzeczny 90mm	
AlMgSi 0,7	2,290 kg m

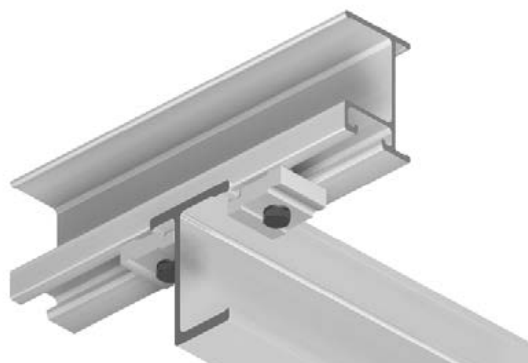
<b>6600197780</b>	
Svorka Palcom nízka 100/4mm Zworka Palcom, niska 100/4mm	
al	0,170 kg kom/kpl



<b>6600012073</b>	al
<b>6612012073</b>	elox/anoda
Profil priečny 70mm Profil poprzeczny 70mm	
AlMgSi 0,7	1,769 kg m



<b>6600197787</b>	
Svorka Palcom vysoká 8mm Zworka Palcom vysoká 8mm	
al	0,130 kg kom/kpl



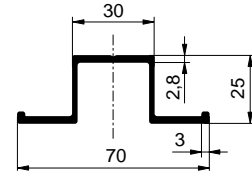
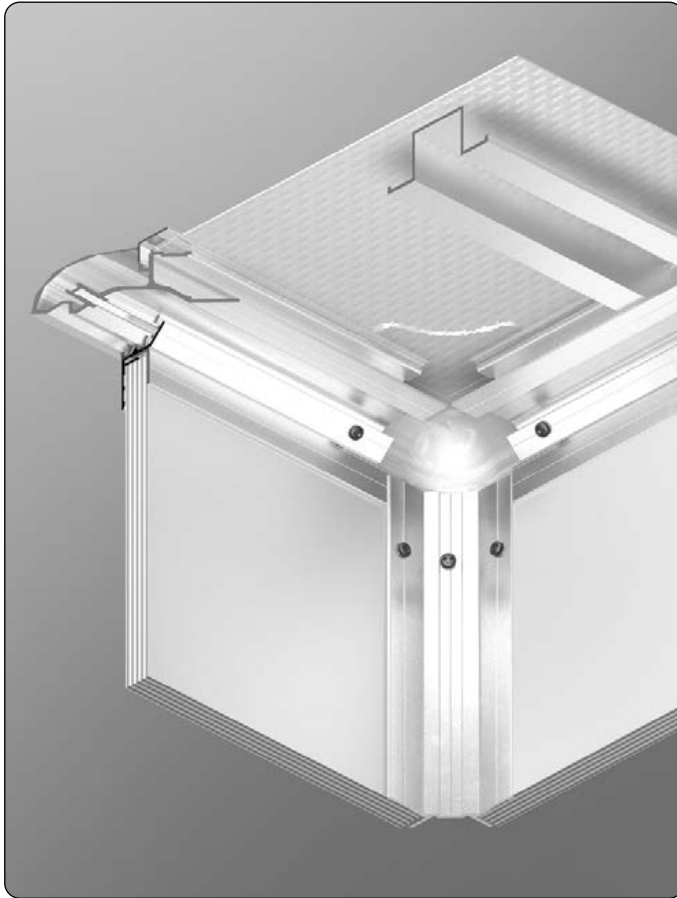
HLINÍKOVÉ PROFILY SKRINE

ALUMINIOWE PROFILE KONTENERA

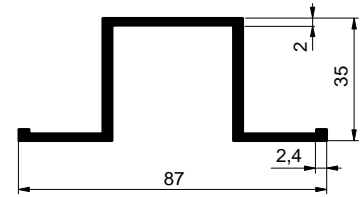
Technické zmeny vyhradené. / Zastrzegamy sobie możliwość wprowadzania zmian technicznych.



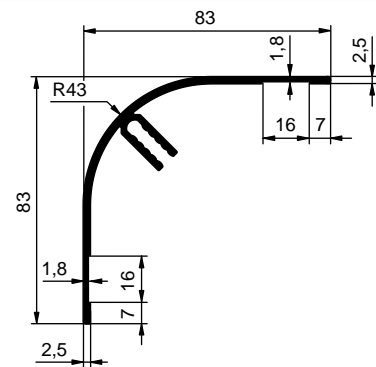
HLINÍKOVÉ PROFILY ARCAL LITE / PLY / ALUMINIOWE PROFILE  
ARCAL LITE / PLY



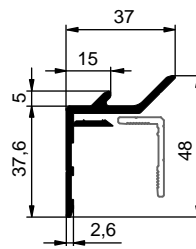
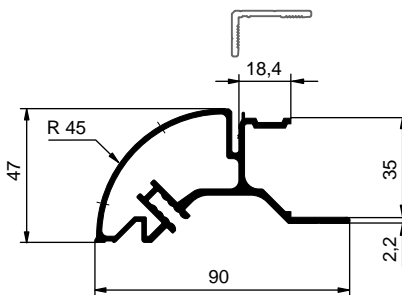
<b>66L0014011</b>	<b>al</b>
Profil strechy omega 25mm Profil dachowy omega 25mm	
EN AW 6063	0,790 kg m



<b>6600008043</b>	<b>al</b>
Profil strechy omega 35mm Profil dachowy omega 35mm	
al	0,908 kg m

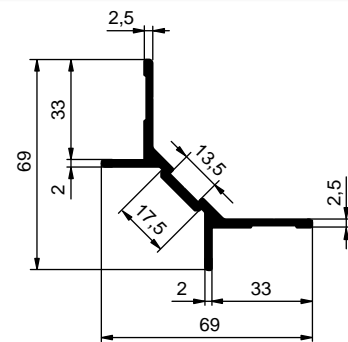


<b>66L2011792</b>	<b>elox/anoda</b>
Profil zvislý vonkajší Profil pionowy zewnętrzny	
AlMgSi 0,5	1,179kg m



<b>66L2011794</b>	<b>elox/anoda</b>
Profil strešný Profil dachowy	
AlMgSi 0,5	1,604 kg m

<b>66L2011790</b>	<b>elox/anoda</b>
Profil bočný-strešný vonkajší Profil boczny-dachowy zewnętrzny	
AlMgSi 0,5	0,590 kg m



<b>66L0011793</b>	<b>al</b>
Profil zvislý vnútorný Profil pionowy wewnętrzny	
AlMgSi 0,5	0,808 kg m



Súvisiace diely / Elementy dodatkowe:

- 6200005516:** Skrutka 5,5x16 DIN 7981 / Wkręt 5,5x16 DIN 7981
- 6200005519:** Skrutka 5,5x19 DIN 7981 / Wkręt 5,5x19 DIN 7981
- 6200005525:** Skrutka 5,5x25 DIN 7981 / Wkręt 5,5x25 DIN 7981
- 6200005532:** Skrutka 5,5x32 DIN 7981 / Wkręt 5,5x32 DIN 7981
- 6200000516:** Skrutka 5x16 DIN 7505 / Wkręt 5x16 DIN 7505

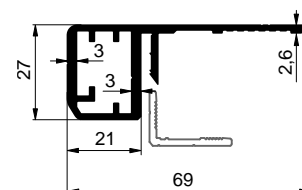
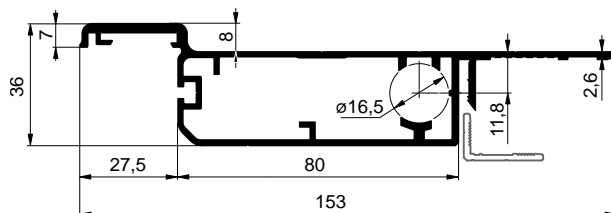
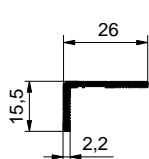
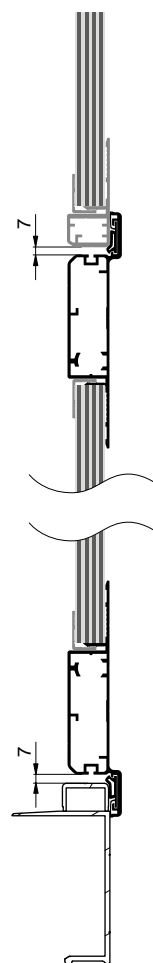
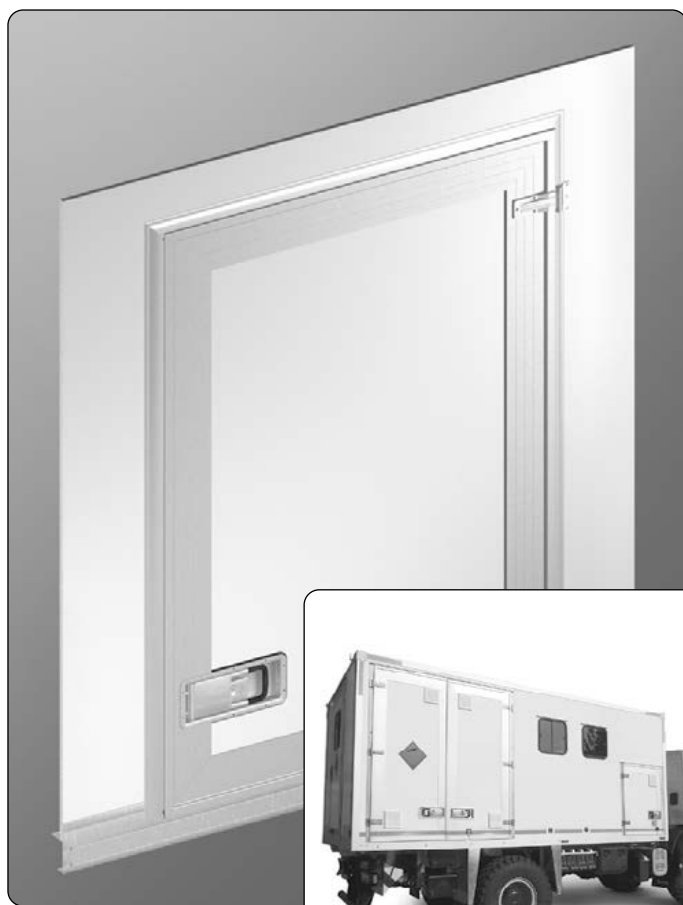




2025/05/16

SKRIŇOVÉ NADSTAVBY  
ZABUDOWY KONTENEROWE

## HLINÍKOVÉ PROFILY DVERÍ / ALUMINIOWE PROFILE DRZWI



66L2011791	elox/anoda	
Profil bočný-strešný vnútorný Profil bocny-dachowy wewnętrzny		
AlMgSi 0,5	0,211 kg	m

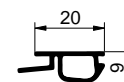
66L2012495	elox/anoda	
Profil křídla dverí Profil skrzydła drzwi		
AlMgSi 0,5	2,000 kg	m

66L2012496	elox/anoda	
Profil rámu dverí Profil ramy drzwi		
AlMgSi 0,5	1,010 kg	m



Súvisiace diely / Elementy dodatkowe:

1001009681: Tesnenie gumové pre profil dverí hladké / Uszczelka profilu drzwi gładka



1001009681

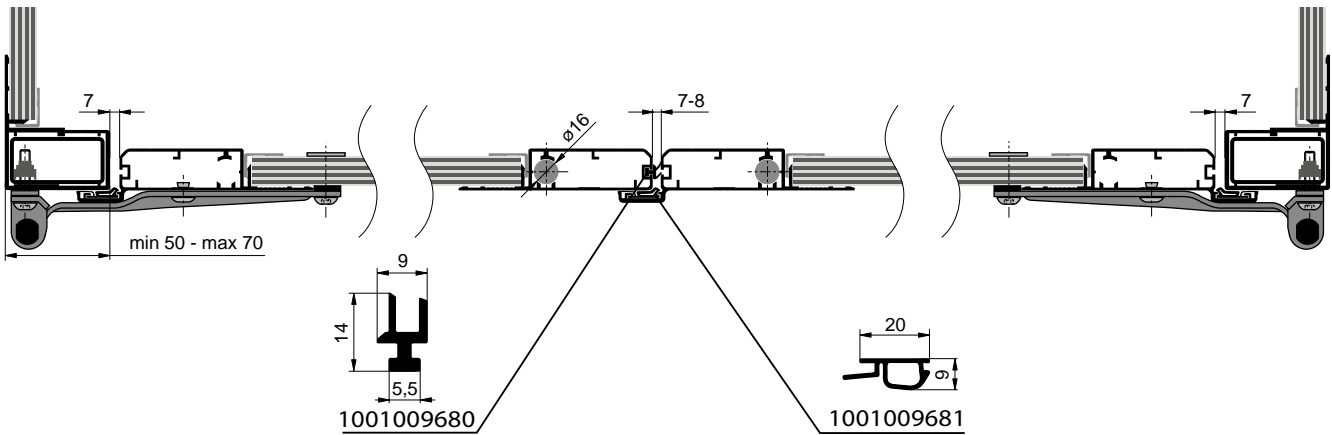
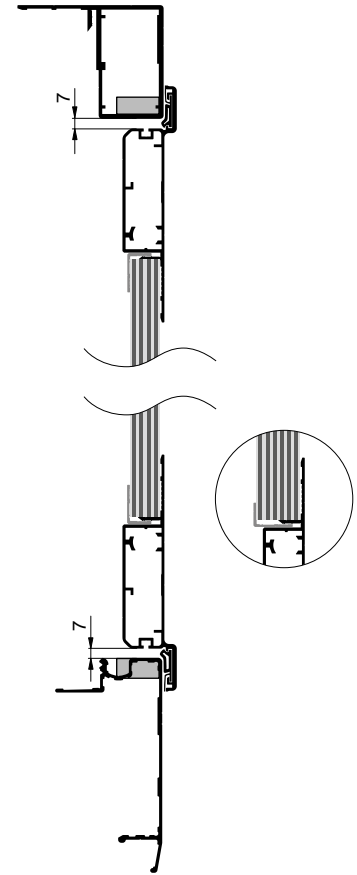
Technické zmeny vyhradené. / Zastrzegamy sobie możliwość wprowadzania zmian technicznych.

HLINÍKOVÉ PROFILY SKRINE

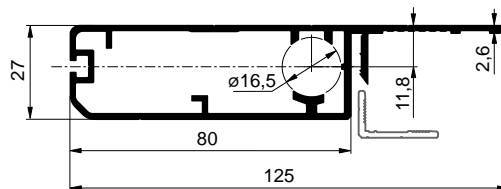
ALUMINIOWE PROFILE KONTENERA

ALU-SV CZ  
www.alu-sv.comČESKO: Průmyslová 1445/2, 102 00 Praha 10, Tel.: +420 266 090 511  
SLOVENSKO: Štrková 94/19, 010 01 Žilina, Tel.: +421 41 707 39 11  
POLSKA: ul. Wrocławska 33d, 55-095 Długołęka, Tel.: +48 71 330 53 11

4.7.E.



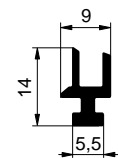
<b>66L2013820</b>	<b>elox/anoda</b>	
Profil křídla dveří bez lemu Profil skrzydła drzwi bez zakończeń.		
AlMgSi 0,5	1,655 kg	m



Súvisiace diely / Elementy dodatkowe:

**1001009680:** Tesnenie gumové pre profil dverí vnút. / Uszczelka profilu drzwiowego, wewn.

1001009680

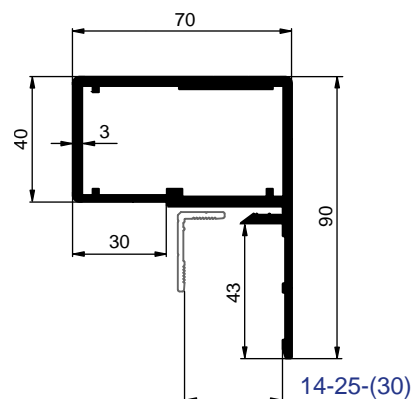
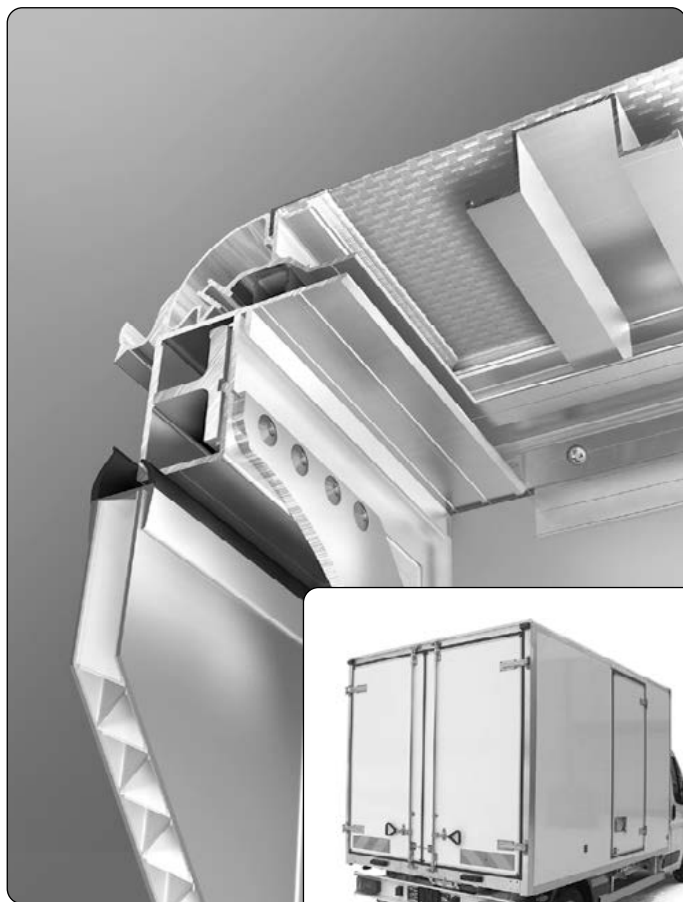




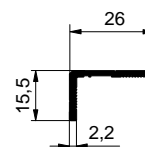
2025/05/16

SKRIŇOVÉ NADSTAVBY  
ZABUDOWY KONTENEROWE

## HLINÍKOVÉ PROFILY ZADNÉHO PORTÁLU / ALUMINIOWE PROFILE PORTALU TYLNEGO

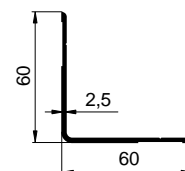
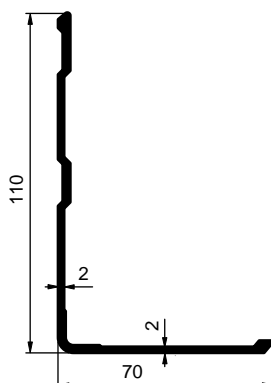
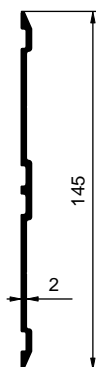


<b>66L0012234</b>	<b>al</b>
<b>66L2012234</b>	<b>elox/anoda</b>
Profil AL rámu ARCAL Profil portalu kontenera ARCAL	
AlMgSi 0,7	2,195 kg m



<b>66L2011791</b>	<b>elox/anoda</b>
Profil bočný-strešný vnútorný Profil boczny-dachowy wewnętrzny	
AlMgSi 0,5	0,211 kg m

## HLINÍKOVÉ PROFILY SKRINE / ALUMINIOWE PROFILE KONTENERA



<b>6600012382</b>	<b>al</b>
Profil okopový I 145mm Profil ochranný I 145mm	
AlMgSi 0,5	0,867 kg m

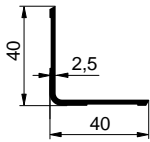
<b>6600008087</b>	<b>al</b>
<b>6612008087</b>	<b>elox/anoda</b>
Profil vonkajší L 110×70mm Profil zewnętrzny L 110×70mm	
AlMgSi 0,5	1,087 kg m

<b>6600007767</b>	<b>al</b>
<b>6612007767</b>	<b>elox/anoda</b>
Profil vnútorný L 60×60mm Profil wewnętrzny L 60×60mm	
AlMgSi 0,5	0,730 kg m

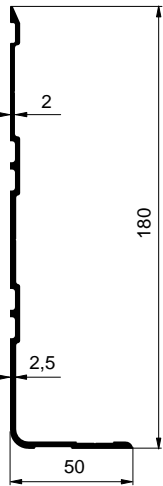
Technické zmeny vyhradené. / Zastrzegamy sobie możliwość wprowadzania zmian technicznych.

HLINÍKOVÉ PROFILY SKRINE

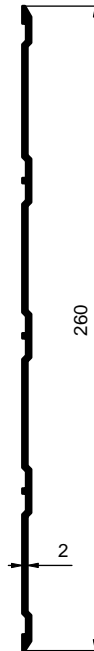
ALUMINIOWE PROFILE KONTENERA



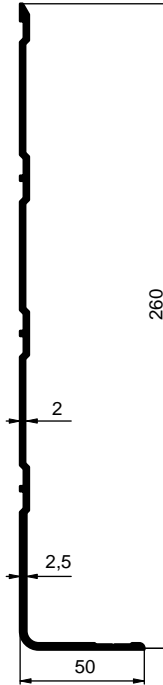
<b>6600007768</b>	<b>al</b>
<b>6612007768</b>	<b>elox/anoda</b>
Profil vnútorný L40x40mm Profil wewnętrzny L 40x40mm	
AlMgSi 0,5	0,450 kg m



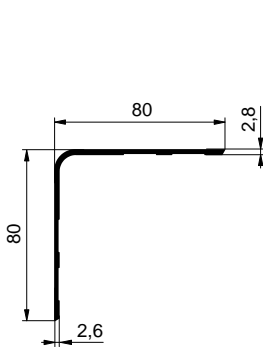
<b>6600012383</b>	<b>al</b>
Profil okopový L 180x50mm Profil ochronny L 180x50mm	
AlMgSi 0,5	1,428 kg m



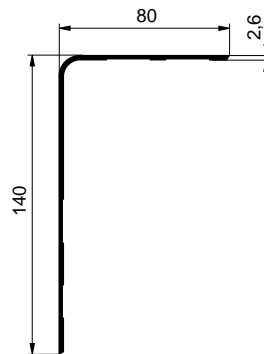
<b>6600007460</b>	<b>al</b>
<b>6612007460</b>	<b>elox/anoda</b>
Profil okopový I 260mm Profil ochronny I 260mm	
AlMgSi 0,5	1,580kg m



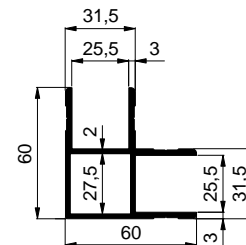
<b>6600007461</b>	<b>al</b>
Profil okopový L 260x50mm Profil ochronny L 260x50mm	
AlMgSi 0,5	1,962 kg m



<b>6600007752</b>	<b>al</b>
<b>6612007752</b>	<b>elox/anoda</b>
Profil vonkajší L 80x80mm Profil zewnętrzny L 80x80mm	
AlMgSi 0,5	0,985 kg m



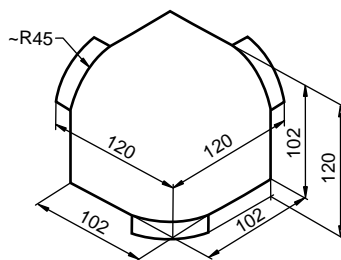
<b>6612008090</b>	<b>elox/anoda</b>
Profil vonkajší L 140x80mm Profil zewnętrzny L 140x80mm	
AlMgSi 0,5	1,370 kg m



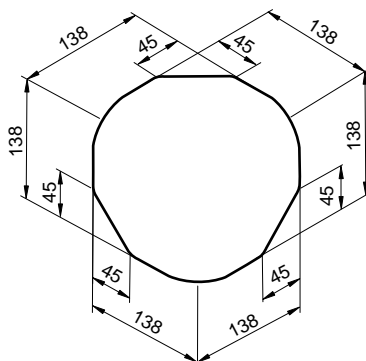
<b>6600007870</b>	<b>al</b>
<b>6612007870</b>	<b>elox/anoda</b>
Profil L 25x60x60mm Profil L 25x60x60mm	
AlMgSi 0,5	1,485 kg m



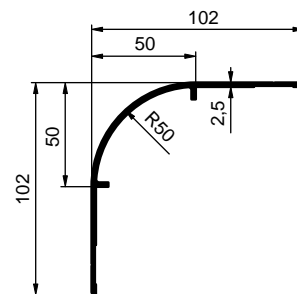
2025/05/16

SKRIŇOVÉ NADSTAVBY  
ZABUDOWY KONTENEROWE

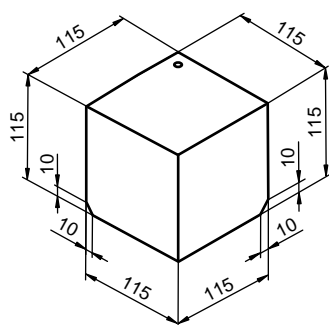
<b>100003654</b>	<b>al</b>		
Kryt rohu skrine, al. odliatok Narože górne kontenera			
al	0,280 kg	ks/szt	



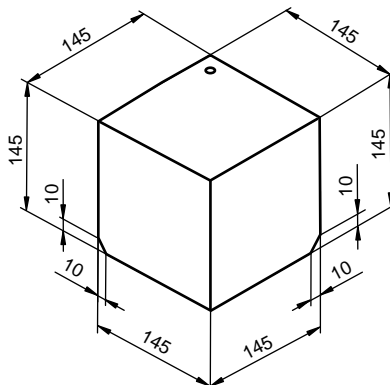
<b>2614055098</b>	<b>RAL 9007</b>		
<b>2600055098</b>	<b>al</b>		
Kryt rohu skrine Narože górne kontenera			
al	0,250 kg	ks/pc	



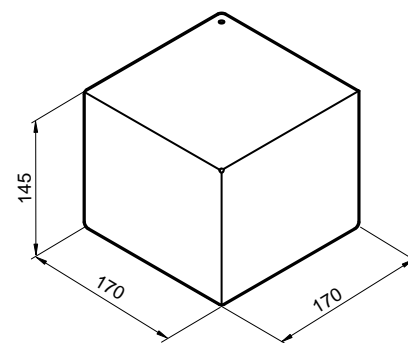
<b>100006817</b>	<b>al</b>		
Profil rohový R50 vonkajší Profil narožny R50 zwnętrzny			
EN AW 6082	1,250 kg	m	



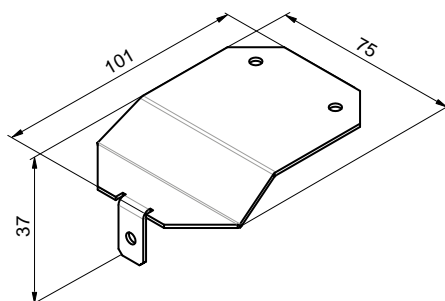
<b>62002040P9</b>			
Kryt rohu nerez 115x115x115mm Narože górne kont. 115x115x115mm			
nerez/nierdzew	0,500 kg	ks/szt	



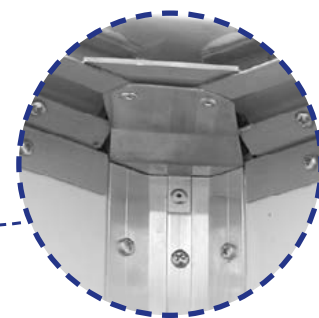
<b>62002041P9</b>			
Kryt rohu nerez 145x145x145mm Narože górne kont. 145x145x145mm			
nerez/nierdzew	0,750 kg	ks/szt	



<b>62002042P9</b>			
Kryt rohu nerez 145x170x170mm Narože górne kont. 145x170x170mm			
nerez/nierdzew	0,940 kg	ks/szt	



<b>62LP000070</b>	<b>al</b>		
Kryt rohu skrine - vnútroň Zašlepka naroža kontenera wewnętrzna			
al	0,030 kg	ks/szt	

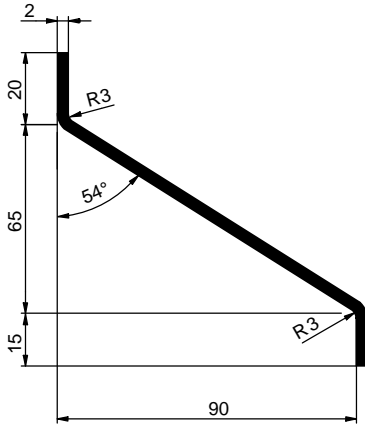


Technické zmeny vyhradené. / Zastęzujemy sobie moŹliwość wprowadzania zmian technicznych.

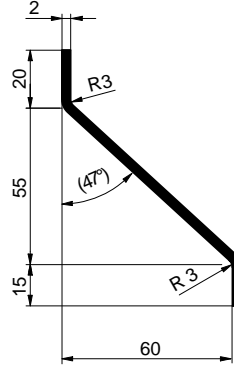
HLINÍKOVÉ PROFILY SKRINE

ALUMINIOWE PROFILE KONTENERA

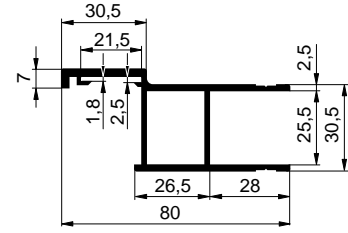




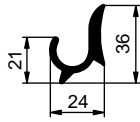
62800PLY01	RAL 9007	
Okapnica klapky Z 2500mm Okapnik klapki Z 2500mm		
al	1,945 kg	ks/szt



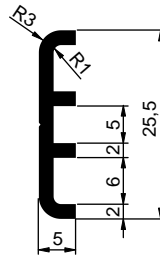
62800PLY00	RAL 9007	
Okapnica klapky Z 60x2500mm Okapnik klapki Z 60x2500mm		
al	1,568 kg	ks/szt



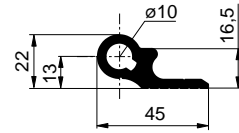
6612008066	elox/anoda	
Profil lemovací dveří 25mm Profil zakończeniowy drzwi 25mm		
EN AW 6060	1,447 kg	m



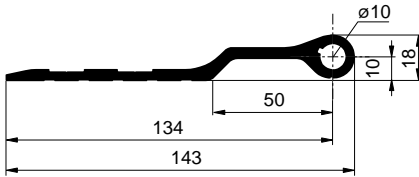
6612003176	elox/anoda	
Profil odkvapový Profil okapníka		
AlMgSi 0,5	0,480 kg	m



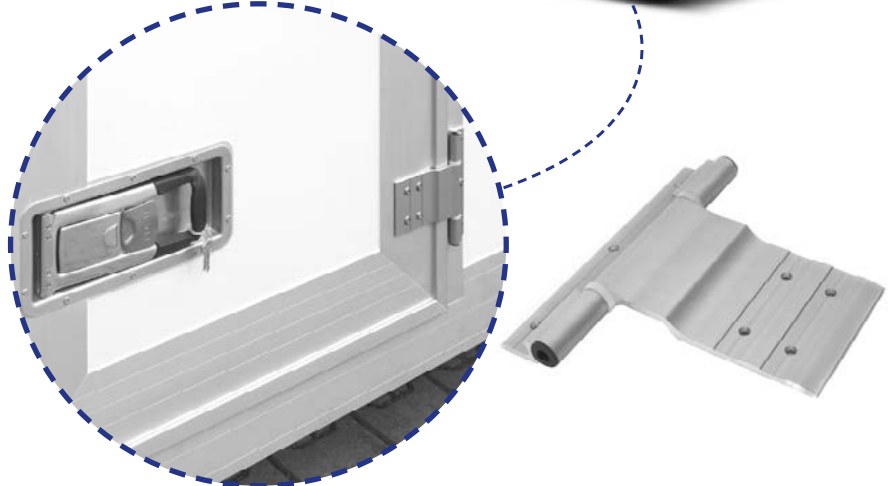
4153600100	al	
Profil Al plochý 25,5x5mm Profil Al płaski 25,5x5mm		
al	0,200 kg	m



6612012948	elox/anoda	
Záves pántu AL Wspornik pletwy AL		
EN AW 6005A	0,982 kg	m



6612012950	elox/anoda	
List pántu AL Pletwa zawiasu AL		
EN AW 6005A	2,178 kg	m



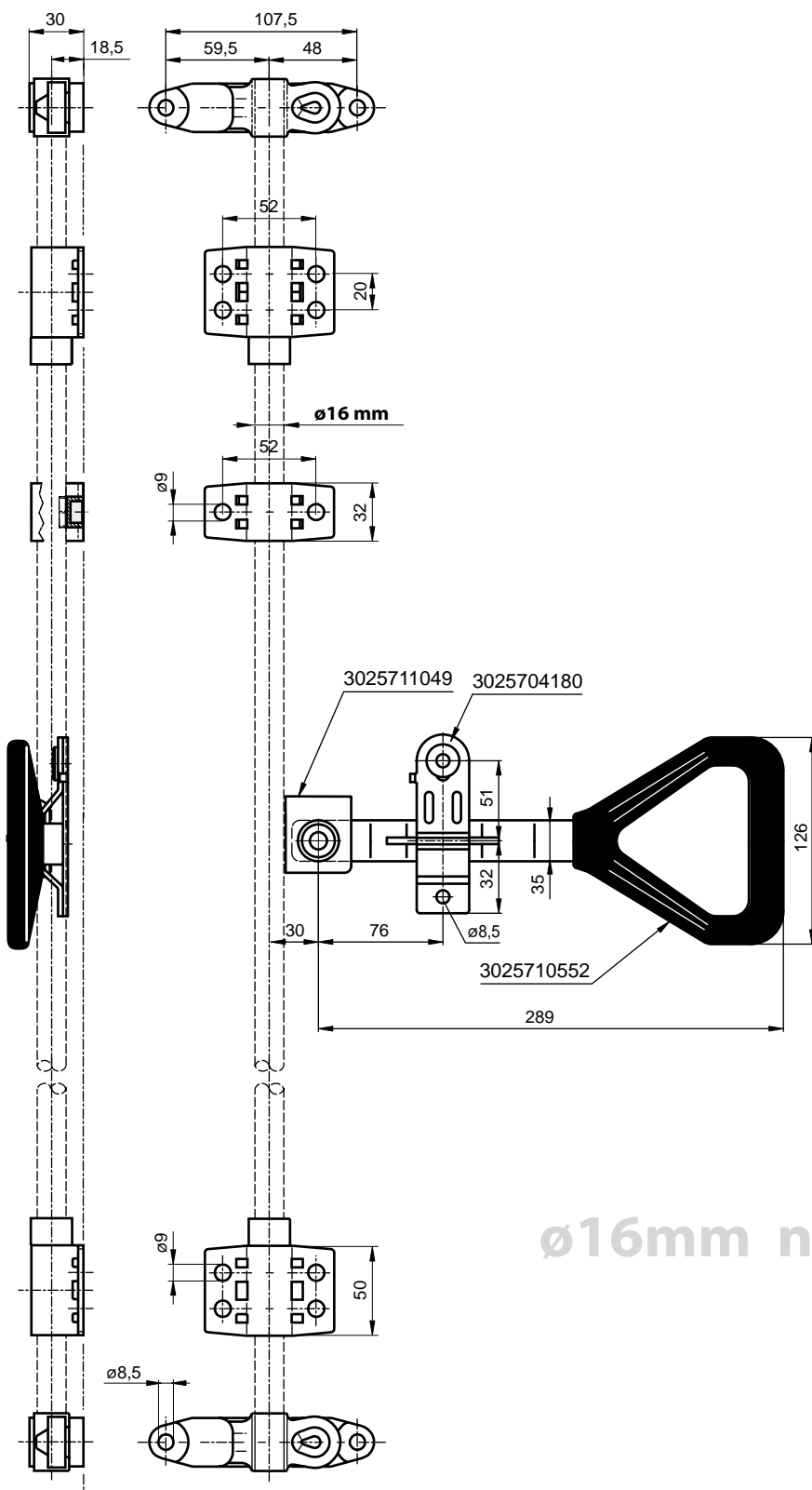


2025/05/16

SKRIŇOVÉ NADSTAVBY  
ZABUDOWY KONTENEROWE

# Závery skrine / Zamknięcia kontenerowe

## VONKAJŠIE ZÁVERY Ø16mm / ZAMKNIĘCIA ZEWNĘTRZNE Ø16mm

**3022510015**Záver tyčový Ø16mm  
Zamknięcie ryglowe Ø16mm

nerez/nierdzew | 1,100 kg | kom/kpl

**3025710552**

1 ks/szt

Madlo Delta pre Ø16/22mm  
Klamka Delta do Ø16/22mm

nerez/nierdzew | 0,530 kg | ks/szt

**3025711049**

1 ks/szt

Objímka madla záveru Ø16mm  
Obejma klamki zamknięcia Ø16mm

nerez/nierdzew | 0,155 kg | ks/szt

**3025704180**

1 ks/szt

Zaistenie madla záveru Ø16/22mm  
Zamek klamki dla kłódki Ø16/22mm

nerez/nierdzew | 0,190 kg | ks/szt

**Ø16mm nerez/nierdzew**

Súvisiace diely/ Elementy dodatkowe:

**6DTKN10016 (nerez/nierdzew):** Trubka záveru 6000×16×2mm / Rurka zamknięcia 6000×16×2mm

Technické zmeny vyhradené. / Zastrzegamy sobie możliwość wprowadzania zmian technicznych.

ZÁVERY SKRINE

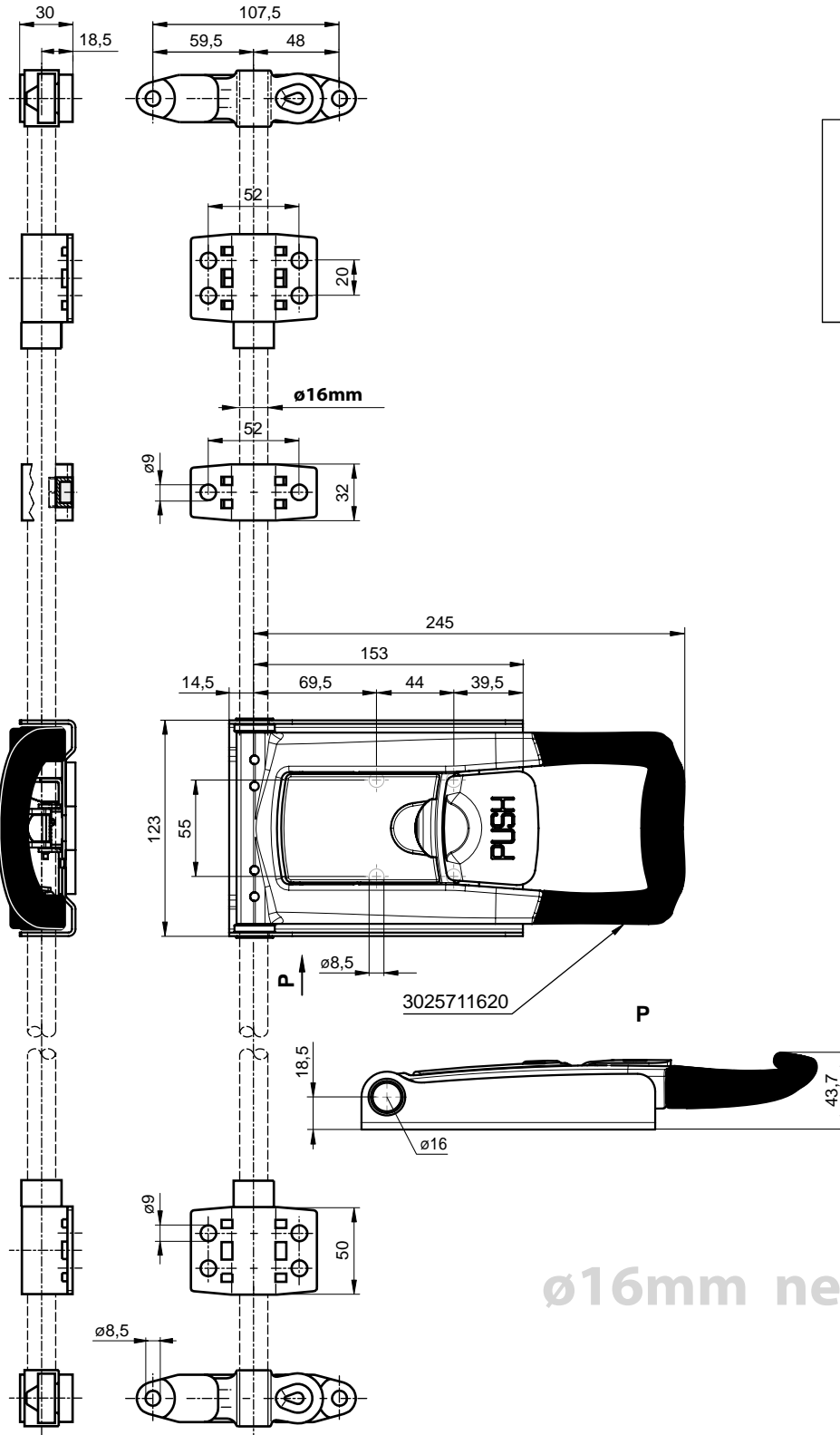
ZAMKNIĘCIA KONTENEROWE

**ALU-SV CZ**  
www.alu-sv.comČESKO: Průmyslová 1445/2, 102 00 Praha 10, Tel.: +420 266 090 511  
SLOVENSKO: Štrková 94/19, 010 01 Žilina, Tel.: +421 41 707 39 11  
POLSKA: ul. Wrocławska 33d, 55-095 Długołęka, Tel.: +48 71 330 53 11**4.8.A.**

## VONKAJŠIE ZÁVERY Ø16mm / ZAMKNIĘCIA ZEWNĘTRZNE Ø16mm

ZÁVERY SKRINE

ZAMKNIĘCIA KONTENEROWE



**3022510015**

Záver tyčový Ø16mm  
Zamknięcie ryglowe Ø16mm

nerez/nierdzew 1,100 kg kom/kpl

**3025711620**

1 ks/szt

Madlo PUSH Ø16mm  
Klamka PUSH Ø16mm

nerez/nierdzew 1,800 kg ks/szt

Ø16mm nerez/nierdzew



Súvisiace diely/ Elementy dodatkové:

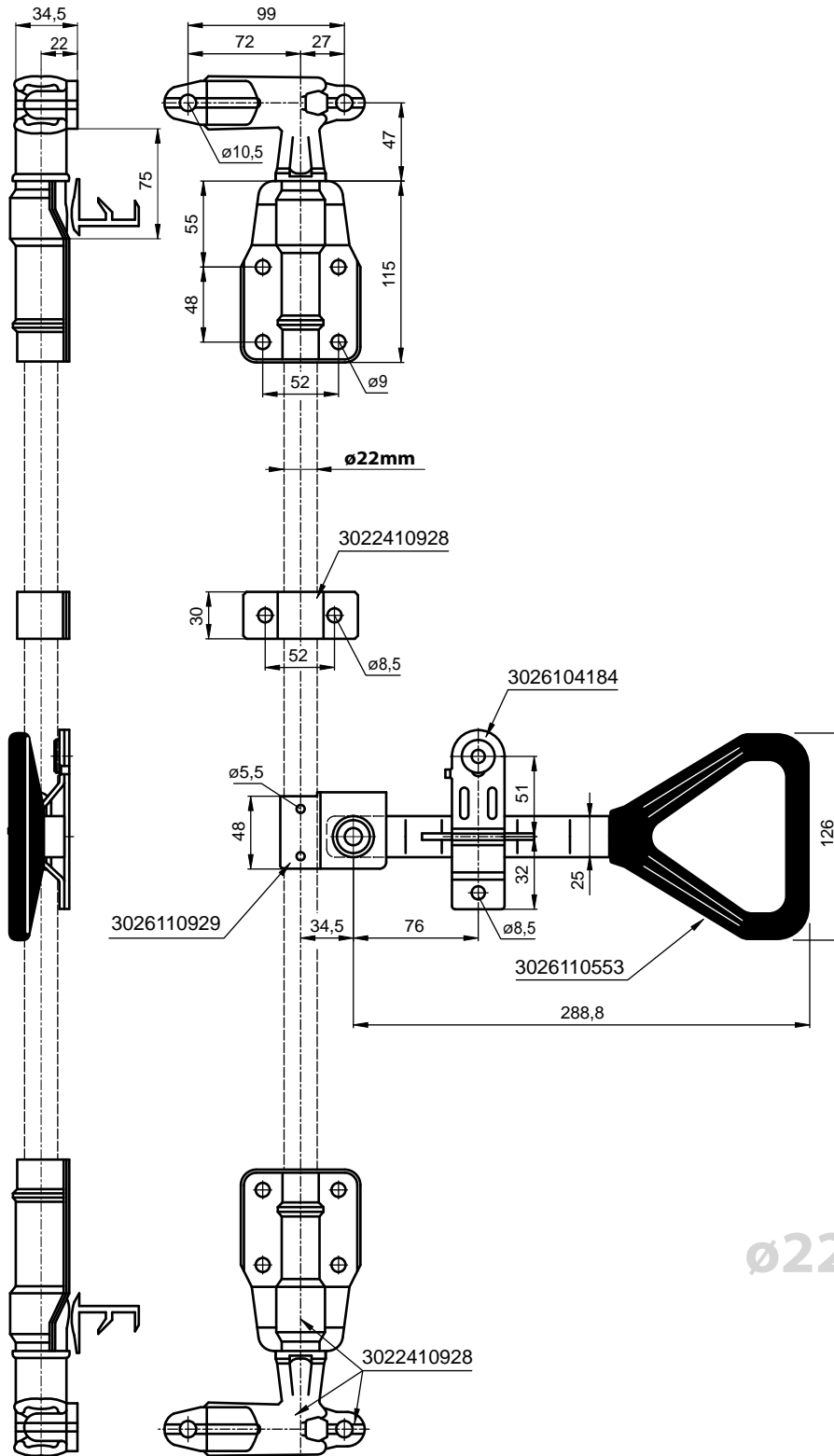
**6DTKN10016 (nerez/nierdzew):** Trubka záveru 6000×16×2mm / Rurka zamknięcia 6000×16×2mm



## VONKAJŠIE ZÁVERY 22mm / ZAMKNIĘCIA ZEWNĘTRZNE Ø22mm

ZÁVERY SKRINE

ZAMKNIĘCIA KONTENEROWE



<b>3022410928</b>		
Záver tyčový Ø22mm	Zamknięcia ryglowe Ø22mm	
zn/ocynk	2,130 kg	kom/kpl

<b>3026110553</b>	<b>1 ks/szt</b>	
Madlo Delta pre Ø16/22mm	Klamka Delta do Ø16/22mm	
zn/ocynk	0,530 kg	ks/szt

<b>3026110929</b>	<b>1 ks/szt</b>	
Objímka madla záveru Ø22mm	Obejma klamki zamknięcia Ø22mm	
zn/ocynk	0,165 kg	ks/szt

<b>3026104184</b>	<b>1 ks/szt</b>	
Zaistenie madla záveru Ø22mm	Zamek klamki dla kłódki Ø22mm	
zn/ocynk	0,190 kg	ks/szt

Ø22mm zn/ocynk



Súvisiace diely/ *Elementy dodatkowe:*

**3026110029 (zn/ocynk):** Trubka záveru 3000×22×2mm / Rurka zamknięcia 3000×22×2mm

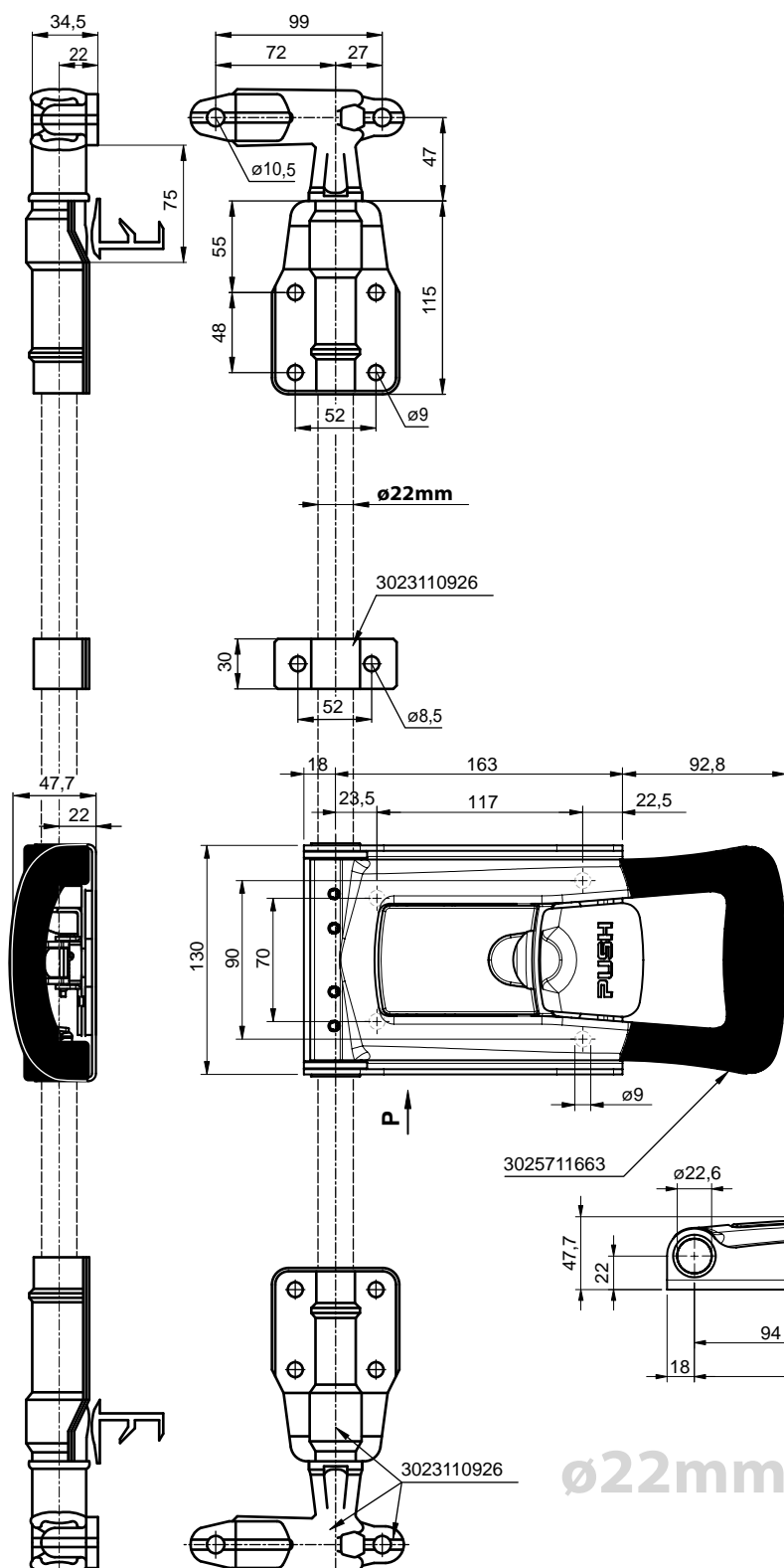




2025/05/16

SKRIŇOVÉ NADSTAVBY  
ZABUDOWY KONTENEROWE

## VONKAJŠIE ZÁVERY 22mm / ZAMKNIĘCIA ZEWNĘTRZNE ø22mm



3023110926

Záver tyčový ø22mm  
Zamknięcie ryglowe ø22mm

nerez/nierdzew 2,430 kg kom/kpl

3025711663

1 ks/szt

Madlo PUSH ø22mm SH-X  
Klamka PUSH ø22mm SH-X

nerez/nierdzew 2,225 kg ks/szt

ø22mm nerez/nierdzew

ZÁVERY SKRINE

ZAMKNIĘCIA KONTENEROWE

Technické zmeny vyhradené. / Zastřegamy sobie możliwość wprowadzania zmian technicznych.



Súvisiace diely/ Elementy dodatkowe:

6DTKN00022 (nerez/nierdzew): Trubka záveru 6000x22x2mm / Rurka zamknięcia 6000x22x2mm

ALU-SV CZ  
www.alu-sv.comČESKO: Průmyslová 1445/2, 102 00 Praha 10, Tel.: +420 266 090 511  
SLOVENSKO: Štrková 94/19, 010 01 Žilina, Tel.: +421 41 707 39 11  
POLSKA: ul. Wrocławska 33d, 55-095 Długołęka, Tel.: +48 71 330 53 11

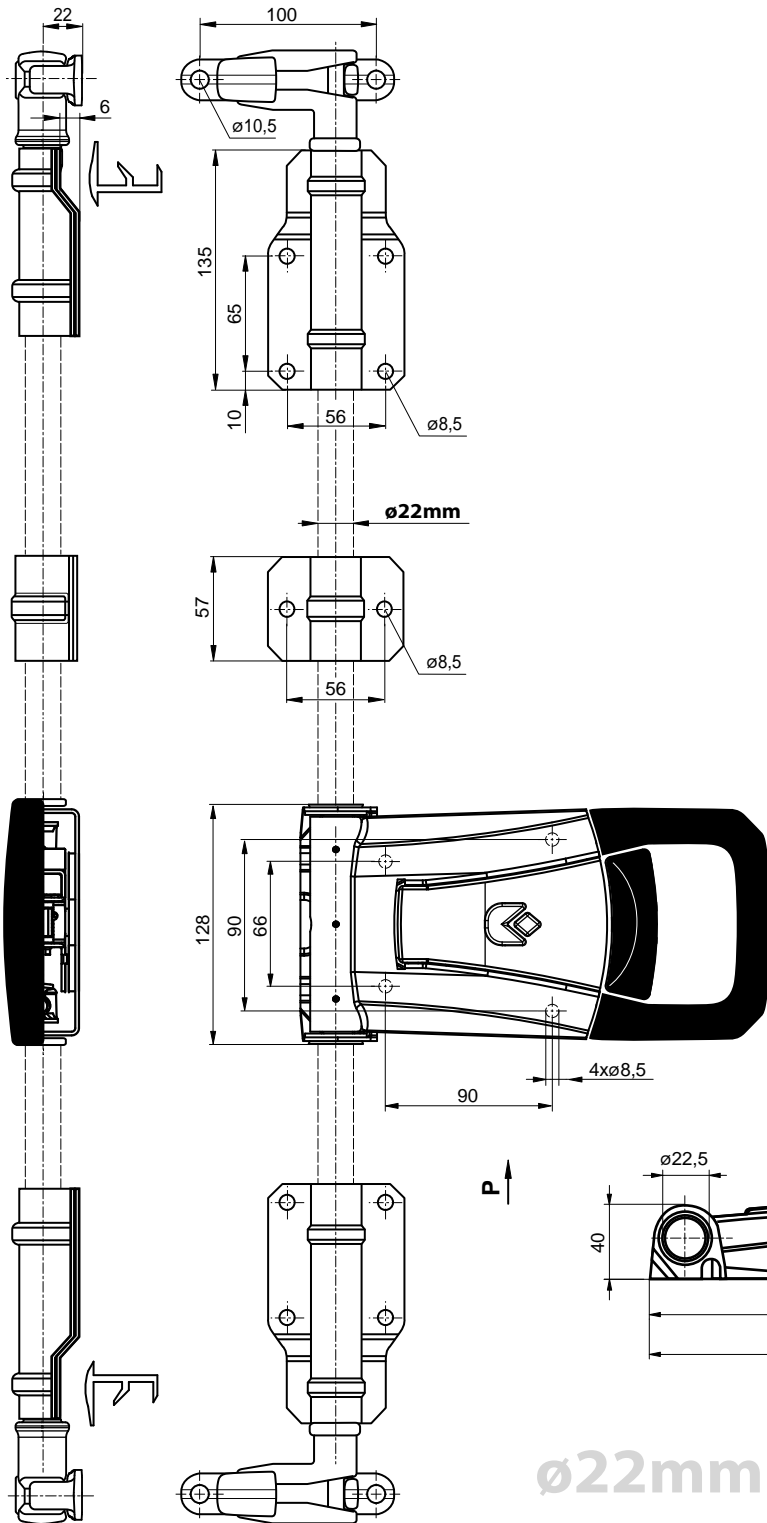
4.8.E.



VONKAJŠIE ZÁVERY 22mm / ZAMKNIĘCIA ZEWNĘTRZNE  $\varnothing$ 22mm

ZÁVERY SKRINE

ZAMKNIĘCIA KONTENEROWE



<b>8930301031</b>		
Záver tyčový $\varnothing$ 22mm PUSH Zamknięcie ryglowe $\varnothing$ 22mm PUSH		
nerez/nierdzew	2,200 kg	kom/kpl

$\varnothing$ 22mm nerez/nierdzew



Súvisiace diely/ Elementy dodatkowe:

**6DTKN00022 (nerez/nierdzew):** Trubka záveru 6000x22x2mm / Rurka zamknięcia 6000x22x2mm

Technické zmeny vyhradené. / Zastrzegamy sobie możliwość wprowadzania zmian technicznych.

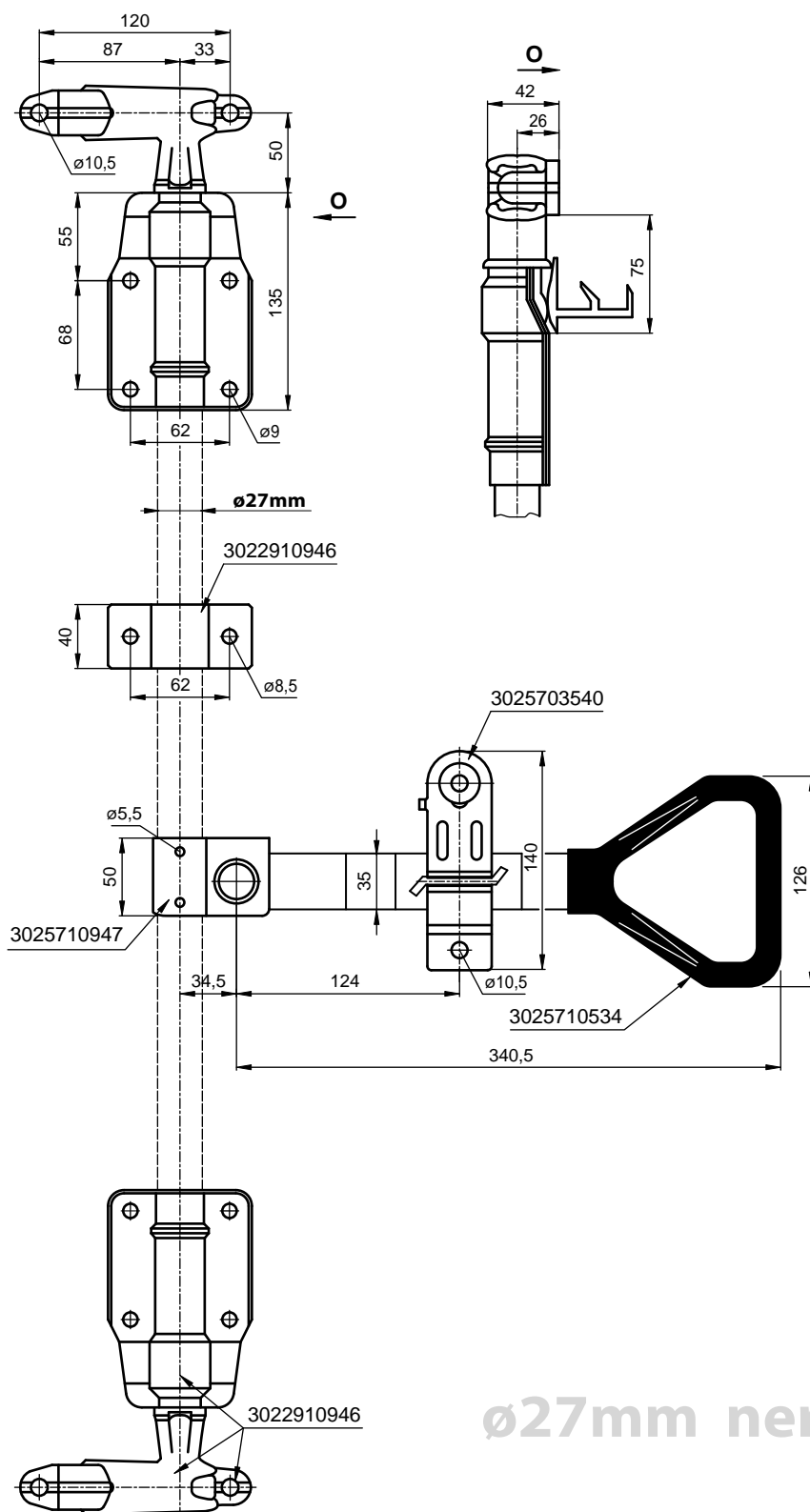




2025/05/16

SKRIŇOVÉ NADSTAVBY  
ZABUDOWY KONTENEROWE

## VONKAJŠIE ZÁVERY 27mm / ZAMKNIĘCIA ZEWNĘTRZNE ø27mm

**3022910946**Záver tyčový ø27mm  
Zamknięcie ryglowe ø27mm

nerez/nierdzew 3,920 kg kom/kpl

**3025710534**

1 ks/szt

Madlo Delta pre ø27mm  
Klamka Delta do ø27mm

nerez/nierdzew 0,900 kg ks/szt

**3025703540**

1 ks/szt

Zaistenie madla záveru ø27mm  
Zamek klamki dla kłódki ø27mm

nerez/nierdzew 0,380 kg ks/szt

**3025710947**

1 ks/szt

Objímka madla záveru ø27mm  
Obejma klamki zamknięcia ø27mm

nerez/nierdzew 0,336 kg ks/szt

ø27mm nerez/nierdzew



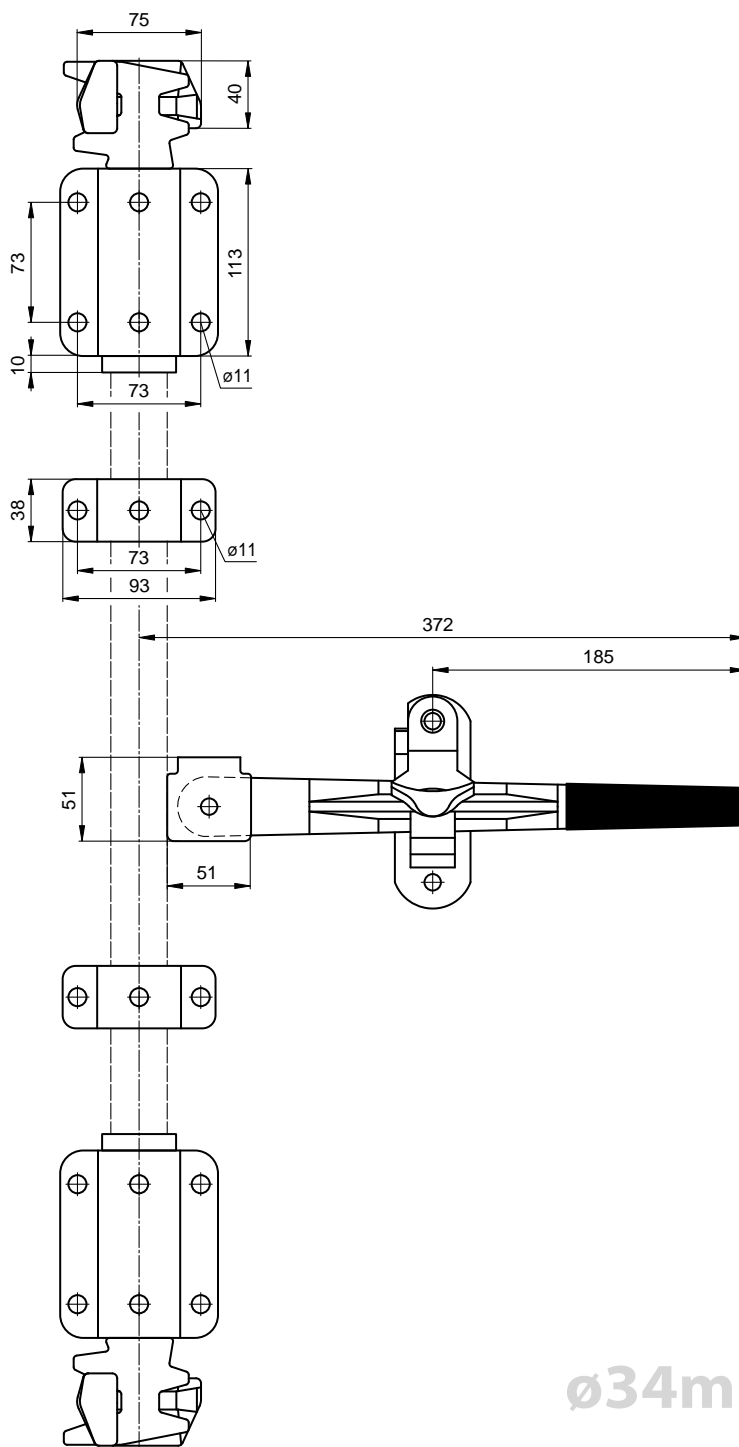
Súvisiace diely/ Elementy dodatkowe:

**3025703570 (nerez/nierdzew):** Trubka záveru 2600×27×2,5mm / Rurka zamknięcia 2600×27×2,5mm





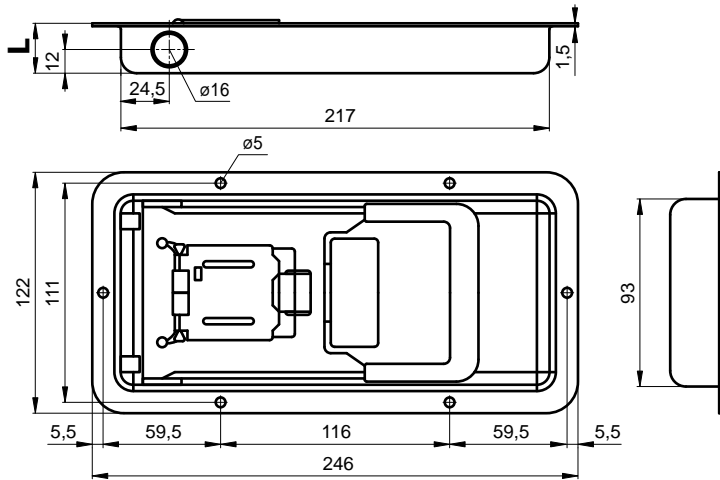
2025/05/16

**VONKAJŠIE ZÁVERY 34mm / ZAMKNIĘCIA ZEWNĘTRZNE  $\varnothing$ 34mm**

<b>B030900100</b>	<b>zn / ocynk</b>	
Záver tyčový $\varnothing$ 34mm madlo Zamknięcie ryglowe $\varnothing$ 34mm klamka prosta		
ocel/stal	4,900 kg	kom/kpl

 **$\varnothing$ 34mm zn/ocynk**

## VSTAVANÉ ZÁVERY Ø16mm / ZAMKNIĘCIA WPUSZCZANE Ø16mm



L = 25,5 mm

**3020910724** nerez/nierdzew

Záver vstavany PUSH-Mini Ø16/25,5mm  
Zamknięcie wpuszcz. PUSH-Mini Ø16/25,5mm

nerez/nierdzew	1,100 kg	ks/szt
----------------	----------	--------

L = 29 mm

**3020910723** nerez/nierdzew

Záver vstavany PUSH-Mini Ø16/29mm  
Zamknięcie wpuszcz. PUSH-Mini Ø16/29mm

nerez/nierdzew	1,100 kg	ks/szt
----------------	----------	--------



Súvisiace diely/ Elementy dodatkowe:

**3021610725 (nylon):** Podložka izol. pod záver PUSH-Mini / Podkładka izolacyjna pod zamknięcie PUSH-Mini

L = 25,5 mm M = 12mm

**3020911565**

Záver vstavany PUSH Ø16/25,5mm  
Zamknięcie wpuszcz. PUSH Ø16/25,5mm

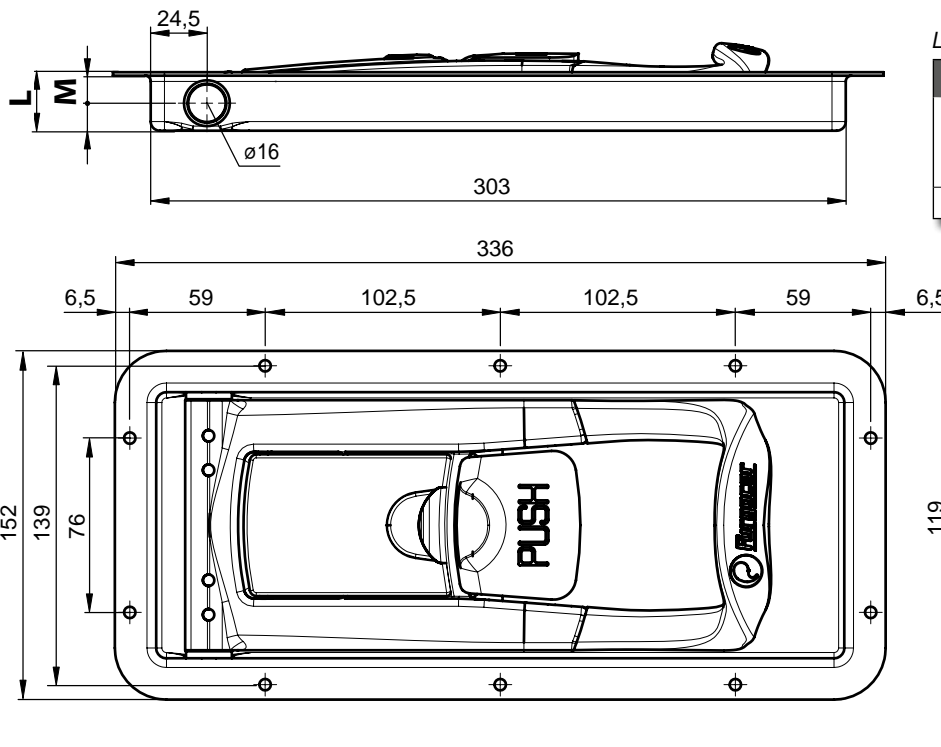
nerez/nierdzew	1,800 kg	ks/szt
----------------	----------	--------

L = 29 mm M = 15,5mm

**3020911563**

Záver vstavany PUSH Ø16/29mm  
Zamknięcie wpuszcz. PUSH Ø16/29mm

nerez/nierdzew	1,800 kg	ks/szt
----------------	----------	--------

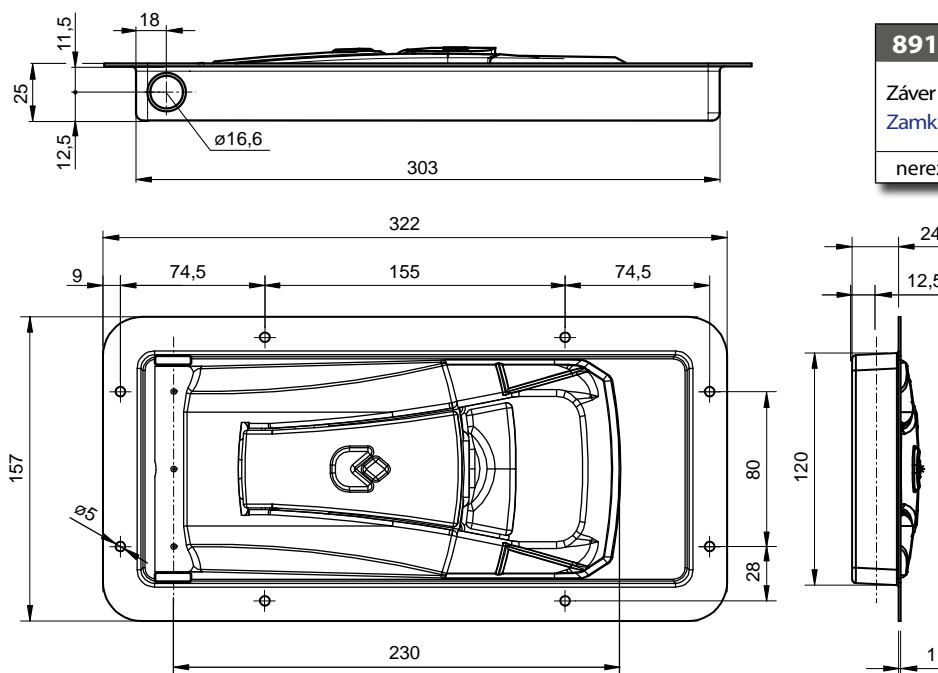


Súvisiace diely/ Elementy dodatkowe:

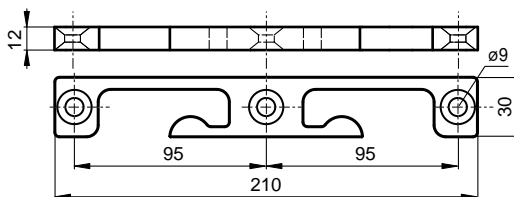
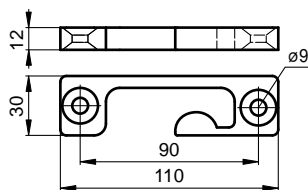
**3021603791 (nylon):** Podložka izolačná pod zámok PUSH / Podkładka izolacyjna pod zamknięcie PUSH



2025/05/16

SKRIŇOVÉ NADSTAVBY  
ZABUDOWY KONTENEROWE**8915301030**Záver vstavaný PUSH  $\varnothing$ 16/24mm  
Zamknice wpuszcz. PUSH  $\varnothing$ 16/24mm

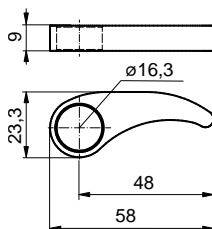
nerez/nierdzew 1,350 kg ks/szt

**62LP00000J** nerez/nierdzewProtikus univerzálny jednoduchý 12mm  
Uchwyty uniwersalne, pojedynczy 12mm

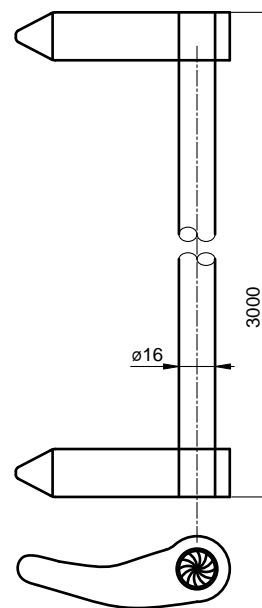
nerez/nierdzew 0,169 kg ks/szt

**62LP00000M** nerez/nierdzewProtikus univerzálny dvojité 12mm  
Uchwyty uniwersalne, podwójny 12mm

nerez/nierdzew 0,372 kg ks/szt

**62LP00000H** nerez/nierdzewHák zatvárací pre  $\varnothing$ 16x9mm  
Hák zamknięcia  $\varnothing$ 16x9mm

nerez/nierdzew 0,045 kg ks/szt

**3021603124** nerez/nierdzewTyč záveru  $\varnothing$ 16 mm s hákmi, 3000mm  
Drążek zamkn.  $\varnothing$ 16 z hakami 3000mm

nerez/nierdzew 4,500 kg ks/szt



Súvisiace diely/ Elementy dodatkowe:

**6DTKN10016 (nerez/nierdzew):** Trubka záveru 6000x16x2mm

Rurka zamknięcia 6000x16x2mm

**42344510AZ (zn/ocynk):** Tyč záveru 3200x16mm / Drążek zamknięcia 3200x16mm

Technické zmeny vyhradené. / Zastrzegamy sobie możliwość wprowadzania zmian technicznych.

ZÁVERY SKRINE

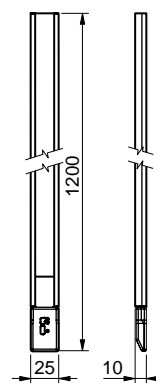
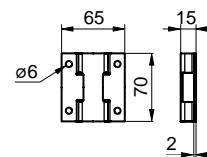
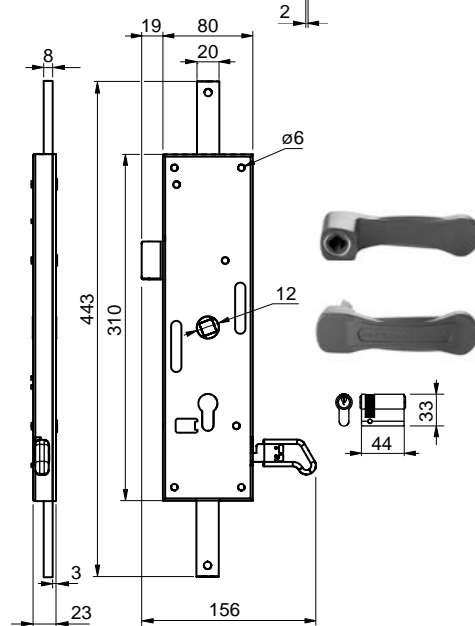
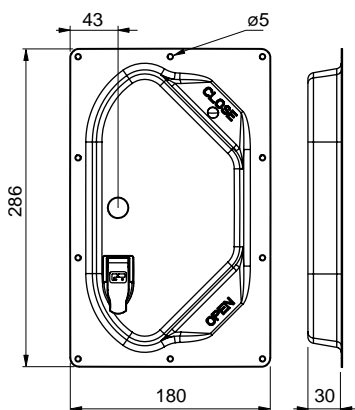
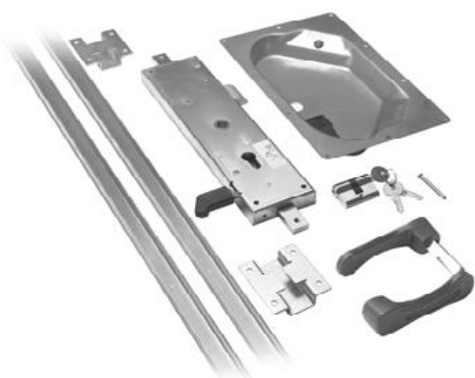
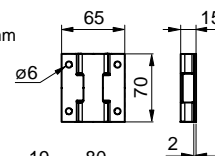
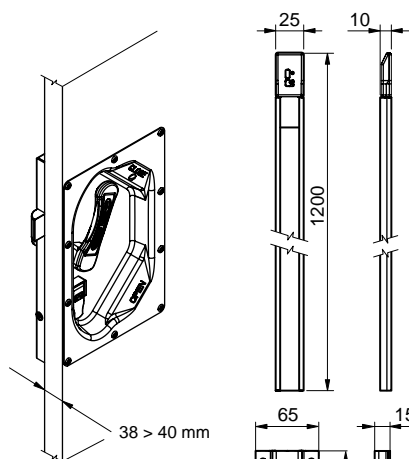
ZAMKNIĘCIA KONTENEROWE







2025/05/16

SKRIŇOVÉ NADSTAVBY  
ZABUDOWY KONTENEROWE

Zobrazené je pravé prevedenie, ľavé je zrkadlovo obrátené. / Przedstawione jest wykonanie prawe, lewe jest w odbiciu lustrzanym.

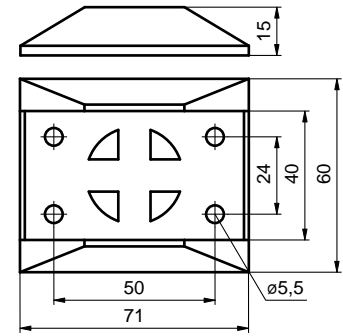
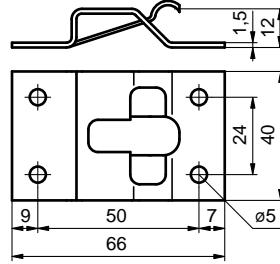
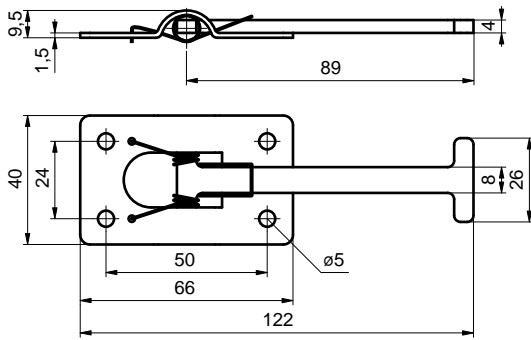
42243481FG	L
42243481FD	P/R
Zámok bočných dverí NEW Zamek bocznych drzwi NEW	
ocel/stal	4,745 kg ks/szt

Technické zmeny vyhradené. / Zastrzegamy sobie możliwość wprowadzania zmian technicznych.

ZÁVERY SKRINE

ZAMKNIĘCIA KONTENEROWE

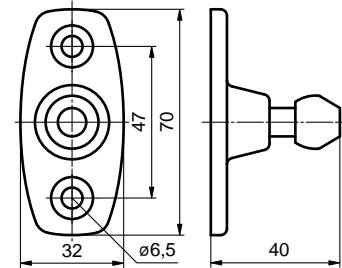
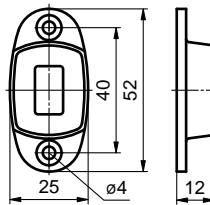
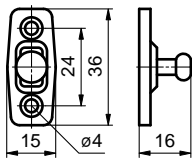
## ARETÁCIE / TRZYMACZE



<b>313100335A</b>	<b>nerez/nierdzew</b>
Aretácia dverí - hák Trzymacz drzwi - hak	
nerez/nierdzew	0,060 kg ks/szt

<b>313100337A</b>	<b>nerez/nierdzew</b>
Aretácia dverí - protikus Trzymacz drzwi - zaczep	
nerez/nierdzew	0,030 kg ks/szt

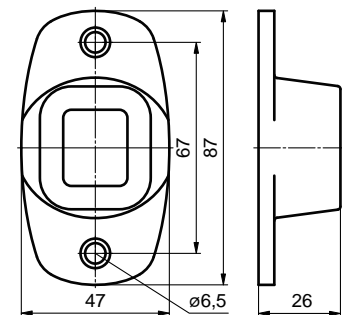
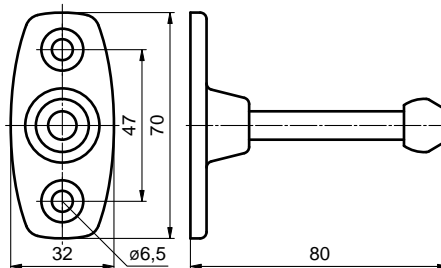
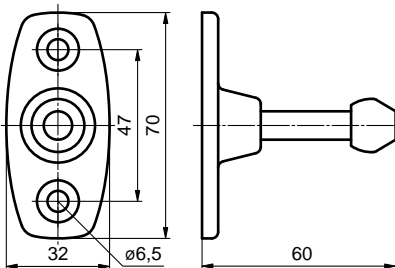
<b>313310339A</b>	<b>plast/plastic</b>
Aretácia dverí - podložka Trzymacz drzwi - podkładka	
plast/plastic	0,010 kg ks/szt



<b>3131003173</b>	<b>chrom</b>
Aretácia dverí 16mm čap Trzymacz drzwi 16mm czop	
mosaz/mosiądz	0,010 kg ks/szt

<b>3131003180</b>	<b>al</b>
Aretácia dverí 16mm protikus Trzymacz drzwi 16mm zaczep	
al	0,020 kg ks/szt

<b>3131003175</b>	<b>chrom</b>
Aretácia dverí 40mm čap Trzymacz drzwi 40mm czop	
mosaz/mosiądz	0,060 kg ks/szt



<b>3131003174</b>	<b>chrom</b>
Aretácia dverí 60mm čap Trzymacz drzwi 60mm czop	
mosaz/mosiądz	0,070 kg ks/szt

<b>3131003176</b>	<b>chrom</b>
Aretácia dverí 80mm čap Trzymacz drzwi 80mm czop	
mosaz/mosiądz	0,080 kg ks/szt

<b>3131003181</b>	<b>al</b>
Aretácia dverí 40/60/80mm protikus Trzymacz drzwi 40/60/80mm zaczep	
al	0,078 kg ks/szt

ZÁVERY SKRINE

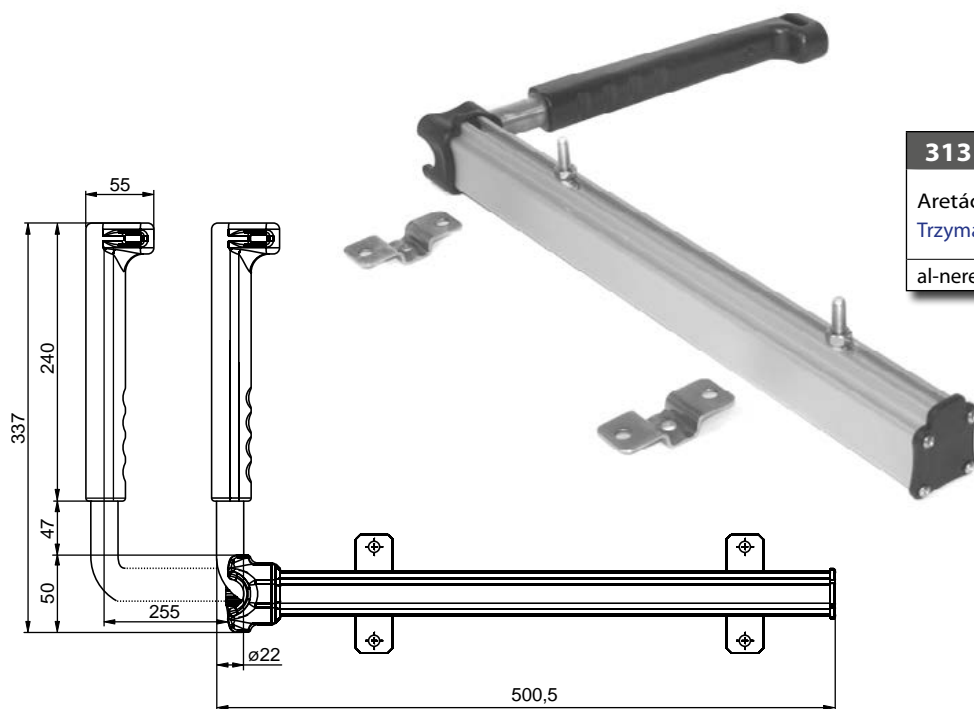
ZAMKNIÉCIA KONTENEROWE

Technické zmeny vyhradené. / Zastrzegamy sobie możliwość wprowadzania zmian technicznych.

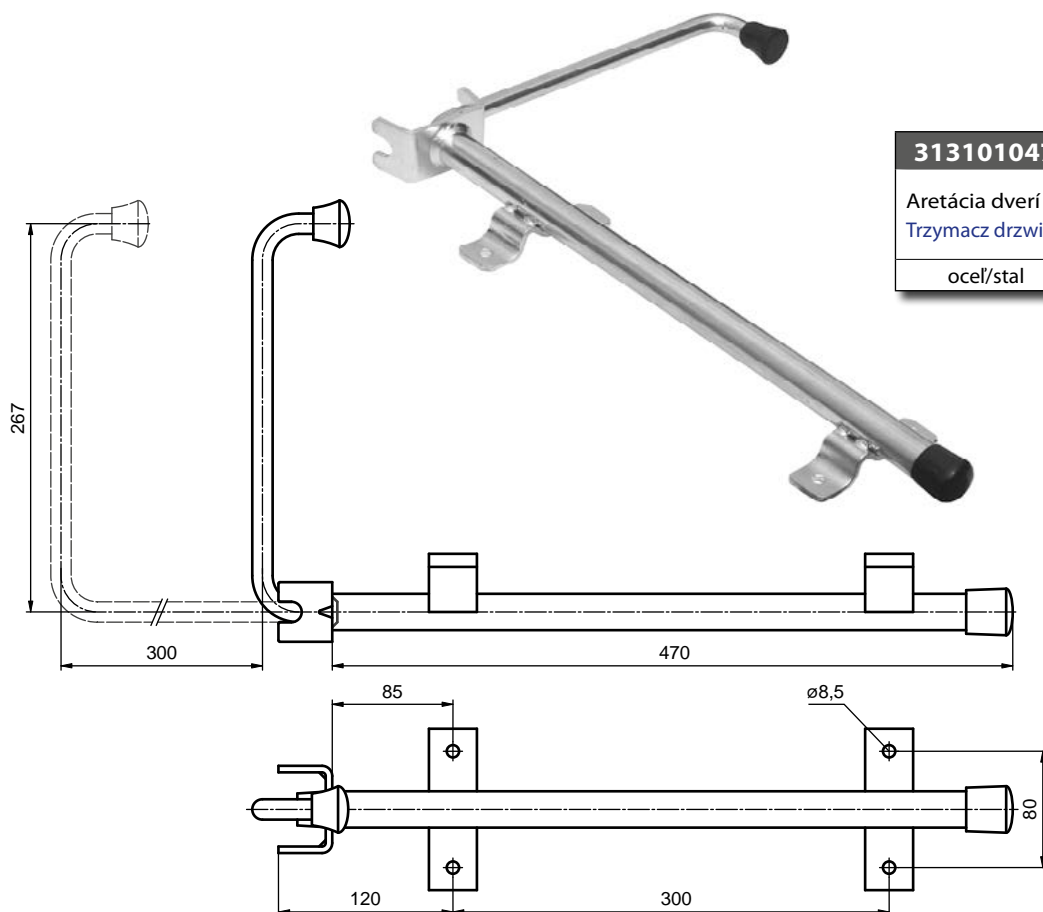
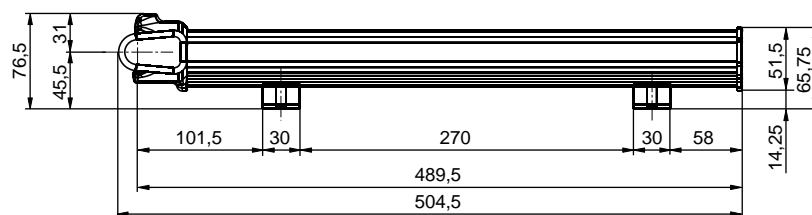




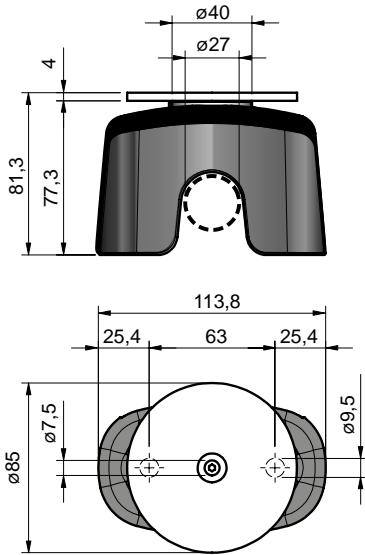
2025/05/16

**313101175** elox/anodaAretácia páková elox/nerez s držiakmi  
Trzymacz drzwi anoda/nierdz. uchwyt

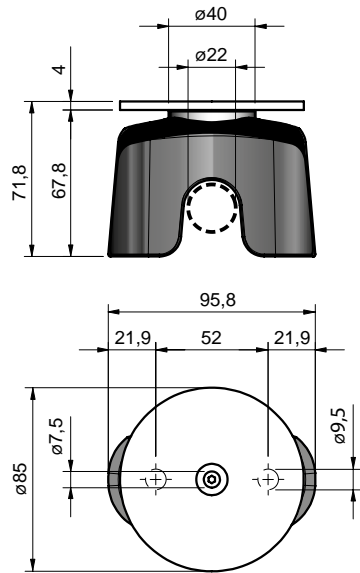
al-nerez/al-nierdz. 1,300 kg ks/szt

**3131010470** zn / ocynkAretácia dverí páková 470mm  
Trzymacz drzwi 470mm

ocel/stal 1,950 kg ks/szt



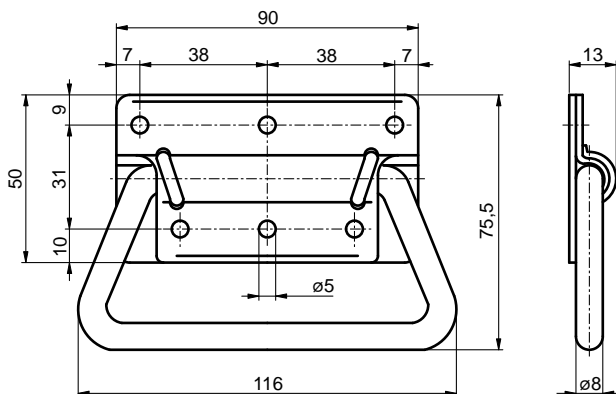
<b>3131011440</b>		
Aretácia magnet. pre záver 27mm 500N Trzymacz magnet. do zamknięcia 27mm 500N		
ocel-guma/stal-guma	0,677 kg	ks/szt



<b>3131011441</b>		
Aretácia magnet. pre záver 22mm 500N Trzymacz magnet. do zamknięcia 22mm 500N		
ocel-guma/stal-guma	0,500 kg	ks/szt



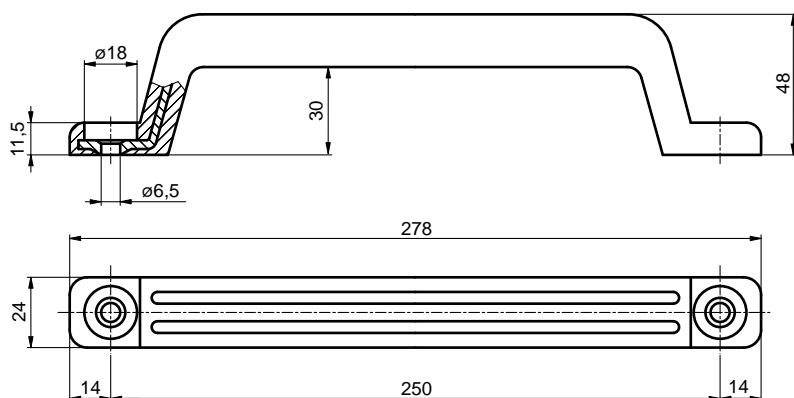
## MADLÁ / UCHWYTY



<b>3190503330</b>		<b>nerez/nierdzew</b>
Madlo sklápacie Uchwyt składany		
nerez/nierdzew	0,190 kg	ks/szt



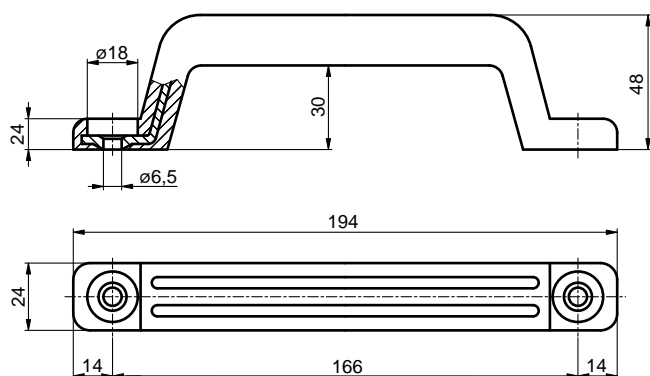
2025/05/16

SKRIŇOVÉ NADSTAVBY  
ZABUDOWY KONTENEROWE**3190810264**Madlo plastové 250mm  
Uchwt plastikowy 250mm

PU

0,260 kg

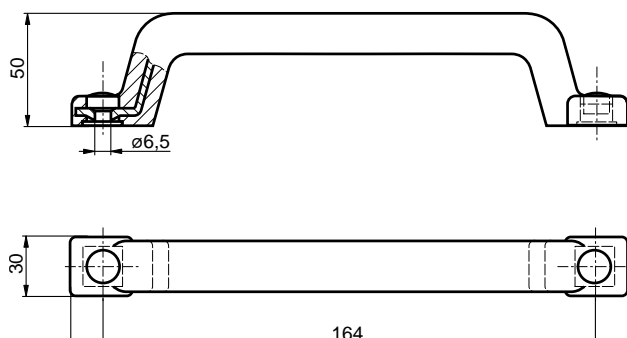
ks/szt

**3190810263**Madlo plastové 166mm  
Uchwt plastikowy 166mm

PU

0,180 kg

ks/szt

**7201602020**Madlo plastové 160mm s výstuhou  
Uchwt plastikowy 160mm ze wzmocnieniem

PVC

0,164 kg

ks/szt

ZÁVERY SKRINE

ZAMKNIĘCIA KONTENEROWE

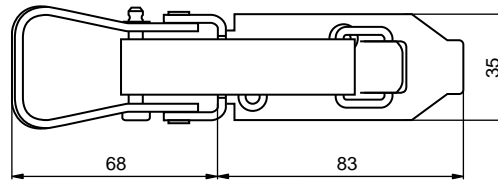
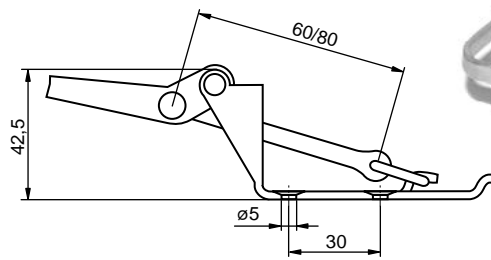
Technické zmeny vyhradené. / Zastrzegamy sobie możliwość wprowadzania zmian technicznych.



## DRŽIAK NÁRADIA / UCHWYTY NARZĘDZIOWE

<b>3F45070110</b>	<b>zn/ocynk</b>	
Držiak náradia ø28-40/60mm Uchwyt narzędziowy ø28-40/60mm		
ocel/stal	0,145kg	ks/szt

<b>3F45070111</b>	<b>zn/ocynk</b>	
Držiak náradia ø28-40/80mm Uchwyt narzędziowy ø28-40/80mm		
ocel/stal	0,145 kg	ks/szt



ZÁVERY SKRINE

ZAMKNIĘCIA KONTENEROWE

Technické zmeny vyhradené. / Zastrzegamy sobie możliwość wprowadzania zmian technicznych.

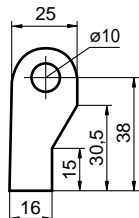
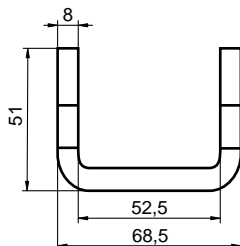
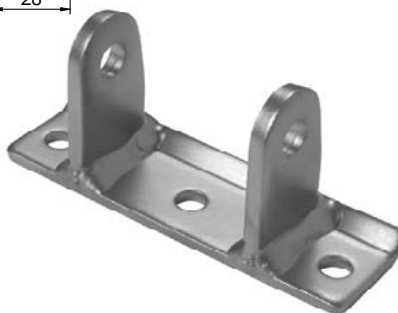
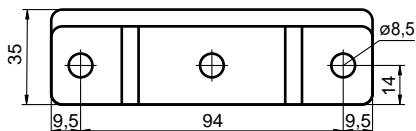
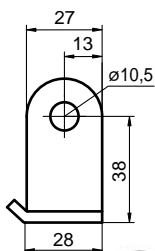
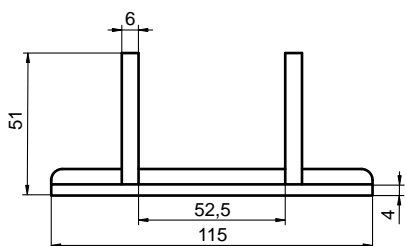
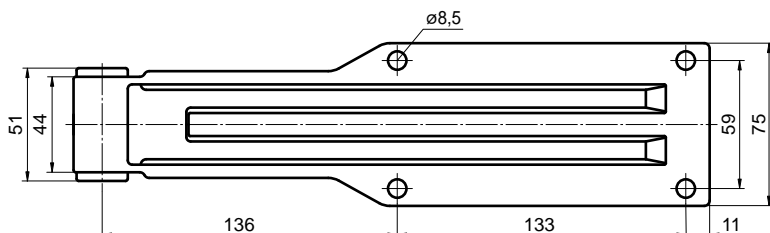
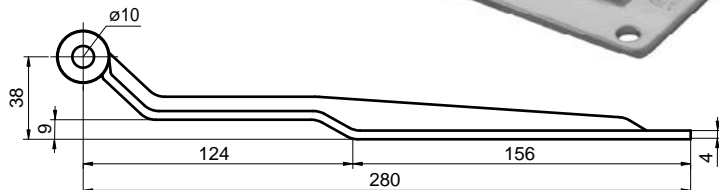


2025/05/16

SKRIŇOVÉ NADSTAVBY  
ZABUDOWY KONTENEROWE

# Pány skrine / Zawiasy kontenerowe

## PÁNTY ZADNÉ / ZAWIASY DRZWI TYLNYCH



3081005340	nerez/nierdzew
List pántu 280mm Pletwa zawiasu 280mm	
nerez/nierdzew	0,700 kg ks/szt

3081105350	zn/ocynk
List pántu 280mm Pletwa zawiasu 280mm	
ocel/stal	0,700 kg ks/szt

3081005380	nerez/nierdzew
Záves pántu 280mm Wspornik pletwy 280mm	
nerez/nierdzew	0,200 kg ks/szt

3081105390	zn/ocynk
Záves pántu 280mm Wspornik pletwy 280mm	
ocel/stal	0,200 kg ks/szt

3081005420	nerez/nierdzew
Záves pántu 280mm pre privarenie Wspornik pletwy 280mm do spawania	
nerez/nierdzew	0,155 kg ks/szt

3081105431	ocel/stal
Záves pántu 280mm pre privarenie Wspornik pletwy 280mm do spawania	
ocel/stal	0,150 kg ks/szt

PÁNTY SKRINE

ZAWIASY KONTENEROWE

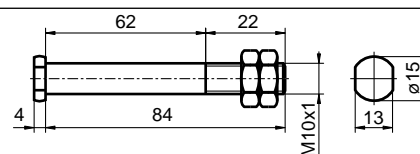
Technické zmeny vyhradené. / Zastzegamy sobie możliwość wprowadzania zmian technicznych.



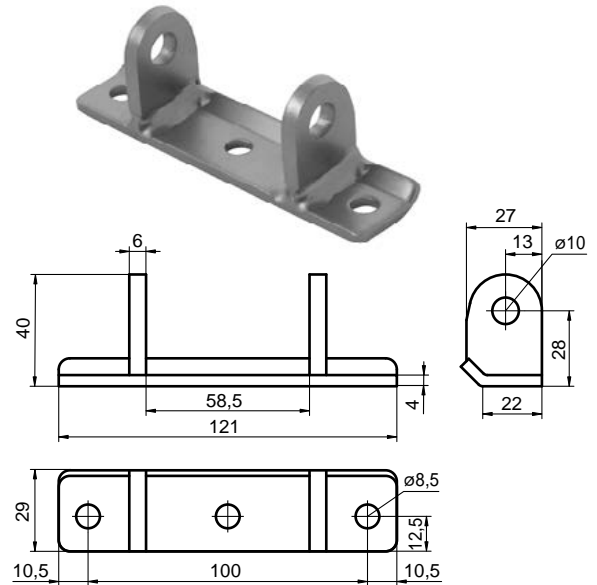
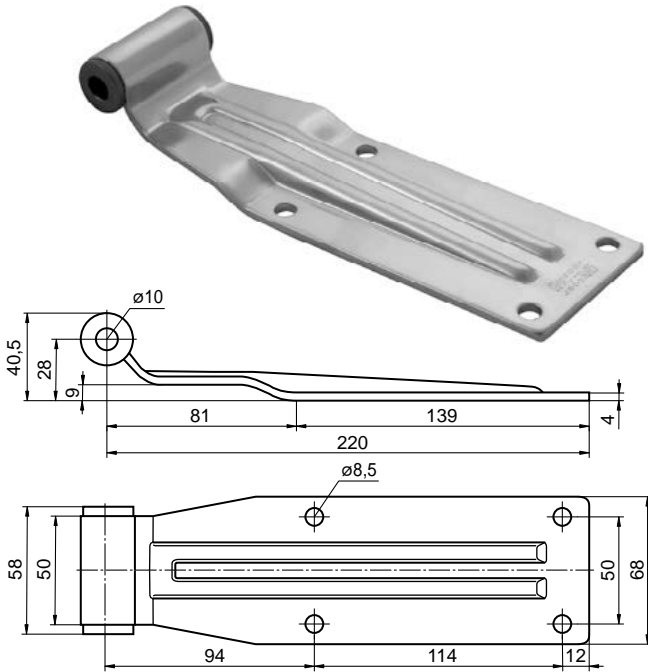
Súvisiace diely/ Elementy dodatkowe:

3081505520 (nerez/nierdzew): Čap pántu / Czop zawiasu

3081605530 (zn/ocynk): Čap pántu / Czop zawiasu

ALU-SV CZ  
www.alu-sv.comČESKO: Průmyslová 1445/2, 102 00 Praha 10, Tel.: +420 266 090 511  
SLOVENSKO: Štrková 94/19, 010 01 Žilina, Tel.: +421 41 707 39 11  
POLSKA: ul. Wrocławska 33d, 55-095 Długołęka, Tel.: +48 71 330 53 11

4.9.A.



3081505460	nerez/nierdzew
List pántu 220mm Pletwa zawiasu 220mm	
nerez/nierdzew	0,520 kg ks/szt

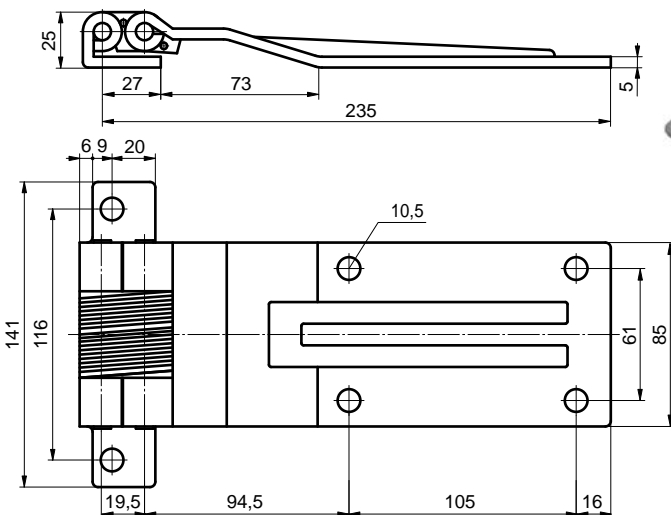
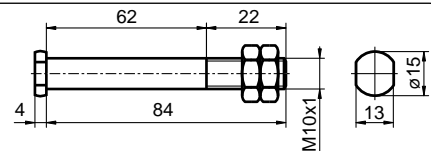
3081505480	nerez/nierdzew
Záves pántu 220mm Wspornik pletwy 220mm	
nerez/nierdzew	0,190 kg ks/szt

3081605470	zn/ocynk
List pántu 220mm Pletwa zawiasu 220mm	
ocel/stal	0,520 kg ks/szt

3081605490	zn/ocynk
Záves pántu 220mm Wspornik pletwy 220mm	
ocel/stal	0,190 kg ks/szt



Súvisiace diely/ Elementy dodatkowe:  
**3081505520 (nerez/nierdzew):** Čap pántu / Czop zawiasu  
**3081605530 (zn/ocynk):** Čap pántu / Czop zawiasu



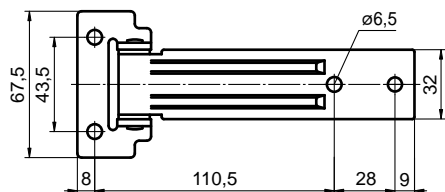
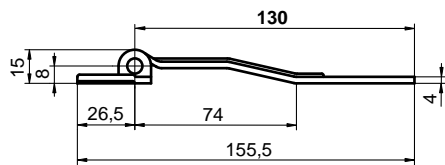
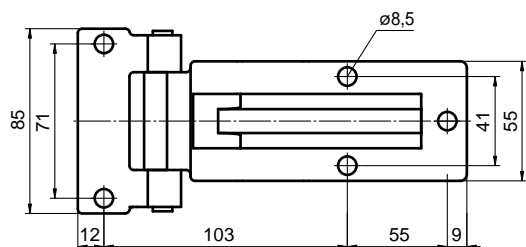
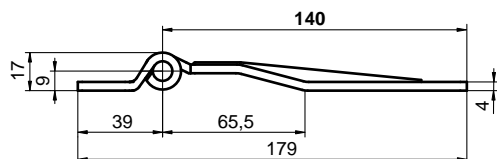
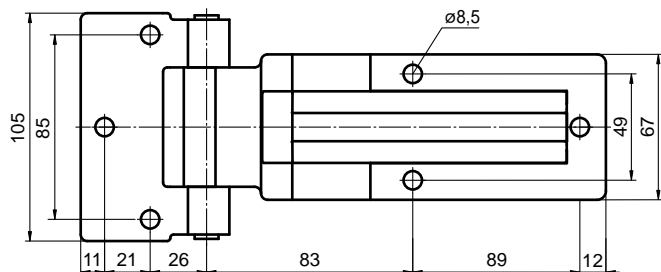
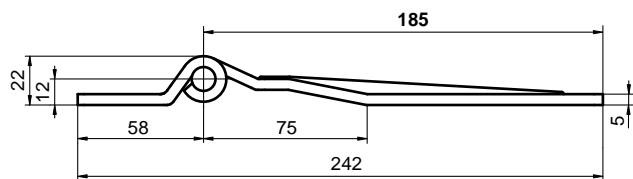
3083005440	nerez/nierdzew
Pánt dvojkíbový, 235mm Pletwa zawiasu dwuprzeg. 235mm	
nerez/nierdzew	0,520 kg ks/szt



2025/05/16

SKRIŇOVÉ NADSTAVBY  
ZABUDOWY KONTENEROWE

## PÁNTY BOČNÉ / ZAWIASY DRZWI BOCZNYCH

**3100506130** nerez/nierdzewPánt bočný 185mm  
Zawias boczny 185mm

nerez/nierdzew 0,890 kg ks/szt

**310090614A** zn/ocynkPánt bočný 185mm  
Zawias boczny 185mm

ocel/stal 0,874 kg ks/szt

**3100506290** nerez/nierdzewPánt bočný 140mm  
Zawias boczny 140mm

nerez/nierdzew 0,425 kg ks/szt

**3100906300** zn/ocynkPánt bočný 140mm  
Zawias boczny 140mm

ocel/stal 0,425 kg ks/szt

**3102006150** nerez/nierdzewPánt bočný 130mm  
Zawias boczny 130mm

nerez/nierdzew 0,160 kg ks/szt

**3102006160** zn/ocynkPánt bočný 130mm  
Zawias boczny 130mm

ocel/stal 0,160 kg ks/szt

Technické zmeny vyhradené. / Zastrzegamy sobie możliwość wprowadzania zmian technicznych.

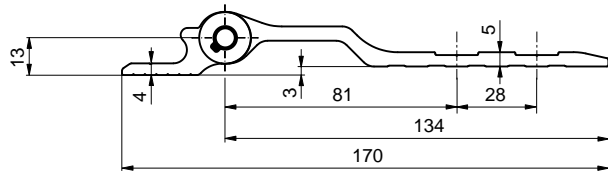
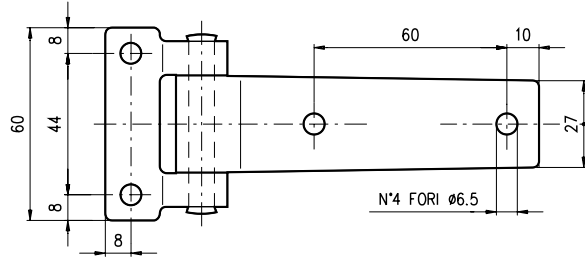
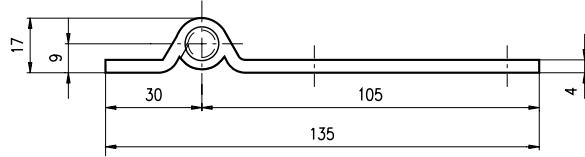
PÁNTY SKRINE

ZAWIASY KONTENEROWE

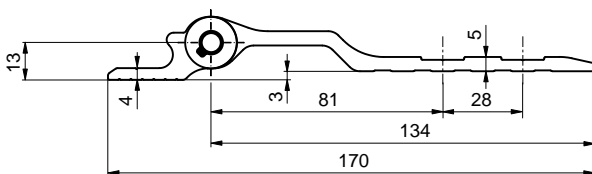
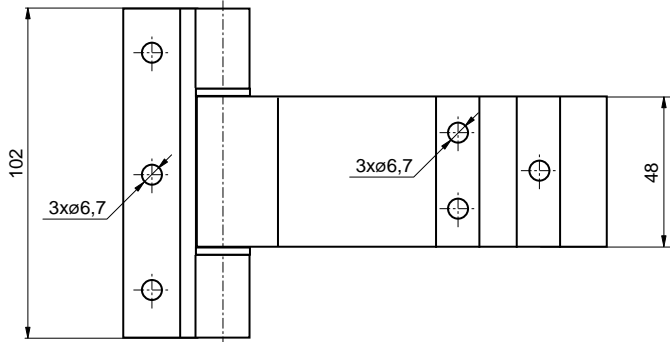
PÁNTY SKRINE



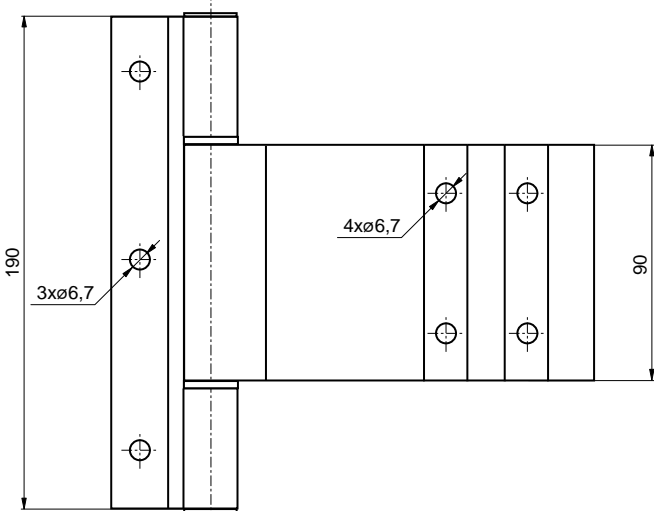
<b>3102006330</b>	<b>nerez/nierdzew</b>
Pánt bočný 105mm Zawias boczny 105mm	
ocel/steel	0,200 kg ks/szt



<b>62LP212910</b>	<b>elox/anoda</b>
Pánt AL 180° elox 170x48mm Zawias AL 180° anoda 170x48mm	
EN AW 6005A	0,239 kg ks/szt



<b>62LP212950</b>	<b>elox/anoda</b>
Pánt AL 180° elox 170x90mm Zawias AL 180° anoda 170x90mm	
EN AW 6005A	0,445 kg ks/szt

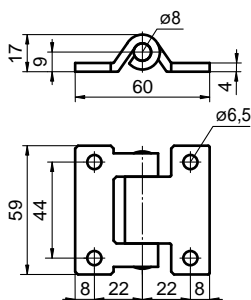


ZAWIASY KONTENEROWE





2025/05/16

**3102006331** nerez/nierdzewPánt bočný rovnolistý 60x59mm  
Zawias boczny 60x59mm

nerez/nierdzew 0,148 kg ks/szt

**3F80324200** nerez/nierdzewPánt bočný rovnolistý 60x60mm  
Zawias boczny 60x60mm

nerez/nierdzew 0,140 kg ks/szt

**PRÍKLADY POUŽITIA / PRZYKŁADOWE REALIZACJE**

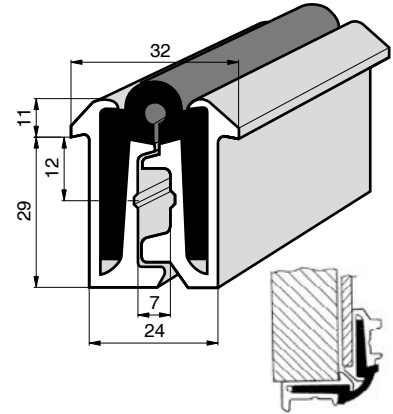
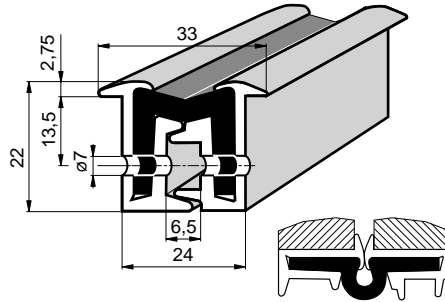
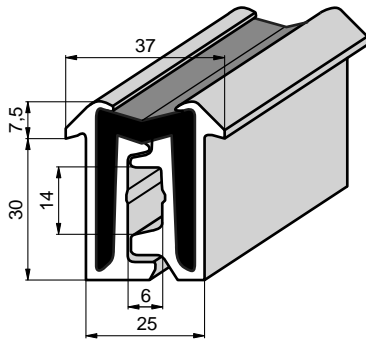
PÁNTY SKRINE

ZAWIASY KONTENEROWE

Technické zmeny vyhradené. / Zastzegamy sobie możliwość wprowadzania zmian technicznych.



## PÁNTY PRIEBEŽNÉ / ZAWIASY LISTWOWE



**3F54632245**

Pánt prieběžný 29/180° 2500mm  
Zawias listwowy 29/180° 2500mm

al	4,400 kg	ks/szt
----	----------	--------

**4274442400**

Pánt prieběžný 22/180° 2000mm  
Zawias listwowy 22/180° 2000mm

al	2,100 kg	ks/szt
----	----------	--------

**4274442800**

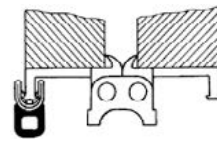
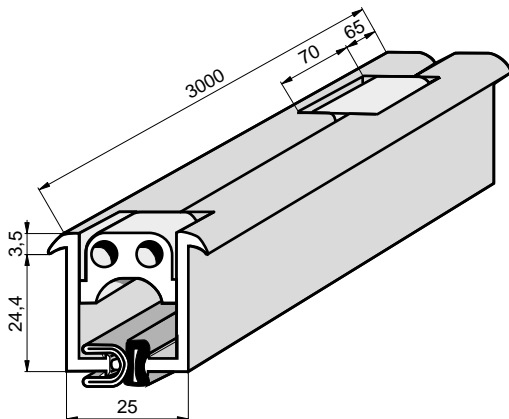
Pánt prieběžný 29/270° 2500mm  
Zawias listwowy 29/270° 2500mm

al	3,750 kg	ks/szt
----	----------	--------

**4274442900**

Pánt prieběžný 29/270° 3000mm  
Zawias listwowy 29/270° 3000mm

al	4,700 kg	ks/szt
----	----------	--------



**4274440000**

Pánt prieběžný 24/180° 2000mm  
Zawias listwowy 24/180° 2000mm

al	2,500 kg	ks/szt
----	----------	--------

**4274440200**

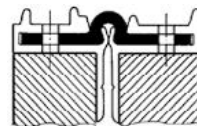
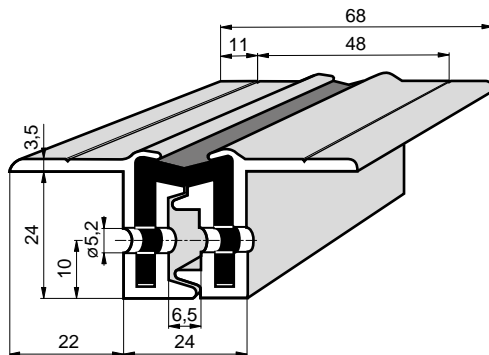
Pánt prieběžný 24/180° 3000mm  
Zawias listwowy 24/180° 3000mm

al	3,750 kg	ks/szt
----	----------	--------

**4274440100**

Pánt prieběžný 24/180° 2500mm  
Zawias listwowy 24/180° 2500mm

al	3,200 kg	ks/szt
----	----------	--------



**4274441100**

**elox/anoda**

Pánt prieběžný 24x22/180° 2400mm  
Zawias listwowy 24x22/180° 2400mm

al	3,300 kg	ks/szt
----	----------	--------

**4274441200**

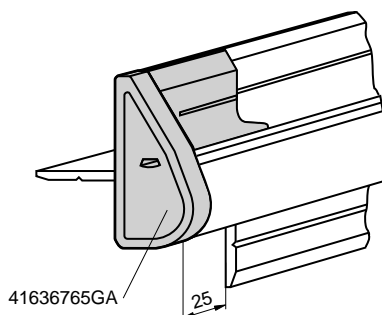
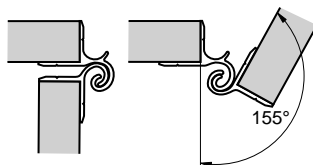
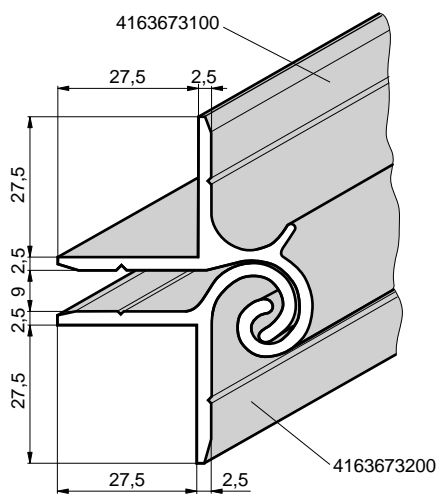
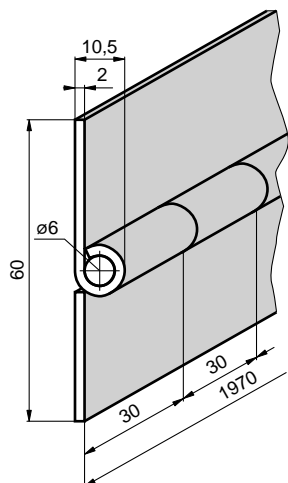
**al**

Pánt prieběžný 24x22/180° 3250mm  
Zawias listwowy 24x22/180° 3250mm

al	3,400 kg	ks/szt
----	----------	--------



2025/05/16

SKRIŇOVÉ NADSTAVBY  
ZABUDOWY KONTENEROWE**3102106240** nerez/nierdzewPánt priebežný 1,97m  
Zawias listwowy 1,97m

nerez/nierdzew 2,660 kg ks/szt

**3F80088700** nerez/nierdzewPánt priebežný 1,97m  
Zawias listwowy 1,97m

nerez/nierdzew 2,760 kg ks/szt

**4163673100** elox/anodaPánt priebežný - záves, odkvap  
Zawias listwowy - uchwyt, okap

al 0,770 kg m

**4163673200** elox/anodaPánt priebežný - protikus  
Zawias listwowy - zaczep

al 0,600 kg m

**4163676100** elox/anodaPánt priebežný - záves, odkvap 2,6m  
Zawias listwowy - uchwyt, okap 2,6m

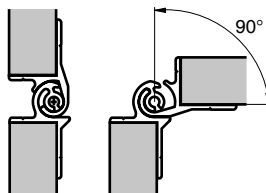
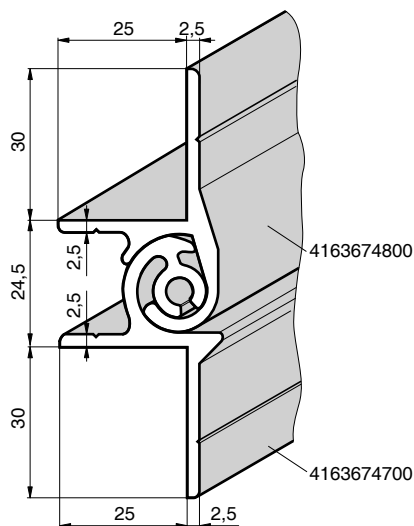
al 2,000 kg ks/szt

**4163676200** elox/anodaPánt priebežný - protikus 2,6m  
Zawias listwowy - zaczep 2,6m

al 1,560 kg ks/szt



Súvisiace diely/ Elementy dodatkowe:

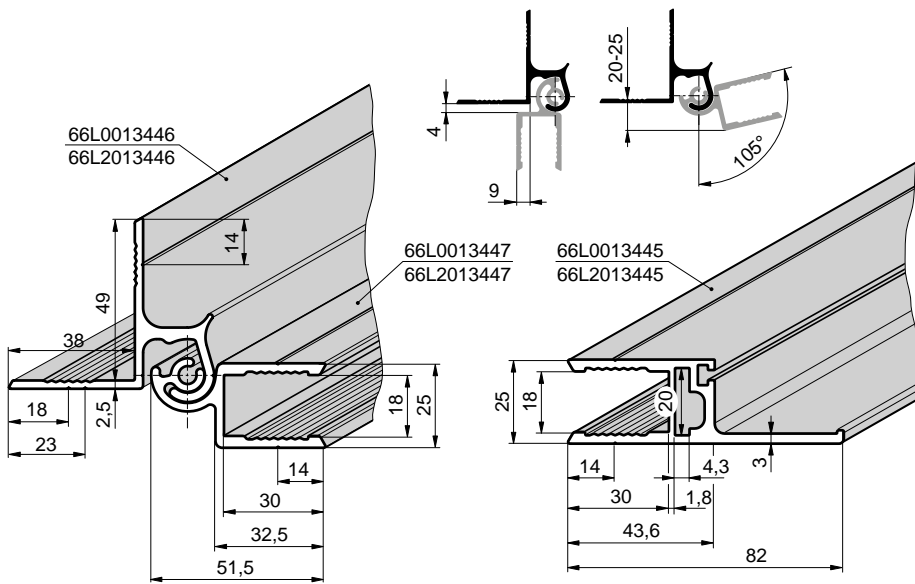
**41636765GA:** Koncovka priebežného pántu ľavá / Końcówka stałego zawiasu lewa**41636765DR:** Koncovka priebežného pántu pravá / Końcówka stałego zawiasu prawa**4163674800** elox/anodaPánt priebežný - záves 5m  
Zawias listwowy - uchwyt 5m

al 0,700 kg m

**4163674700** elox/anodaPánt priebežný - protikus 5m  
Zawias listwowy - zaczep 5m

al 0,700 kg m

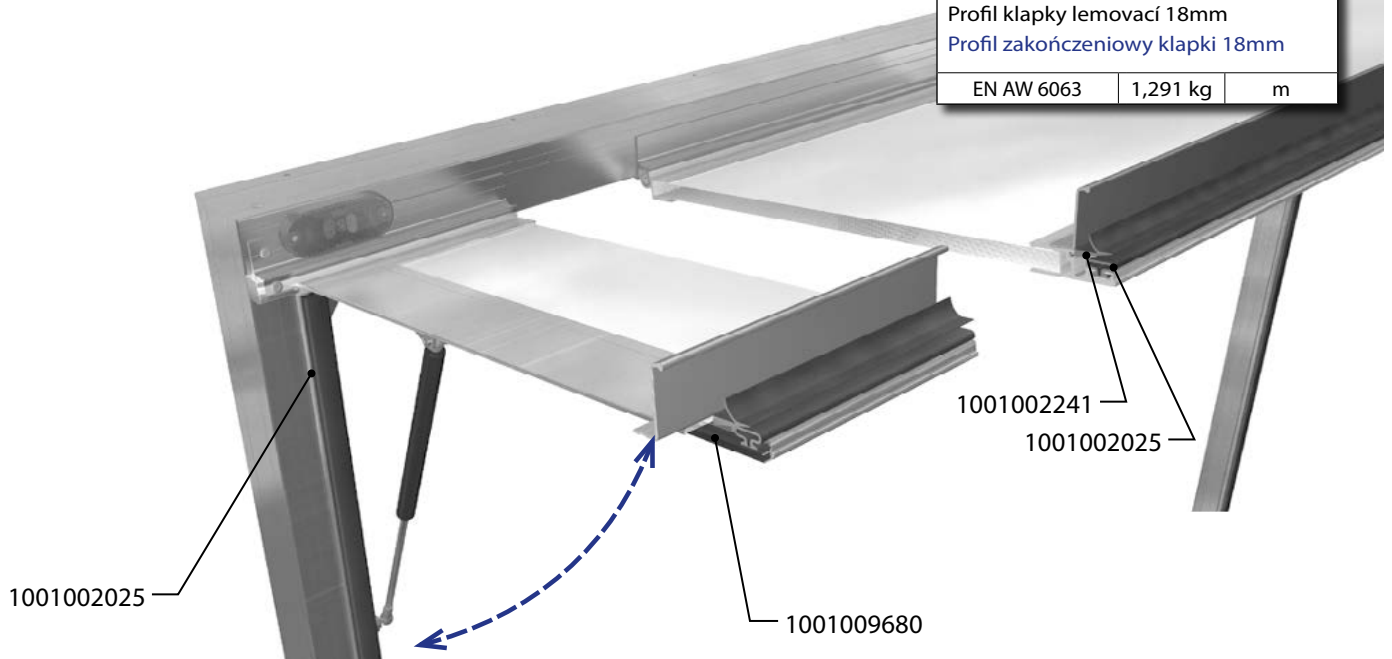
PÁNTY SKRINE



66L0013446	al
66L2013446	elox/anoda
Profil závesu klapky Profil zawiasowy klapki	
EN AW 6063	1,058 kg m

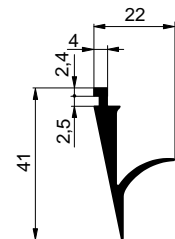
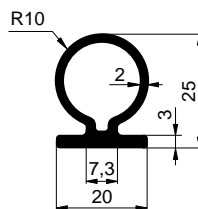
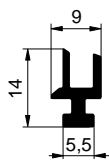
66L0013447	al
66L2013447	elox/anoda
Profil pántu klapky 18mm Profil zawiasu klapki 18mm	
EN AW 6063	0,967 kg m

66L0013445	al
66L2013445	elox/anoda
Profil klapky lemovací 18mm Profil zakończeniowy klapki 18mm	
EN AW 6063	1,291 kg m



*Klapka pre hydraulickú ploštinu na hliníkovom zadnom portáli / Klapka do windy hydraulicznej na tylnym aluminiowym portalu*

ZAWIASY KONTENEROWE



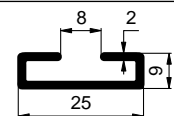
<b>1001009680</b>		
Tesnenie gumové pre profil dverí vnútorné Uszczelka profilu drzwiowego, wewnętrzny		
guma	0,200 kg	m

<b>1001002025</b>		
Tesnenie omega 20x25mm Uszczelka omega 20x25mm		
guma	0,224 kg	m

<b>1001002241</b>		
Tesnenie gumové pre klapku, spodné Uszczelka gumowa do klapki, dolna		
guma	0,224 kg	m



**Pro 4120317300, 1001002025 / Do 4120317300, 1001002025:**  
**6612013701 (elox/anoda) / 6600013701 (al):**  
Profil pre tesnenie klapky / Profil do uszczelki klapki



Technické zmeny vyhradené. / Zastrzegamy sobie możliwość wprowadzania zmian technicznych.

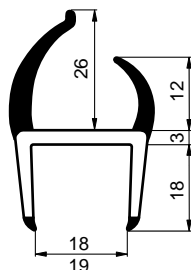




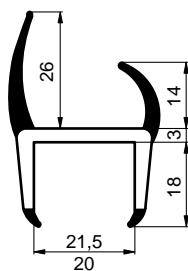
2025/03/27

SKRIŇOVÉ NADSTAVBY  
ZABUDOWY KONTENEROWE

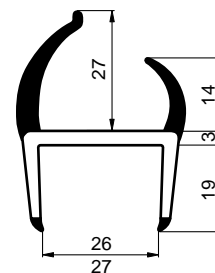
# Tesnenia / Uszczelki



<b>3ZC000158C</b>		
Tesnenie PVC 18/19mm sivé/čierne 5m Uszczelka PVC 18/19mm szara/czarna 5m		
PVC	3,500 kg	tyč/szt

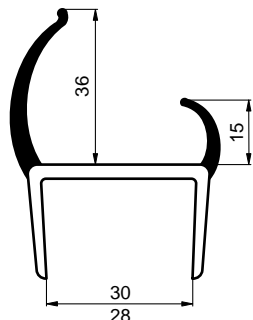


<b>4113237500</b>		
Tesnenie PVC 20/21,5mm sivé/čierne 5m Uszczelka PVC 20/21,5mm szara/czarna 5m		
PVC	3,600 kg	tyč/szt

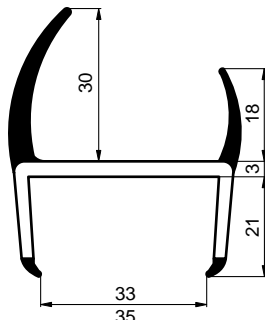


<b>3ZC000111C</b>		
Tesnenie PVC 26/27mm sivé/čierne 5m Uszczelka PVC 26/27mm szara/czarna 5m		
PVC	3,800 kg	tyč/szt

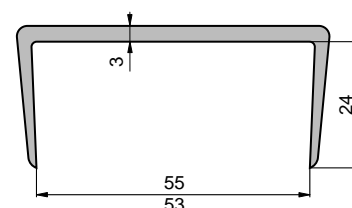
<b>4113237400</b>		
Tesnenie PVC 20/21,5mm sivé/čierne 6m Uszczelka PVC 20/21,5mm szara/czarna 6m		
PVC	4,100 kg	tyč/szt



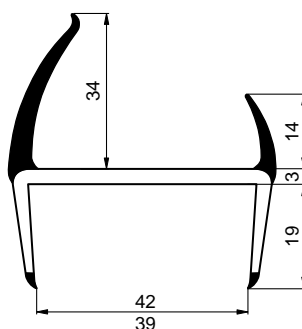
<b>3ZC000070C</b>		
Tesnenie PVC 28/30mm sivé/čierne 5m Uszczelka PVC 28/30mm szara/czarna 5m		
PVC	4,000 kg	tyč/szt



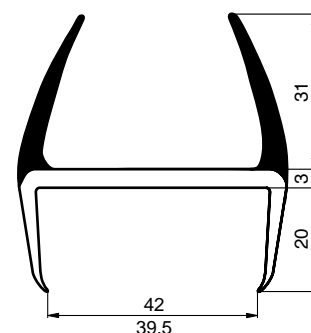
<b>4113240100</b>		
Tesnenie PVC 33/35mm sivé 2,7m Uszczelka PVC 33/35mm szara 2,7m		
PVC	2,200 kg	tyč/szt



<b>4113239800</b> 5 m		
Tesnenie PVC 53/55mm sivé bez jaz. 5m Uszczelki PVC 53/55mm szara bez języc. 5m		
PVC	3,500 kg	tyč/szt



<b>3ZC000028C</b>		
Tesnenie PVC 39/42mm šedé/čierne 5m Uszczelka PVC 39/42mm szara/czarna 5m		
PVC	4,200 kg	tyč/szt



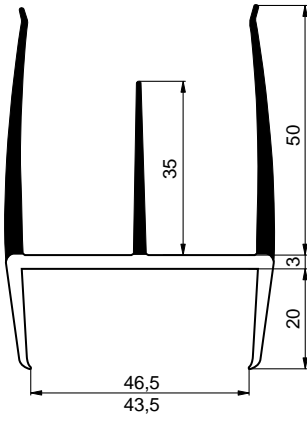
<b>4113239100</b>		
Tesnenie PVC 39,5/42mm sivé 5m Uszczelka PVC 39,5/42mm szara 5m		
PVC	4,400 kg	tyč/szt

Technické zmeny vyhradené. / Zastzegamy sobie możliwość wprowadzania zmian technicznych.

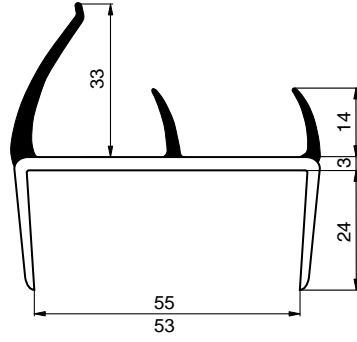
TESZENIA

USZCZELKI

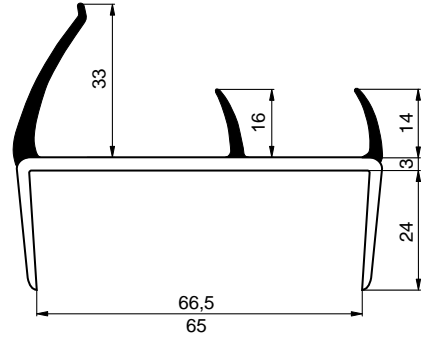
TESNENIA



<b>4113239700</b>		
Tesnenie PVC 43,5/46,5mm sivé/čierne 2,7m Uszczelka PVC 43,5/46,5mm szara/czarna 2,7m		
PVC	2,200 kg	tyč/szt



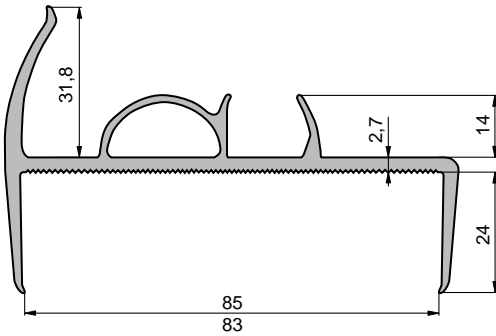
<b>4113238400</b>		
Tesnenie PVC 53/55mm sivé/čierne 5m Uszczelka PVC 53/55mm szara/czarna 5m		
PVC	3,000 kg	tyč/szt



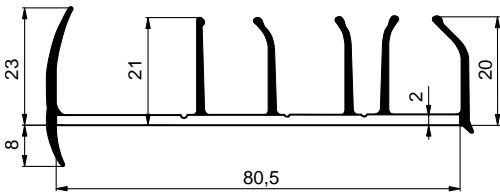
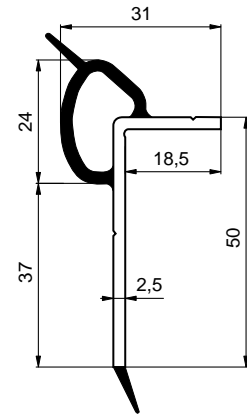
<b>4113239200</b>		
Tesnenie PVC 65/66,5mm sivé/čierne 5m Uszczelka PVC 65/66,5mm szara/czarna 5m		
PVC	5,500 kg	tyč/szt

<b>4113240000</b>		
Tesnenie PVC 43,5/46,5mm sivé 2,7m Uszczelka PVC 43,5/46,5mm szara 2,7m		
PVC	2,200 kg	tyč/szt

<b>4113224000</b>		
Tesnenie PVC 65/66,5mm sivé 5m Uszczelka PVC 65/66,5mm szara 5m		
PVC	5,500 kg	tyč/szt



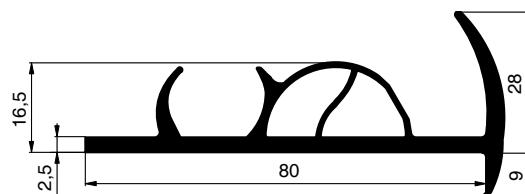
<b>4113224500</b>		
Tesnenie PVC 83/85mm sivé 5m Uszczelka PVC 83/85mm szara 5m		
PVC	6,100 kg	tyč/szt



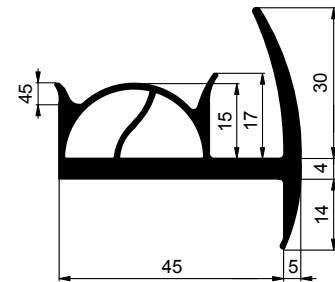
<b>4113240300</b>		
Tesnenie PP 80,5mm čierne 2,7m Uszczelka PP 80,5mm czarna 2,7m		
PP	4,500 kg	tyč/szt

<b>4113239500</b>		
Tesnenie PVC rohové šedé/čierne 3,2m Uszczelka PVC narożna szara/czarna 3,2m		
PVC	2,500 kg	tyč/szt

USZCZELKI



<b>4123251500</b>		
Tesnenie gumové 80mm čierne 2,5m Uszczelka gumowa 80mm czarna 2,5m		
guma	2,000 kg	tyč/szt



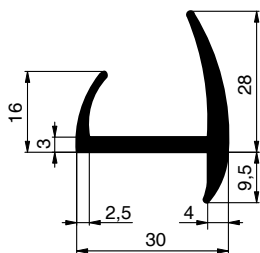
<b>4123251600</b>		
Tesnenie gumové 45mm 4m Uszczelka gumowa 45mm szara 4m		
guma	3,500 kg	tyč/szt

Technické zmeny vyhradené. / Zastrzegamy sobie możliwość wprowadzania zmian technicznych.

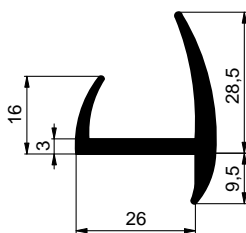




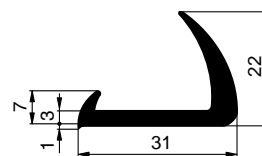
2025/03/27

SKRIŇOVÉ NADSTAVBY  
ZABUDOWY KONTENEROWE

<b>4123251800</b>		
Tesnenie gumové 30mm sivé 2,6m Uszczelka gumowa 30mm szara 2,6m		
guma	1,500 kg	tyč/szt



<b>4123254100</b>		
Tesnenie gumové 26mm čierne 2,5m Uszczelka gumowa 26mm czarna 2,5m		
guma	1,100 kg	tyč/szt

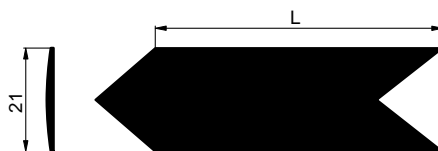


<b>4110319900</b>		
Tesnenie gumové 31mm čierne 2,5m Uszczelka gumowa 31mm czarna 2,5m		
guma	0,900 kg	tyč/szt

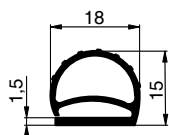


<b>4113239300</b>		
Prelepka rohu tesnenia, sivá Naklejka naroża uszczelki, szara		
PVC	0,072 kg	m

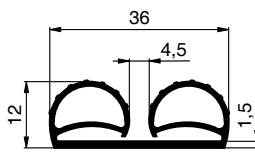
<b>4113239400</b>		
Prelepka rohu tesnenia, čierna Naklejka naroża uszczelki, czarna		
PVC	0,072 kg	m



Obj. číslo Nr katalogowy	Názov / Nazwa	Materiál Materiał	Hmotnosť Waga [kg/m]	Jednotka Jednostka	Poznámka Uwagi	Pre profil: Do uszczelki:
4113237700	Prelepka rohu tesnenia 68mm čierna Naklejka naroża uszczelki 68mm czarna	PVC	0,01	ks szt	vonkajšie wewnętrzna	4113237400 4113237500
4113237800	Prelepka rohu tesnenia 78mm čierna Naklejka naroża uszczelki 78mm czarna	PVC	0,01	ks szt	vonkajšie wewnętrzna	4113237600 4113238500
4113238800	Prelepka rohu tesnenia 90mm čierna Naklejka naroża uszczelki 90mm czarna	PVC	0,01	ks szt	vonkajšie wewnętrzna	4113238400 4113239200
4113239000	Prelepka rohu tesnenia 78mm sivá Naklejka naroża uszczelki 78mm szara	PVC	0,01	ks szt	vonkajšie wewnętrzna	4113224500 4113239100



<b>4123251000</b>		
Tesnenie gumové 18mm Uszczelka gumowa 18mm		
guma	0,080 kg	m



<b>4123251400</b>		
Tesnenie gumové 36mm sivé 4,8m Uszczelka gumowa 36mm szara 4,8m		
guma	1,500 kg	tyč/szt

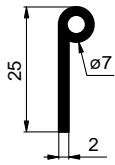
Technické zmeny vyhradené. / Zastrzegamy sobie możliwość wprowadzania zmian technicznych.

TESZENIA

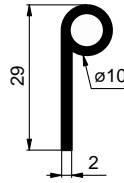
USZCZELKI



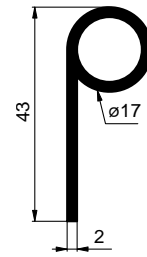
TESNENIA



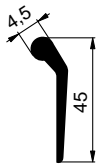
<b>4113219100</b>		
Tesnenie gumové ø7mm s pätkou čierne Uszczelka gumowa ø7mm z paskiem czarna		
guma	0,120 kg	m



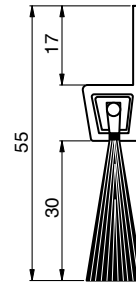
<b>4110319800</b>	<b>50 m</b>	
Tesnenie gumové ø10mm s pätkou čierne Uszczelka gumowa ø10mm z paskiem czarna		
guma	0,140 kg	role/rol



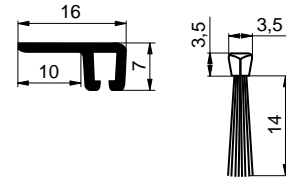
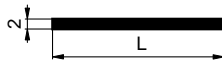
<b>4113219000</b>	<b>50 m</b>	
Tesnenie gumové ø17mm s pätkou čierne Uszczelka gumowa ø17mm z paskiem czarna		
guma	0,180 kg	role/rol



<b>4110312200</b>		
Tesnenie pätkové 25mm čierne Uszczelka paskowa 25mm czarna		
guma	0,070 kg	m



<b>4113260000</b>	<b>2 m</b>	
Tesnenie vlasové s Al profilom Uszczelka włosowa z profilem Al		
vlas/włos	1,000 kg	tyč/szt



Obj. číslo Nr katalogowy	Názov / Nazwa	Materiál Material	Dĺžka Długość	Jednotka Jednostka
41103240FO	Tesnenie páskové 30×2mm Uszczelka paskowa 30×2 mm	guma	20m	role rol
41103240HO	Tesnenie páskové 40×2mm Uszczelka paskowa 40×2mm	guma	20m	role rol
41103240JO	Tesnenie páskové 50×2mm Uszczelka paskowa 50×2mm	guma	20m	role rol
41103240KO	Tesnenie páskové 60×2mm Uszczelka paskowa 60×2mm	guma	20m	role rol
41103240MO	Tesnenie páskové 80×2mm Uszczelka paskowa 80×2mm	guma	20m	role rol
41103240PO	Tesnenie páskové 100×2mm Uszczelka paskowa 100×2mm	guma	20m	role rol

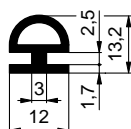
<b>411326F300</b>	<b>3 m</b>	
Tesnenie vlasové s Al profilom Uszczelka włosowa z profilem Al		
vlas/włos	0,600 kg	tyč/szt

USZCZELKI

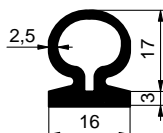




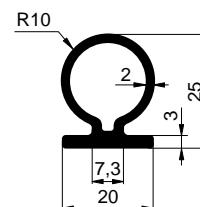
2025/03/27



<b>4123255700</b>	<b>25 m</b>
Tes. omega 12x13,2/R6,5mm čierne Uszczelka omega 12x13,2/R6,5mm czarna	
guma	1,900 kg role/rol



<b>4120317300</b>	<b>2,2 m</b>
Tesnenie omega 16x20mm čierne Uszczelka omega 16x20mm czarna	
guma	1,500 kg tyč/szt



<b>1001002025</b>	
Tesnenie omega 20x25mm Uszczelka omega 20x25mm	
guma	0,224 kg m

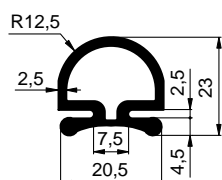
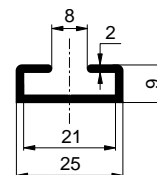


Súvisiace diely/ Elementy dodatkowe:

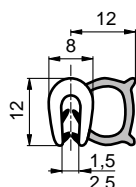
Pre 4120317300, 1001002025 / Do 4120317300, 1001002025:

6612013701 (elox/anoda) / 6600013701 (al):

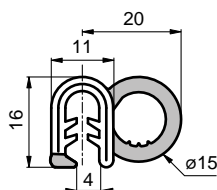
Profil pre tesnenie klapky / Profil do uszczelki klapki



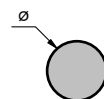
<b>4123255400</b>	<b>4 m</b>
Tesn. omega 20,5x23/R12,5mm čierne Uszcz. omega 20,5x23/R12,5mm czarna	
guma	1,000 kg tyč/szt



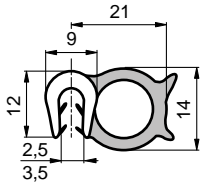
<b>4113258300</b>	
Lemovka 8x12/12/ø12mm čierna Uszcz. zakończeniowa 8x12/12/ø12mm czarna	
guma	0,100 kg m



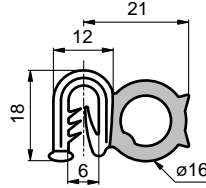
<b>4113258100</b>	
Lemovka 11x16/20/ø15mm čierna Uszcz. zakończeniowa 11x16/20/ø15mm czarna	
guma	0,176 kg m



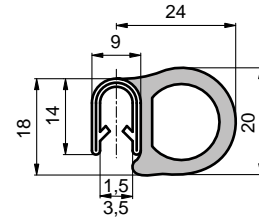
Obj. číslo Nr katalogowy	Názov / Nazwa	Materiál Material	Hmotnosť Waga [kg/m]
41103243KO	Tesnenie O ø6mm, 5m Uszczelka O ø6mm, 5m	guma	0,040
41103243MO	Tesnenie O ø8mm, 5m Uszczelka O ø8mm, 5m	guma	0,050
41103243BO	Tesnenie O ø10mm, 5m Uszczelka O ø10mm, 5m	guma	0,060
41103243SO	Tesnenie O ø12mm, 5m Uszczelka O ø12mm, 5m	guma	0,070
41103243CO	Tesnenie O ø15mm, 5m Uszczelka O ø15mm, 5m	guma	0,080



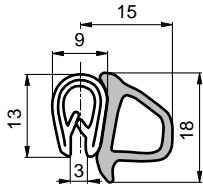
<b>4113259600</b>	<b>50 m</b>
Lemovka 9×15/21/ø14 mm, čierna Uszcz. zakończeniowa 9×15/21/ø14 mm, czarna	
guma	8,800 kg    role/rol



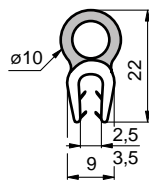
<b>4113258000</b>	
Lemovka 12×18/21/ø16 mm, čierna Uszcz. zakończeniowa 12×18/21/ø16 mm, czarna	
guma	0,244 kg    m



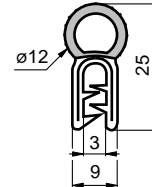
<b>4113258200</b>	
Lemovka 9×14/20/ø16 mm, čierna Uszcz. zakończeniowa 9×14/20/ø16 mm, czarna	
guma	0,100 kg    m



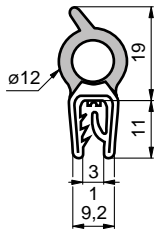
<b>4113258800</b>	<b>50 m</b>
Lemovka 9×13/15/ø18 mm, čierna Uszcz. zakończeniowa 9×13/15/ø18 mm, czarna	
guma	8,800 kg    role/rol



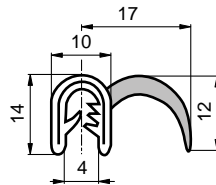
<b>4113259700</b>	
Lemovka 9×12/ø10 mm, čierna Uszcz. zakończeniowa 9×12/ø10 mm, czarna	
guma	0,070 kg    m



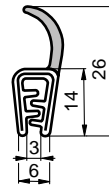
<b>4113257900</b>	
Lemovka 9×13/ø12 mm, čierna Uszcz. zakończeniowa 9×13/ø12 mm, czarna	
guma	0,100 kg    m



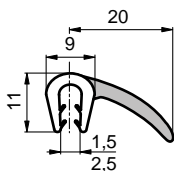
<b>4113259200</b>	<b>50 m</b>
Lemovka 9,2×11/ø12 mm, čierna Uszcz. zakończeniowa 9,2×11/ø12 mm, czarna	
guma	9,600 kg    role/rol



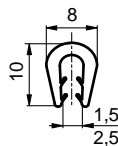
<b>4113258500</b>	
Lemovka 10×14/17/12 mm, čierna Uszcz. zakończeniowa 10×14/17/12 mm, czarna	
guma	0,125 kg    m



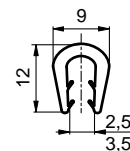
<b>4113259400</b>	
Lemovka 10×14/12 mm, čierna Uszcz. zakończeniowa 10×14/12 mm, czarna	
guma	0,226 kg    m



<b>4113258600</b>	<b>50 m</b>
Lemovka 9×11/20/11 mm, čierna Uszcz. zakończeniowa 9×11/20/11 mm, czarna	
guma	9,950 kg    role/rol



<b>4113257500</b>	
Lemovka 8×10 mm, čierna Uszczelka zakończeniowa 8×10 mm, czarna	
guma	0,100 kg    m

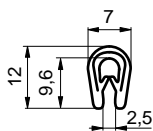


<b>4113257600</b>	
Lemovka 9×12 mm, čierna Uszczelka zakończeniowa 9×12 mm, czarna	
guma	0,100 kg    m

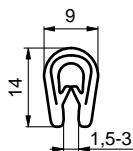




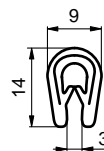
2025/03/27

SKRIŇOVÉ NADSTAVBY  
ZABUDOWY KONTENEROWE

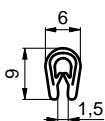
<b>4113258900</b>		
Lemovka 7,5×11mm čierna Uszczelka zakończeniowa 7,5×11mm czarna		
PVC	0,100 kg	m



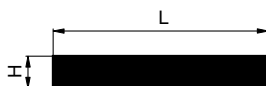
41132599GC

41132599BL  
41132599NO

Obj. číslo Nr katalogowy	Názov / Nazwa	Materiál Materiał	Hmotnosť Waga [kg/m]
41132599GC	Lemovka 9×14mm, sivá Uszczelka zakończeniowa 9×14mm szara	PVC	0,070
41132599BL	Lemovka 9×14mm, biela Uszczelka zakończeniowa 9×14mm biała	PVC	0,070
41132599NO	Lemovka 9×14mm, čierna Uszczelka zakończeniowa 9×14mm czarna	PVC	0,070



<b>4113259000</b>		
Lemovka 6×9mm čierna Uszczelka zakończeniowa 6×9mm czarna		
PVC	0,100 kg	m



Tesnenie machové čierne Uszczelka czarna, mikroguma			Tesnenie machové čierne Uszczelka czarna, mikroguma		
Obj. číslo Nr katalogowy	H × L	Hmotnosť Waga [kg/m]	Obj. číslo Nr katalogowy	H × L	Hmotnosť Waga [kg/m]
41132441BA	5×10	0,010	41132441DS	12×20	0,040
41132441DA	5×20	0,017	41132441CC	15×15	0,037
41132441EA	5×25	0,021	41132441DC	15×20	0,049
41132441FA	5×30	0,025	41132441EC	15×25	0,062
41132441HA	5×40	0,033	41132441FC	15×30	0,074
41132441DM	8×20	0,026	41132441HC	15×40	0,099
41132441FM	8×30	0,039	41132441DD	20×20	0,066
41132441BB	10×10	0,017	41132441ED	20×25	0,083
41132441CB	10×15	0,025	41132441FD	20×30	0,099
41132441DB	10×20	0,033	41132441HD	20×40	0,133
41132441EB	10×25	0,041	41132441EE	25×25	0,105
41132441FB	10×30	0,050	41132441HE	25×40	0,165
41132441GB	10×35	0,058	41132441FF	30×30	0,149
41132441HB	10×40	0,066	41132441HF	30×40	0,198

Technické zmeny vyhradené. / Zastrzegamy sobie możliwość wprowadzania zmian technicznych.

TESZENIA

USZCZELKI

TESNENIA

USZCZELKI

Technické zmeny vyhradené. / Zastrzegamy sobie możliwość wprowadzania zmian technicznych.

