

**SK**

## DOPLNKY PRE STAVBU

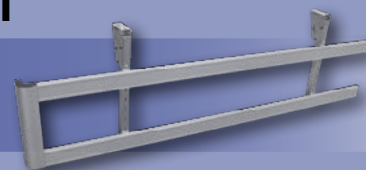
- 7.1 Podjazdová zábrana
- 7.2 Schodíky
- 7.3 Osvetlenie vozidla
- 7.4 Nárazníky, dorazy a ochranné lišty
- 7.5 Vzpery plynové
- 7.6 Hliníkové nádrže a vzduchojemy
- 7.7 Okná, mriežky, poklopy a ventilátory
- 7.8 Spojovací materiál a lepidlá

**PL**

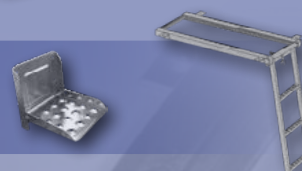
## ELEMENTY DODATKOWE

- 7.1 Osłona antynajzdowa
- 7.2 Schodki
- 7.3 Oświetlenie pojazdu
- 7.4 Odbojniki i listwy ochronne
- 7.5 Sprężyny gazowe
- 7.6 Aluminiowe zbiorniki na paliwo i powietrze
- 7.7 Okna, wywietrzniki, kratki i wentylatory
- 7.8 Kleje i materiały łączące

**7.1**



**7.2**



**7.3**



**7.4**



**7.5**



**7.6**



**7.7**



**7.8**





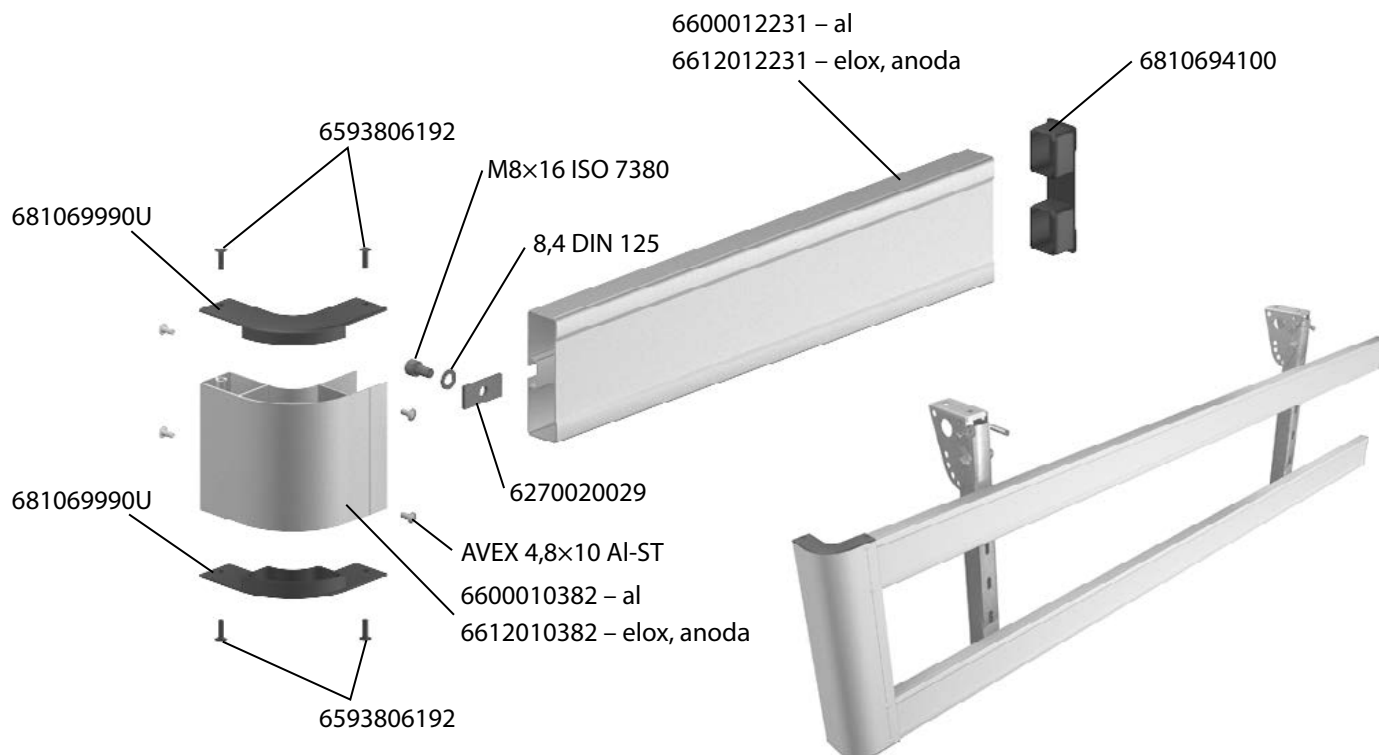


2024/07/18

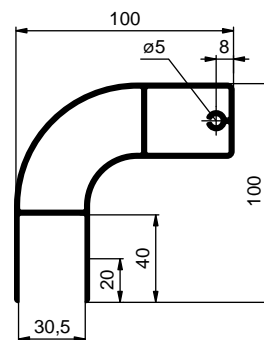
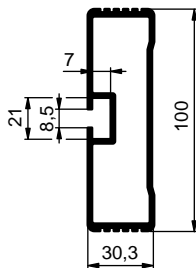
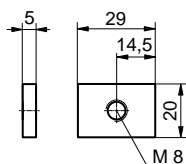
DOPLNKY PRE STAVBU  
ELEMENTY DODATKOWE

# Podjazdová zábrana / Osłona antynajzdowa

## BOČNÁ PODJAZDOVÁ ZÁBRANA / BOCZNA OSŁONA ANTYNAJAZDOWA



### E8 73 R – 010678



6270020029	zn/ocynk
Doštička závitová M8-20x29mm Plytka gwintowana M8-20x29mm	
ocel/stal	0,021 kg ks/szt

6600012231	al
6612012231	elox / anoda
Profil zábrany bočnej 30×100mm Profil osłony antynajzdowej 30×100mm	
al	1,122 kg m

6600010382	al
6612010382	elox / anoda
Profil bočnej zábrany - nábežný Profil osłony antynajzdowej - czołowy	
al	2,060 kg m

6593806192	
Nit trhací AVEX 4,8×15,1 čierny Nit AVEX 4,8×15,1 czarny	
al	0,001 kg ks/szt

6810694100	
Záslepka profilu bočnej zábrany uni čierna Záslepka profilu antynajzdowego uni czarna	
PE	0,024 kg ks/szt

681069990U	
Záslepka nábežného profilu univerzálna Záslepka profilu czołowego uniwersalna	
PE	0,020 kg ks/szt



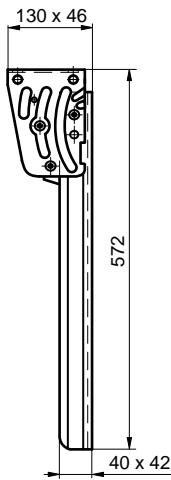
#### Technická informácia / Informacja techniczna:

Hliníková podjazdová zábrana je určená pre všetky typy vozidiel, návesov a prívosov. Zodpovedá požiadavkom na bezpečnosť a predpisom ECE R58.

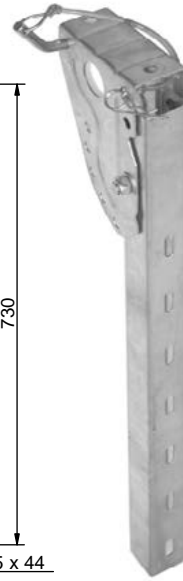
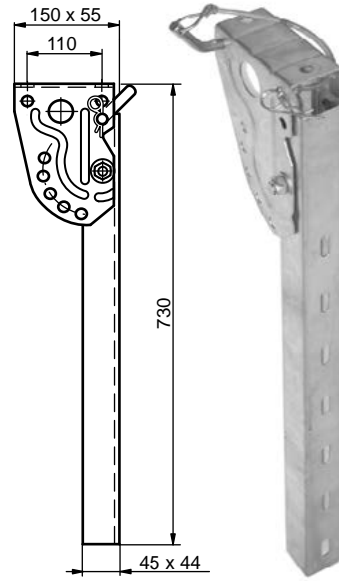
Komplet aluminiových osłon antynajzdowych można stosować do wszystkich typów zabudów, naczep i przyczep. Odpowiada normie bezpieczeństwa ECE R58.

## DRŽIAKY BOČNEJ ZÁBRANY / UCHWYTY OSŁONY ANTYNAJAZDOWEJ

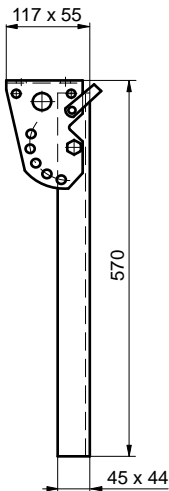
PODJAZDOVÁ ZÁBRANA



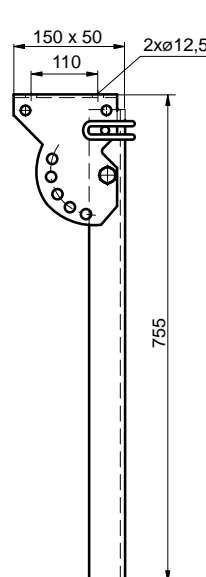
<b>3F57900154</b>	<b>Magnelis</b>
Držiak boč. zábrany 572mm plast.pojistka Uchwyt osłony antyrower.572mm	
nerez/nierdzew	1,970 kg ks/szt



<b>3F57900173</b>	<b>žár.zn/ocynk ogn.</b>
Držiak bočnej zábrany 730mm Uchwyt osłony antyrower.730mm	
ocel/stal	2,800 kg ks/szt



<b>3F57900155</b>	<b>žár.zn/ocynk ogn.</b>
Držiak bočnej zábrany, 570mm Uchwyt osłony antyrower.570mm	
ocel/stal	2,300 kg ks/szt



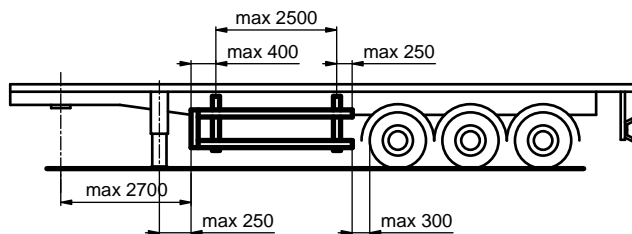
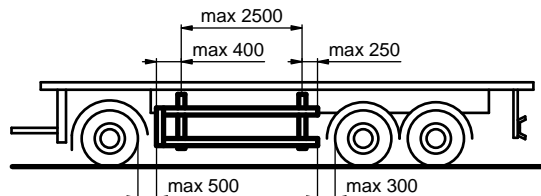
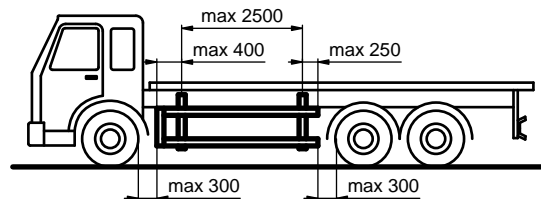
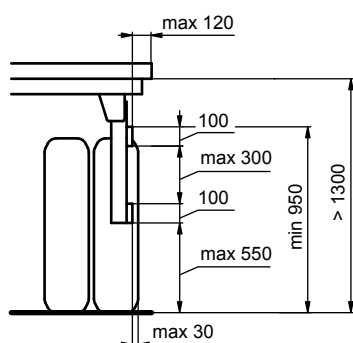
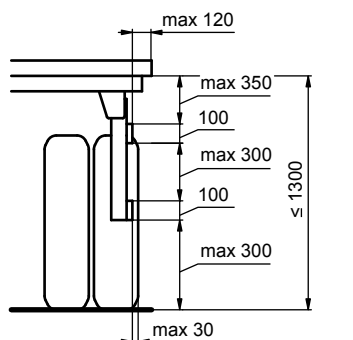
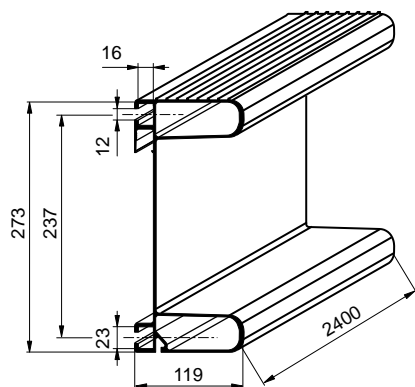
<b>43110423GA</b>	<b>žár.zn/ocynk ogn.</b>
Držiak bočnej zábrany, 755mm Uchwyt osłony antyrower.755mm	
ocel/stal	3,600 kg ks/szt

OSŁONA ANTYNAJAZDOWA

Technické zmeny vyhradené. / Zastrzegamy sobie możliwość wprowadzania zmian technicznych.



2024/07/18

**ZÁBRANY PROTI BOČNĚMU VKLINENIU - UMIESTNENIE A STANOVENIE ROZMEROV ZÁBRAN**  
**OSŁONA ANTYNAJAZDOWA - WYMAGANIA ROZMIARÓW I UMIESZCZENIA****ZADNÁ PODJAZDOVÁ ZÁBRANA / ZDERZAK TYLNY**

1000011402

Koncovka k nárazníku  
Element zakończeniowy

plast/plastik 0,100 kg ks/szt

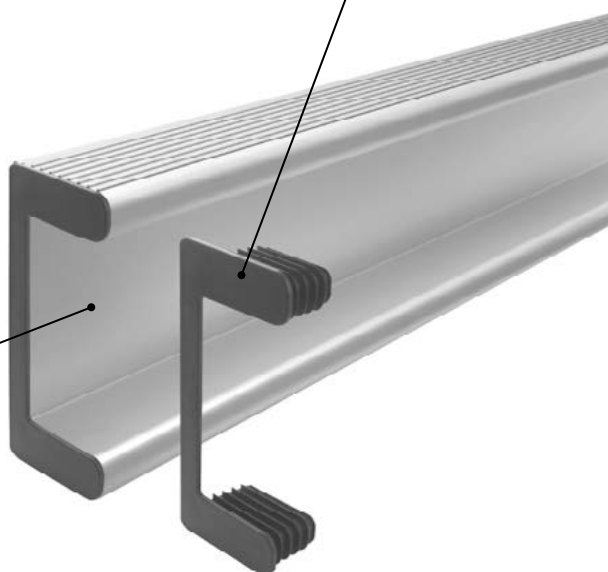
**E8 58R - 027810**

1000011400

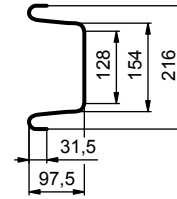
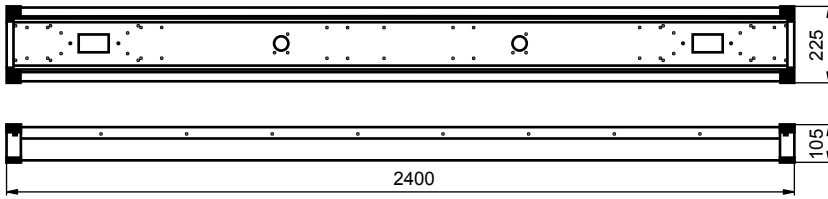
elox/anod

Narázník zadný 2400mm  
Zderzak tylny 2400mm

AW 6060 - PP 16,92 kg ks/szt

**Technická informácie / Informacja techniczna:**

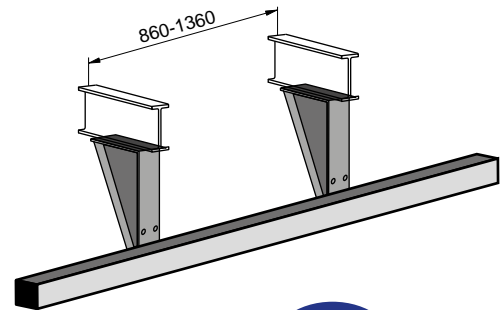
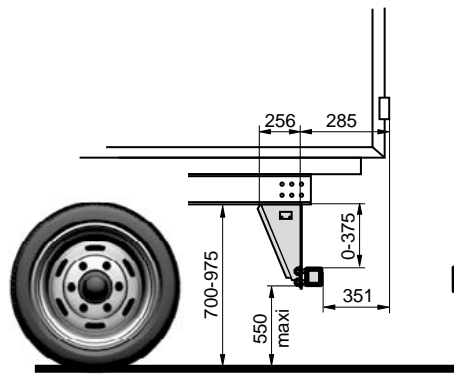
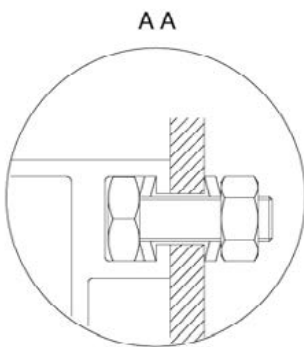
Jedno balenie nárazníka (1000011400) obsahuje profil + voľne priložené 2 koncovky. / Jedno opakowanie zderzaka (10000114000) zawiera profil zderzaka anodowany + 2 zaślepki luzem.



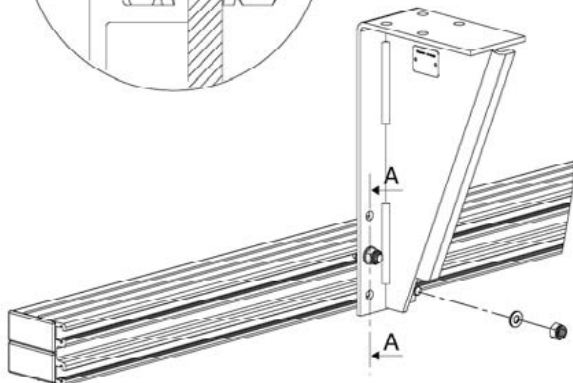
<b>5400007540</b>		
Nárazník zadný 2400 mm, šedý lak Zderzak tylny 2400mm szary		
ocel/stal	22,00 kg	ks/szt



<b>4290940100</b>		
Narazník zadný 120xH100 ECE R58 Zderzak tylny 120xH100 ECE R58		
al	43,00 kg	ks/szt



**Technická informace / Informacja techniczna:**  
Dĺžka nárazníka podľa požiadavky zákazníka. / Długość zderzaka zgodnie z wymaganiami klienta.

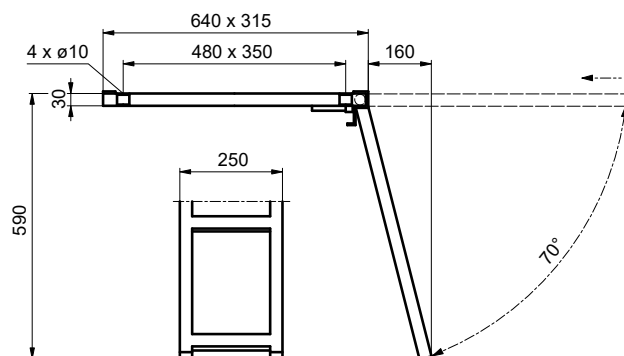




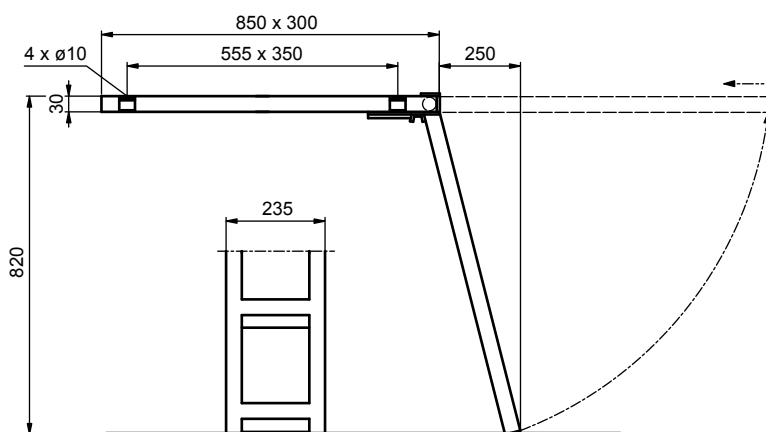
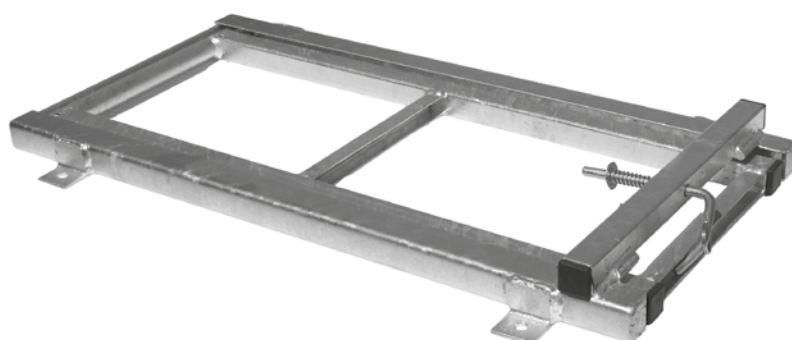
2024/08/15

DOPLNKY PRE STAVBU  
ELEMENTY DODATKOWE

## Schodíky / Schodki

**6140010200** ž. zn/ocynk ogn.Schodík zasúvaci - 2 stupne  
Schodek wsuwany - 2 stopnie

ocel/stal	4,880 kg	ks/szt
-----------	----------	--------

**6140010300** ž. zn/ocynk ogn.Schodík zasúvaci - 3 stupne  
Schodek wsuwany - 3 stopnie

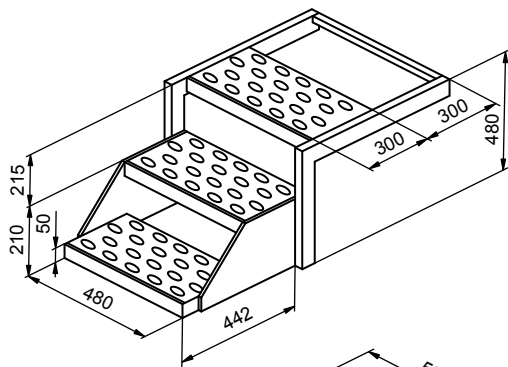
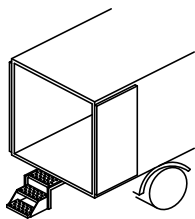
ocel/stal	6,900 kg	ks/szt
-----------	----------	--------



Technické zmeny vyhradené. / Zastrzegamy sobie możliwość wprowadzania zmian technicznych.

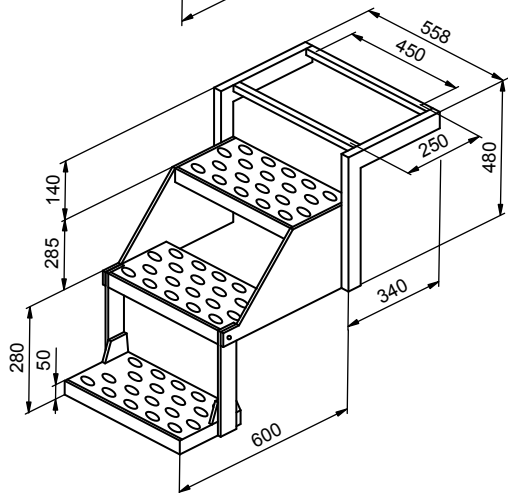
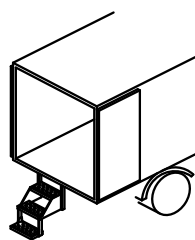
SCHODÍKY

SCHODKI


**224020030**      **zn/ocynk**

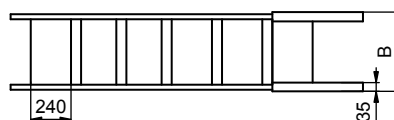
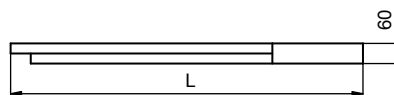
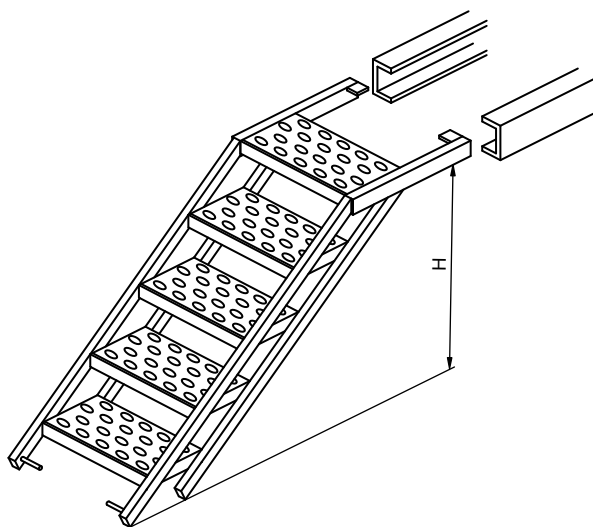
 Schodík zasúvací - 3/2 schody  
 Schodek obracany - 3/2 stopnie

ocel/stal	20,00 kg	ks/szt
-----------	----------	--------


**2240200110**      **zn/ocynk**

 Schodík zasúvací - 3 schody  
 Schodek obracany - 3 stopnie

ocel/stal	24,00 kg	ks/szt
-----------	----------	--------



Obj. číslo Nr katalogowy	Názov / Nazwa	B [mm]	L [mm]	H [mm]	Materiál Material	Hmotnosť Waga [kg]
2240100060	Schodík zasúvací - 6 schodov Schodki wsuwane - 6 stopni	705 ± 5	2185 ± 5	950-1100	zn ocynk	38
3F50439270	Schodík zasúvací - 5 schodov Schodki wsuwane - 5 stopni	590 ± 5	1940 ± 5	850-1000	zn ocynk	42
2240100070	Schodík zasúvací - 5 schodov Schodki wsuwane - 5 stopni	705 ± 5	1900 ± 5	800-950	zn ocynk	32
3F50429270	Schodík zasúvací - 4 schody Schodki wsuwane - 4 stopnie	590 ± 5	1650 ± 5	750-870	zn ocynk	36

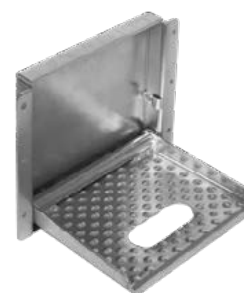
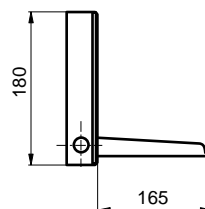
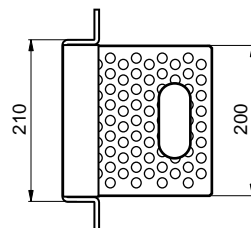
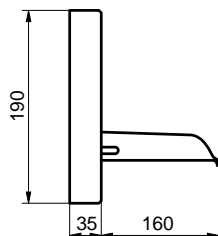
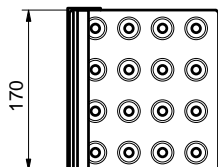
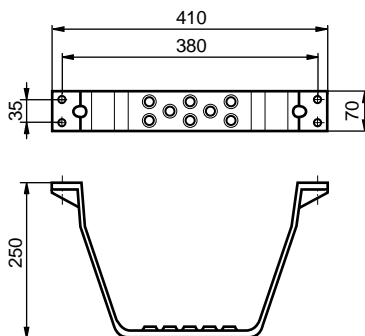




2024/07/18

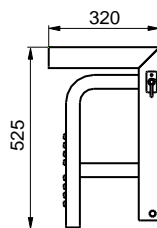
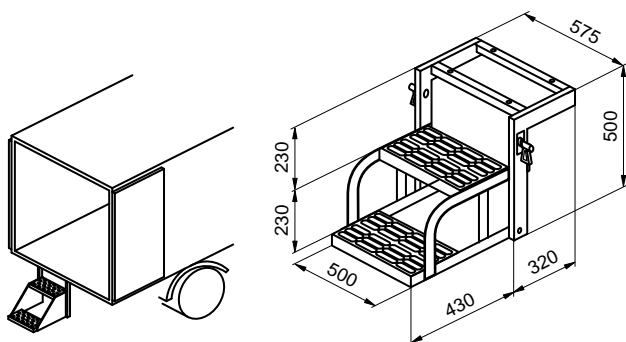
DOPLNKY PRE STAVBU  
ELEMENTY DODATKOWE

<b>3F50195200</b>	ž. zn/ocynk ogn.	
<b>3F50195110</b>	zn / ocynk	
Stupačka Schodek		
ocel/stal	1,250 kg	ks/szt



<b>1000060111</b>	zn / ocynk	
Schodík zaklapávací Schodek składany		
ocel/stal	1,400 kg	ks/szt

<b>2200131222</b>	zn / ocynk	
Schodík zaklapávací zapustený 200x150mm Schodek składany wpuszczany 200x150mm		
ocel/stal	1,300 kg	ks/szt



<b>2240200010</b>	zn / ocynk	
Schodík zasúvací - 2 schody Schodek obracany - 2 stopnie		
ocel/stal	16,00 kg	ks/szt



Technické zmeny vyhradené. / Zastrzegamy sobie możliwość wprowadzania zmian technicznych.

SCHODÍKY

SCHODKI

SCHODÍKY

SCHODKI

Technické zmeny vyhradené. / Zastrzegamy sobie możliwość wprowadzania zmian technicznych.





2024/07/18

DOPLNKY PRE STAVBU  
ELEMENTY DODATKOWE



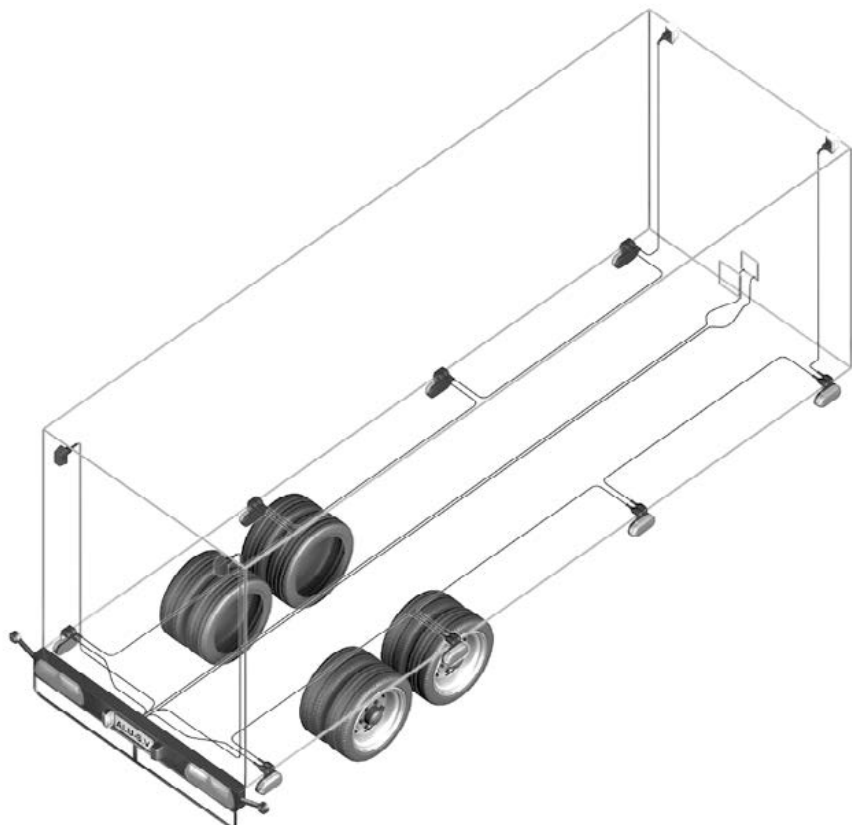
## Osvetlenie vozidla / Oświetlenie pojazdu



OSWIETLЕНИЕ VOZIDLA

OSWIETLЕНИЕ POJAZDU

Technické zmeny vyhradené. / Zastzegamy sobie możliwość wprowadzania zmian technicznych.

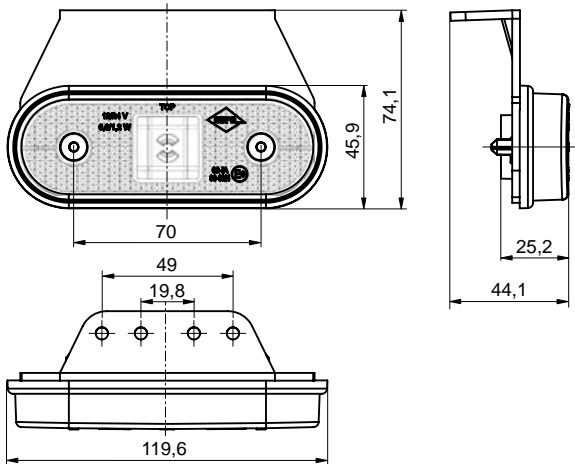


**ALU-SV CZ**  
[www.alu-sv.com](http://www.alu-sv.com)

ČESKO: Průmyslová 1445/2, 102 00 Praha 10, Tel.: +420 266 090 511  
SLOVENSKO: Štrková 94/19, 010 01 Žilina, Tel.: +421 41 707 39 11  
POLSKA: ul. Wrocławska 33d, 55-095 Długoleśka, Tel.: +48 71 330 53 11

**7.3.A.**



**SVETLA POZICNE / LAMPY POZYCYJNE**


OSVETLENIE VOZIDLA

Obj. číslo Nr katalogowy	Názov / Nazwa	Farba Kolor	Hmotnosť Waga [kg]
E00H1LD650	Svetlo LED bočné oranžové 12/24V, Snap-in, 0,5m Obrysówka pom. LED 12/24V, Snap-in 0,5m	oranžové pomarańczowy	0,030
J400300000	Svorka protikus Snap-in Złączka Snap-in	ks szt	0,004
J400791000	Svorka prepojovacie Snap-in Złączka podwójna Snap-in	ks szt	0,020
J590210300	Kabel plochý Snap-in 2x1,5mm Kabel płaski Snap-in 2x1,5mm	m	0,058



J400300000



J400791000

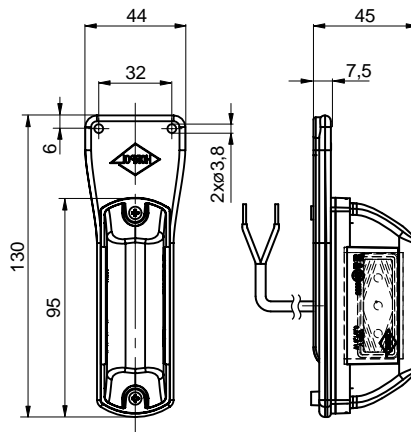


J590210300

OSVETLENIE POJAZDU

J120016201	12-24V
Svetlo LED poz. boč. b/č drž. 12-24V L Obrysówka tył, b/c, wsp., 12-24V, L	
plast/plastik	0,040 kg ks/szt

J120016401	12-24V
Svetlo LED poz. boč. b/č drž. 12-24V P Obrysówka tył, b/c, wsp., 12-24V, P	
plast/plastik	0,040 kg ks/szt



J120016401

Technické zmeny vyhradené. / Zastrzegamy sobie możliwość wprowadzania zmian technicznych.

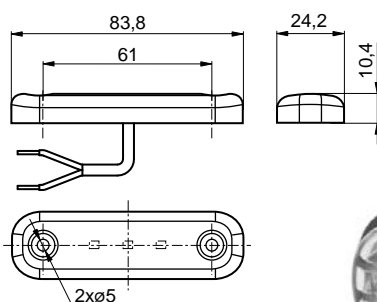


2024/07/18



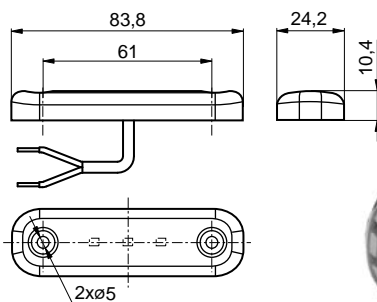
IP67

3100100557	12/24V
Svetlo LED biele 12/24V predné obrysové Obrysówka przednia LED biała 12/24V	
plast/plastik	0,030 kg ks/szt

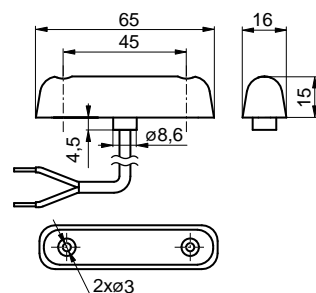


IP67

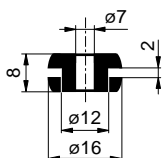
3100100558	12/24V
Svetlo LED červené 12/24V zadné obrysové Obrysówka LED tylna czerwona 12/24V	
plast/plastik	0,020 kg ks/szt

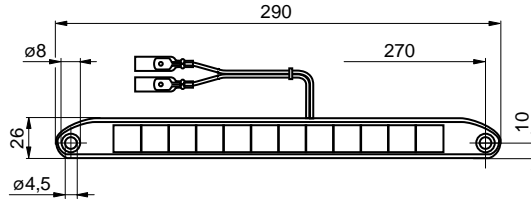


J130012000	24V
Svetlo LED červené 24V ploché Światło LED czerwone 24V, niskie	
plast/plastik	0,020 kg ks/szt

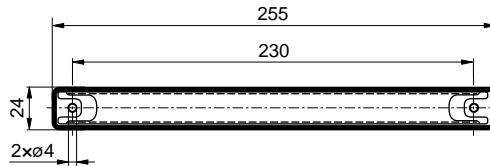
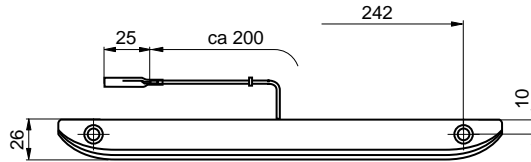


**4510335000(guma):**  
Priechodka 7/12/2 mm  
Izolacja 7/12/2 mm

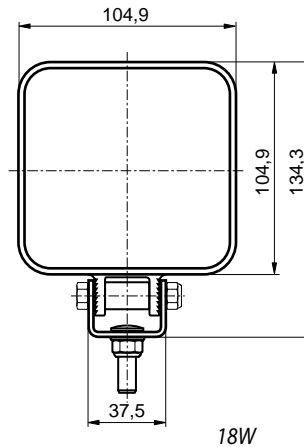
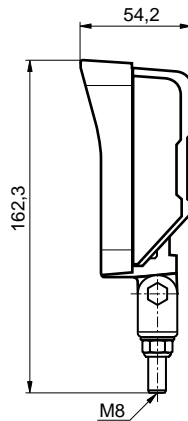
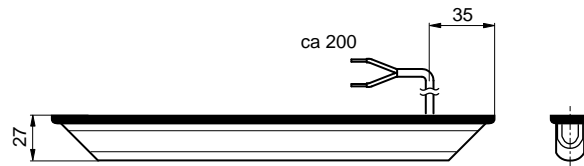




J150020002	12-24V
Svetlo brzdové červené 12V S3 Światło STOP czerwone 12V S3	
plast/plastik	0,130 kg ks/szt



J150020003	12-24V
Svetlo brzdové červené 12/24V S3 0,2m Światło STOP czerwone 12/24 S3 0,2m	
plast/plastik	0,130 kg ks/szt



JP17175100	12-36V
Svetlo LED pracovné 12-36V (1440 lm) Lampa LED robocza 12-36V (1440 lm)	
plast/plastik	0,518 kg ks/szt

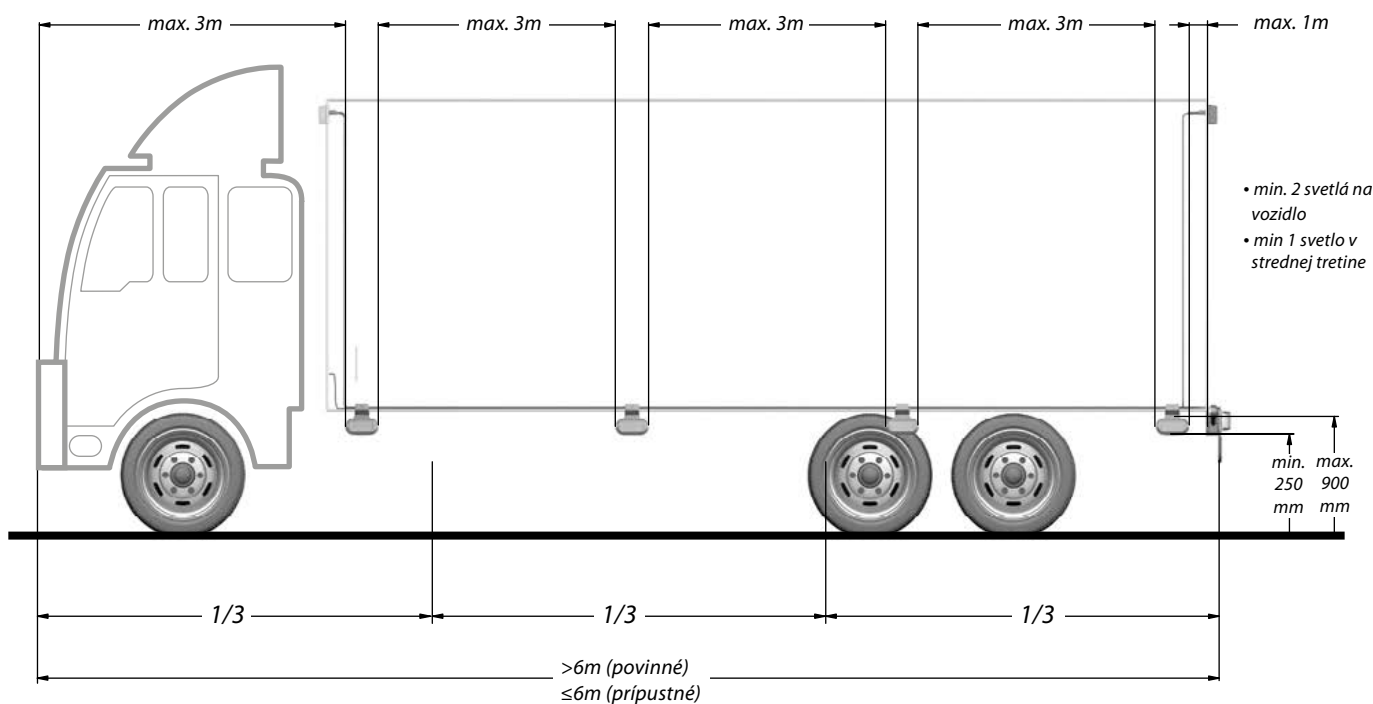
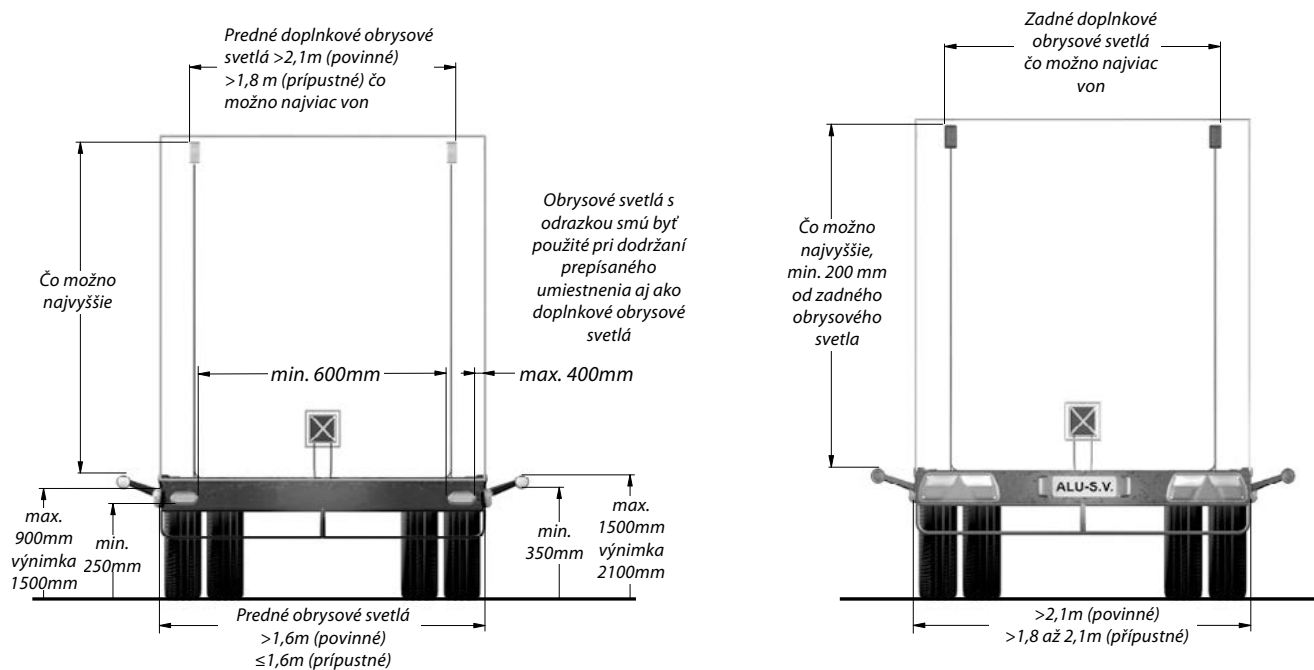


2024/07/18

DOPLNKY PRE STAVBU  
ELEMENTY DODATKOWE

# SYSTEM OSVETLENIA NADSTAVIEB A NÁVESOV / SYSTEM OŚWIETLENIA ZABUDÓW I NACZEP

# SK



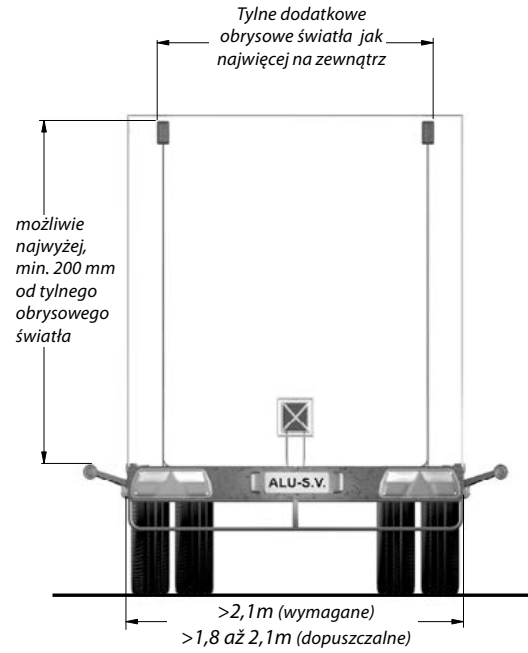
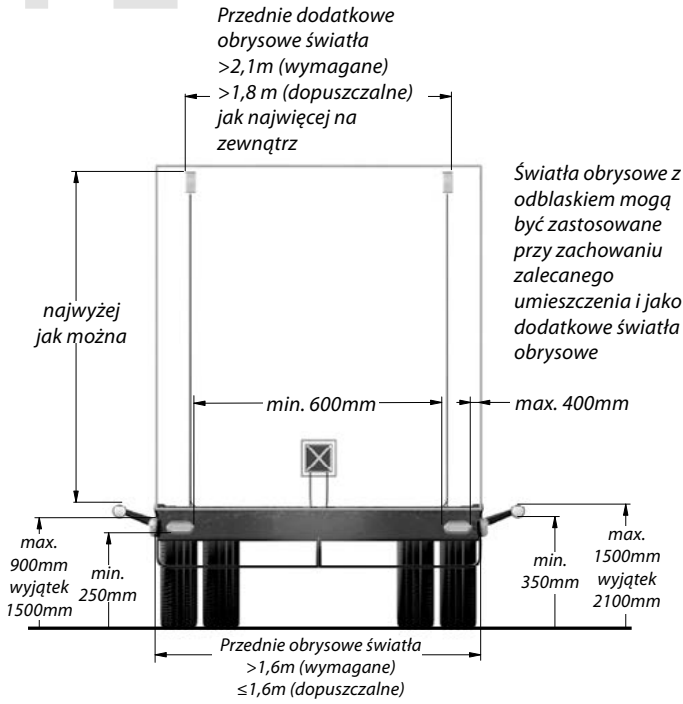
Technické zmeny vyhradené. / Zastzegamy sobie możliwość wprowadzania zmian technicznych.

OSVETLENIE VOZIDLA

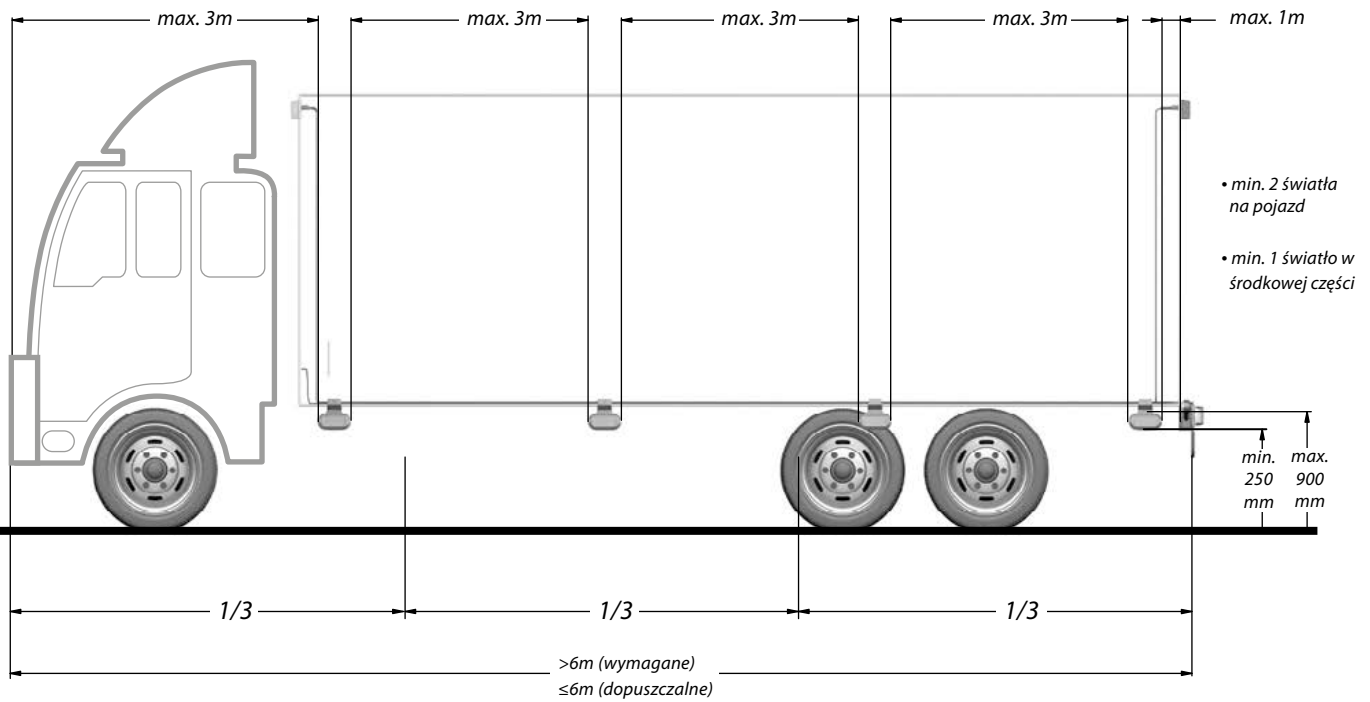
OŚWIETLENIE POJAZDU

# PL

OSVETLENIE VOZIDLA



OSVETLENIE POJAZDU



Technické zmeny vyhradené. / Zastrzegamy sobie możliwość wprowadzania zmian technicznych.





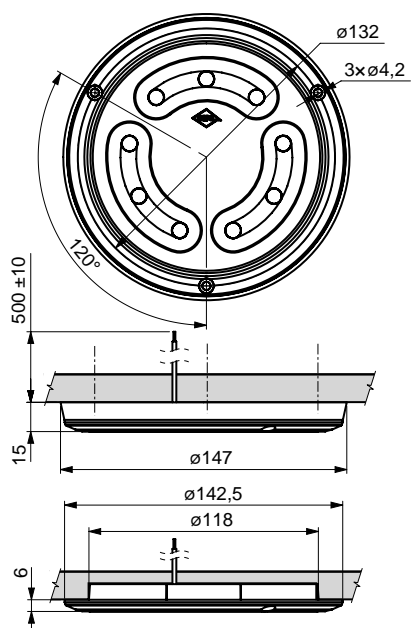


2024/07/18



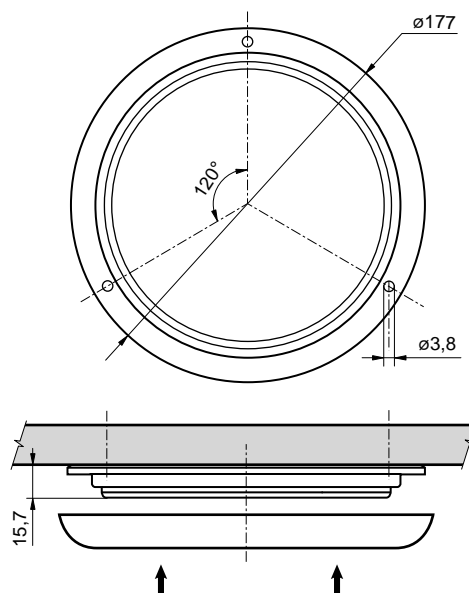
E000002759	12/24V
Svetlo vnútorné 9LED 12/24V IP65 (1650 lm) s čidlom Światło LED wewn. z czujn. ruchu 12/24V IP65 (1650 lm)	
al	0,221 kg ks/szt

12W



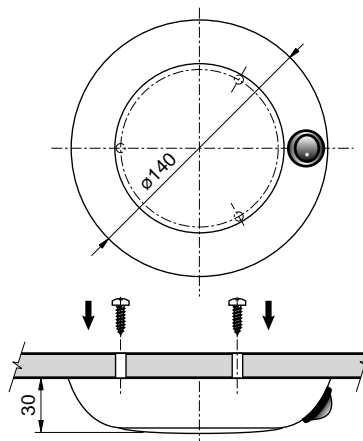
44L0022781	12/24V
Svetlo stropné LED 12-24V IP67 (1308 lm) Lampa sufitowa LED 12-24V IP67 (1308 lm)	
plast/plastik	0,225 kg ks/szt

13W



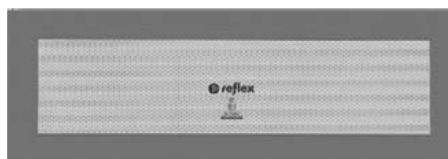
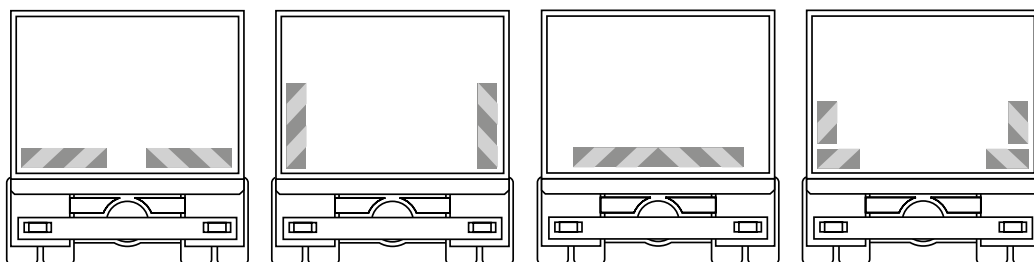
J140050000	12/24V
Svetlo LED vnútorné s vyp 12/24V 140mm Lampa LED wewn. z wyl. 12/24V 140mm	
plast/plastik	0,170 kg ks/szt

1,4W



**REFLEXNÉ PRVKY / ELEMENTY ODBLASKOWE**


Obj. číslo Nr katalogowy	Názov / Nazwa	Jednotka Jednostka	Hmotnosť Waga [kg]
8RX4001MSA	Reflexná samolepka vozidlo ťahač 565×130mm Tablica odblaskowa przykl. auto ciągnik 565×130mm	pár para	0,25
8RX4001MUK	Reflexná tabuľa al vozidlo ťahač 565×130mm Tablica odblaskowa al auto ciągnik 565×130mm	pár para	0,45



Obj. číslo Nr katalogowy	Názov / Nazwa	Jednotka Jednostka	Hmotnosť Waga [kg]
8RX4004MSA	Reflexná samolepka náves príves 565×195mm Tablica odblaskowa przykl. naczepa przyczepa 565×195mm	pár para	0,25
8RX4004MUK	Reflexná tabuľa al náves príves 565×195mm Tablica odblaskowa al naczepa przyczepa 565×195mm	pár para	1,70

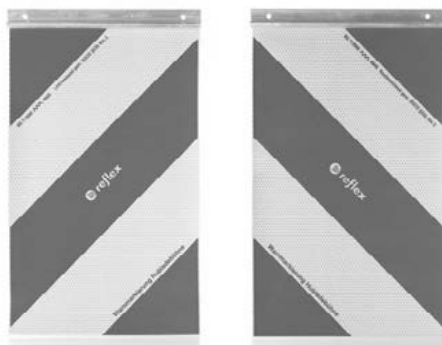

**Technická informácia / Informacja techniczna:**

Tabuľové označenie je homologované podľa ECE-70 BZW. 70.01. / Odblaski zgodne są z wymaganiami ustanowionymi w przepisie ECE -70 BZW.70.01.

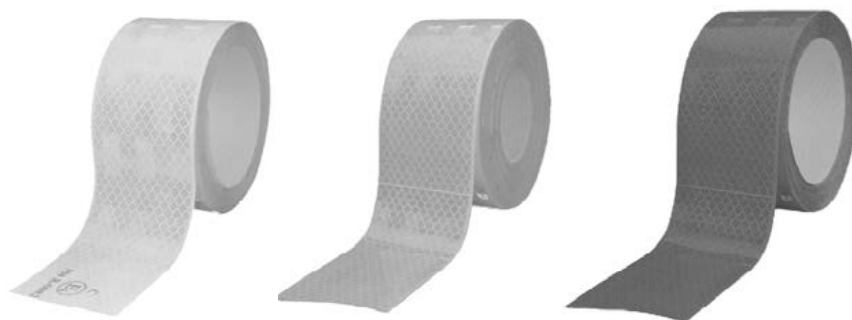




2024/07/18

DOPLNKY PRE STAVBU  
ELEMENTY DODATKOWE

Obj. číslo Nr katalogowy	Název / Nazwa	Jednotka Jednostka	Hmotnosť Waga [kg]
8RX07120HI	Reflexní značení pro hydraul. plošinu 250x400 Oznakowanie odblaskowe do platformy hydr. 250x400	pár para	0,380



Obj. číslo Nr katalogowy	Název / Nazwa	Jednotka Jednostka	Hmotnosť Waga [kg]
8SB0098371	Reflexný pásik žltý plný na nádstavby Taśma odblaskowa żółta jednolita	m	0,021
8SB0098372	Reflexný pásik červený plný na nádstavby Taśma odblaskowa czerwona jednolita	m	0,021
8SB0098310	Reflexný pásik biely plný na nádstavby Taśma odblaskowa biała jednolita	m	0,021



Obj. číslo Nr katalogowy	Název / Nazwa	Jednotka Jednostka	Hmotnosť Waga [kg]
8SB0098771	Reflexný pásik žltý prer. na plachty Taśma odblaskowa żółta dzielona	m	0,021
8SB0098772	Reflexný pásik červený prer. na plachty Taśma odblaskowa czerwona dzielona	m	0,021
8SB0098710	Reflexný pásik biely prer. na plachty Taśma odblaskowa biała dzielona	m	0,021



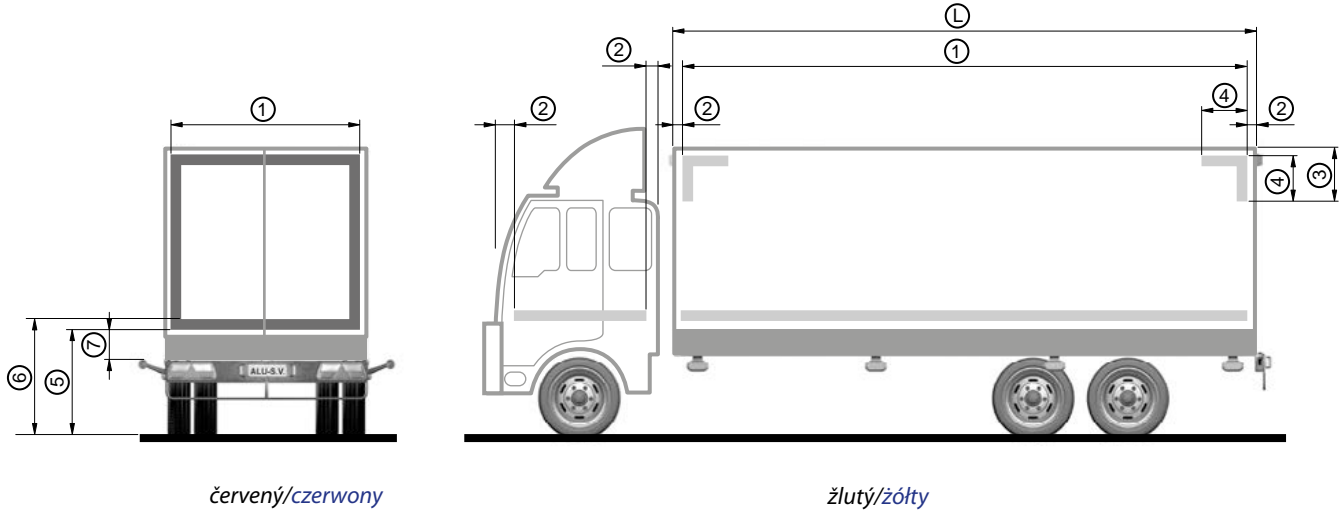
Technické zmeny vyhradené. / Zastrzegamy sobie możliwość wprowadzania zmian technicznych.

OSWIETLЕНИЕ VOZIDLA

OSWIETLЕНИЕ POJAZDU



## REFLEXNÉ PRVKY – APLIKÁCIE / ELEMENTY ODBLASKOWE – PRZYKŁADOWE ZASTOSOWANIA



červený/czerwony

żlutý/żółty

<b>Označenie vzadu: Znakowanie tyłu:</b>	Žlté, alebo červené. / Żółte lub czerwone		
<b>Označenie boku: Znakowanie boku:</b>	Biele, alebo žlté / Białe lub żółte		
<b>Prípustné rozmery: Dopuszczalne wymiary:</b>	①	Najmenej 80%šírky, popřípade dĺžky vozidla. V prípade dĺžky je rozhodujúci rozmer L. Co najmniej 80% szerokości lub długości pojazdu. W przypadku długości decydujący jest wymiar L.	
	②	Maximálne 600mm Maksimum 600mm	
	③	Maximálně 400mm Maksimum 400mm	
	④	Najmenej 250mm, uhol 90° Minimum 250mm, kąt 90°	
	⑤	Najmenej 250mm Minimum 250mm	
	⑥	Maximálne 1500mm, líniové max. 2100mm Maksimum 1500mm, liniowy max. 2100mm	
	⑦	Viac, než 200mm od brzdového svetla. Minimum 200mm od światła stop..	
<b>Použitie nápadného reflexného značenia Stosowanie znakowania odblaskowego.</b>	<b>Zakázané Zabronione</b>	<b>M1</b>	Osobné automobily do 8 miest na sedenie+šofér Auta osobowe do 8 pasażerów + kierowca
		<b>O1</b>	Prípojné vozidla do celkovej hmotnosti 750kg Przyczepy o masie całkowitej 750kg
	<b>Povinné Obowiązkowe</b>	<b>Úplné obrysově značenie</b> na vozidlách, presahujúcich <b>šírku 2100mm</b> a čiastočné značenie na vozidlách presahujúcich <b>dĺžku 6000mm</b> vrátane oja prívesov a kabín ťahačov v nasledujúcich kategóriách: <b>Peľne označovanie obrysově</b> w pojazdach o <b>szerokości przekraczającej 2100mm</b> i częściowe označowanie obrysově pojazdów o <b>długości powyżej 6000mm</b> wraz z kabiną ciągnika i dyszlem w przyczepie, w następujących kategoriach:	
		<b>N2</b>	S maximálnou hmotnosťou presahujúcou 7,5 tony O maksymalnej masie przekraczającej 7,5 tony.
		<b>N3</b>	S výnimkou podvozku s kabinou, neúplných vozidiel a ťahačov návesov Z wyjątkiem podwozi z kabiną, niekompletnych pojazdów i ciągników siodłowych.
<b>Nepovinné Nieobowiązkowe</b>	<b>O3</b>	Prípojné vozidlá s celkovou hmotnosťou od 3,5t do 10t Przyczepy o masie całkowitej od 3,7t do 10t	
	<b>O4</b>	Prípojné vozidlá s celkovou hmotnosťou nad 10t Przyczepy o masie całkowitej powyżej 10t	
		Pokial tvar, skladba konstrukcie, alebo prevádzkové požiadavky nedovolia inštalovať povinné obrysově značenie, môže byť inštalované líniově značenie. / Jeżeli kształt, struktura lub wymagania eksploatacyjne nie pozwalają na zastosowanie obowiązkowego označowania konturowego, można zastosować peľne označowanie liniowe.	
		Vo všetkých ostatných kategóriách vozidiel vrátane kabíny ťahača návesov a kabíny podvozkov. We wszystkich innych kategoriach pojazdów, w tym kabina ciągnika siodłowego i kabina podwozia.	


**Technická informácia / Informacja techniczna:**

Jsou uvedeny pouze jen základní požadavky / rozměry. Powyżej zostały przedstawione tylko podstawowe wymagania / wymiary. Aby uzyskać więcej informacji należy zapoznać się z obowiązującymi przepisami prawnymi.



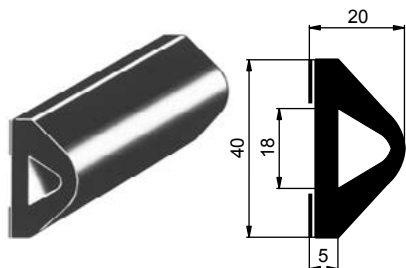


2024/07/22

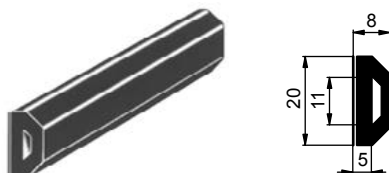
DOPLNKY PRE STAVBU  
ELEMENTY DODATKOWE

# Nárazníky, dorazy a ochranné lišty / Odbojnik i listwy ochronne

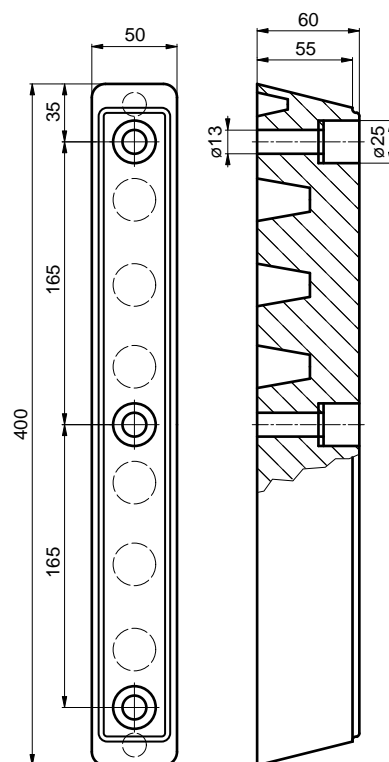
## NÁRAZNÍKY, DORAZY / ODBOJNIKI

**4163674200**Nárazník gumový samolepiaci 40mm  
Odbojnik gumowy samoprzylepny 40mm

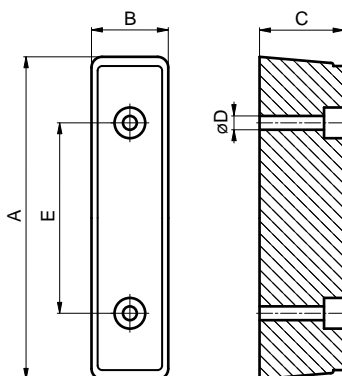
guma 0,575 kg m

**4163674300**Nárazník gumový samolepiaci 20mm  
Odbojnik gumowy samoprzylepny 20mm

guma 0,140 kg m

**4395030200**Nárazník obdĺžnikový 400x50mm  
Odbojnik prostokątny 400x50mm

guma 1,400 kg ks/szt



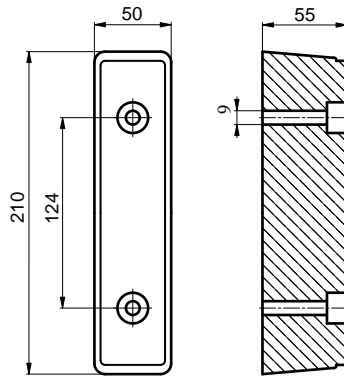
Obj. číslo Nr katalogowy	Názov / Nazwa	A [mm]	B [mm]	C [mm]	D [mm]	E [mm]	Materiál Material	Hmotnosť Waga [kg]
4395030300	Nárazník obdĺžnikový 360x100mm Odbojnik prostokątny 360x100mm	360	100	105	13	200	guma	3,500
4395030700	Nárazník obdĺžnikový 190x80mm Odbojnik prostokątny 190x80mm	190	80	80	14	86	guma	1,000
4395030600	Nárazník obdĺžnikový 124x80mm Odbojnik prostokątny 124x80mm	124	80	90	14	65	guma	0,650

Technické zmeny vyhradené. / Zastrzegamy sobie możliwość wprowadzania zmian technicznych.

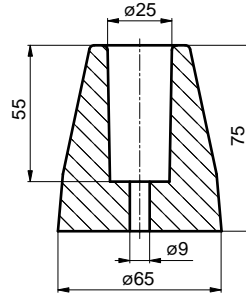
NÁRAZNÍKY, DORAZY A OCHRANNÉ LIŠTY

ODBOJNIKI I LISTWY OCHRONNE

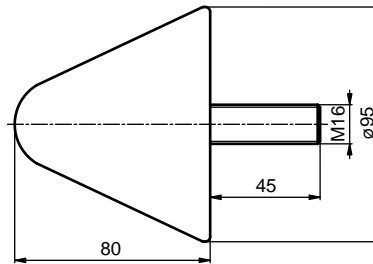
<b>6910005060</b>		
Nárazník gumový 210x50x55mm Odbojnik gumowy 210x50x55mm		
guma	0,586 kg	ks/szt



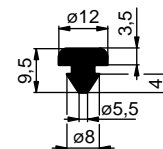
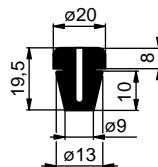
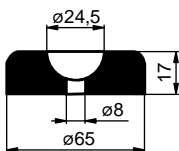
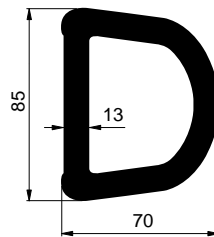
<b>4513269100</b>		
Nárazník kuželový veľký Odbojnik stożkowy duży		
guma	0,260 kg	ks/szt



<b>4395029400</b>		
Nárazník kuželový veľký M16 Odbojnik stożkowy duży M16		
guma	0,670 kg	ks/szt



<b>3ZC0007085</b>		
Nárazník pásový 70/85mm Listwa zderzaka 70/85mm		
guma	19,20 kg	m



<b>45103337SC</b>		
Nárazník ø52x15mm čierny Odbojnik ø52x15mm czarny		
guma	0,040 kg	ks/szt

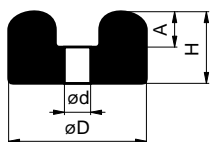
<b>4513269000</b>		
Nárazník šošovkový ø22mm Odbojnik soczewkowy ø22mm		
guma	0,020 kg	ks/szt

<b>4510331800</b>		
Nárazník šošovkový ø12mm Odbojnik soczewkowy ø12mm		
guma	0,010 kg	ks/szt



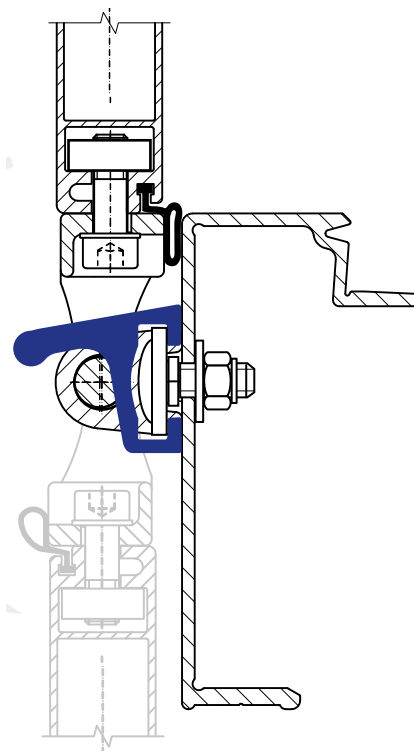
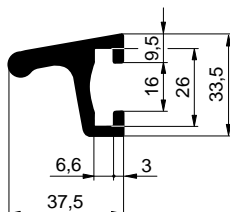
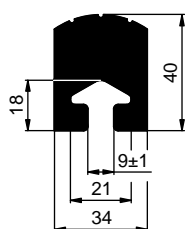


2024/07/22

DOPLNKY PRE STAVBU  
ELEMENTY DODATKOWE

Obj. číslo Nr katalogowy	Názov / Nazwa	D [mm]	H [mm]	d [mm]	A [mm]	Materiál Materiał	Hmotnosť Waga [kg]
4510334500	Nárazník valcový ø24×10mm Odbojnik walcowy ø24×10mm	24	10	5	5	guma	0,050
4510334600	Nárazník valcový ø28×14mm Odbojnik walcowy ø28×14mm	28	14	6	6	guma	0,070
4510334700	Nárazník valcový ø28×16mm Odbojnik walcowy ø28×16mm	28	16	6	6	guma	0,100
4510334800	Nárazník valcový ø33×17mm Odbojnik walcowy ø33×17mm	33	17	8	8	guma	0,130

## LIŠTY OCHRANNÉ / LISTWY OCHRONNE



NÁRAZNIKY, DORAZY A OCHRANNÉ LIŠTY

ODBOJNIKI I LISTWY OCHRONNE

3ZC000110R

Lišta ochranná rámu vozidla 2,5m  
Listwa ochronna ramy 2,5m

plast/plastik 2,500 kg ks/szt

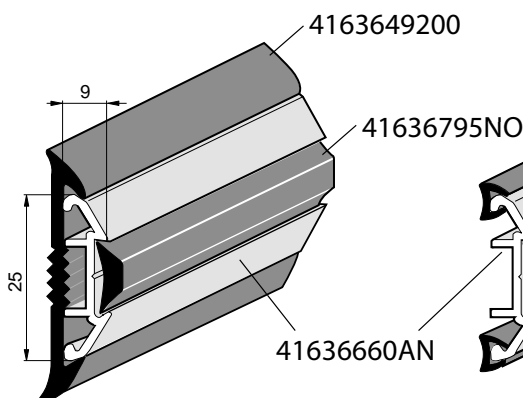
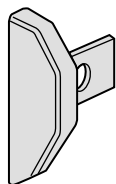
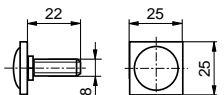
2200071094

Profil rámu vozidla 33×37mm  
Profil ramy 33×37mm

al 1,060 kg m



Súvisiace diely / Elementy dodatkowe:

62LP000822 (ocel/stal): Skrutka k profilu 2200071094  
Śruba do profilu 2200071094

4163649200

41636795NO

41636660AN

41636522NO

41636660AR

elox/anoda

Záslepka ochranné lišty 41636660AN  
Zaślepka listwy ochronnej 41636660AN

al 0,001 kg ks/szt

41636660AN

elox/anoda

Lišta ochranná 25mm, 5m  
Listwa ochronna 25mm, 5m

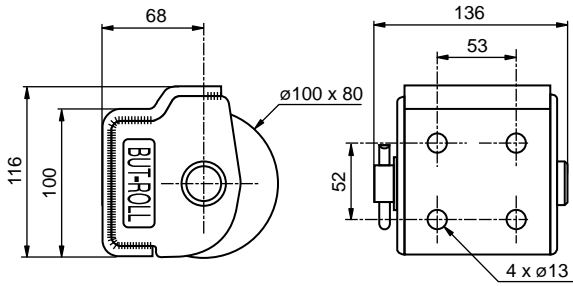
al 4,000 kg ks/szt

4163649200

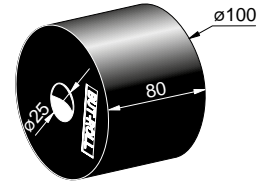
Profil gumový 25mm  
Profil gumowy 25 mm

plast/plastik 0,120 kg ks/szt

## NÁRAZNÍKY BUT-ROLL / ODBOJNIKI BUT-ROLL



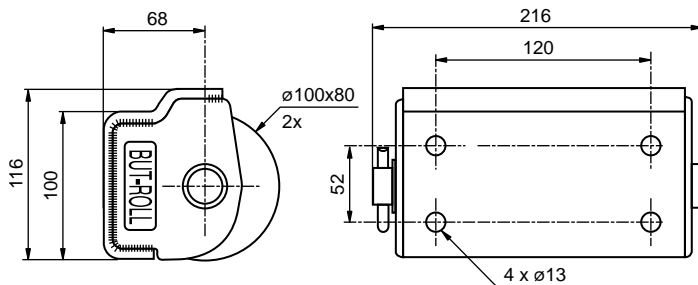
**43950250BU (guma):**  
Valec gumový ø100x80mm  
Gumový valec ø100x80mm



**43950249GA** ž. zn./ocynk ogn.

Nárazník valcový - 1 valec 136x116mm  
Odbój rolkowy - 1 rolka, 136x116mm

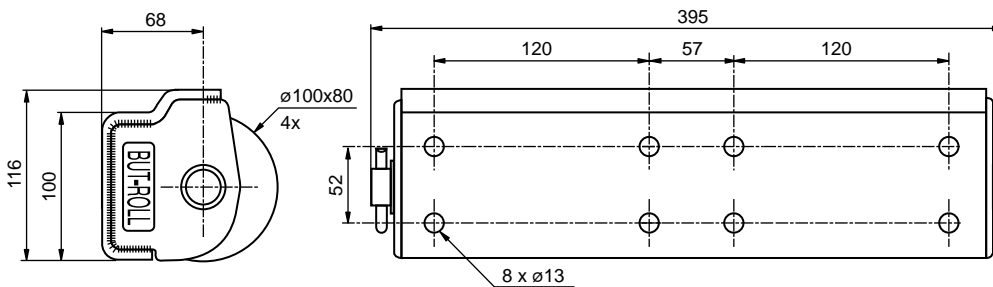
guma	4,400 kg	ks/szt
------	----------	--------



**43950250GA** ž. zn./ocynk ogn.

Nárazník valcový - 2 valce 216x116mm  
Odbój rolkowy - 2 rolki, 216x116mm

guma	6,240 kg	ks/szt
------	----------	--------



**4395025100** ž. zn./ocynk ogn.

Nárazník valcový - 4 valce 395x116mm  
Odbój rolkowy - 4 rolki, 395x116mm

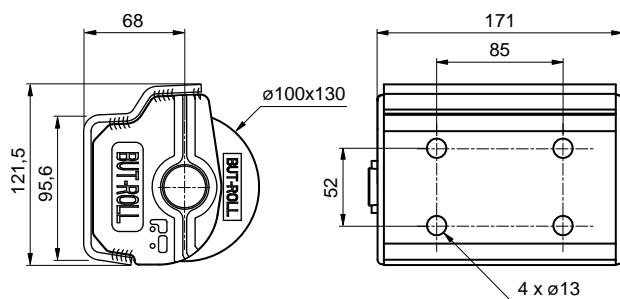
guma	11,37 kg	ks/szt
------	----------	--------



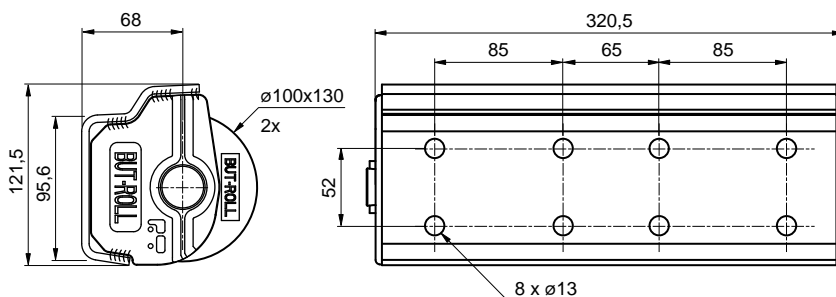
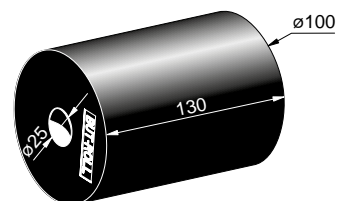




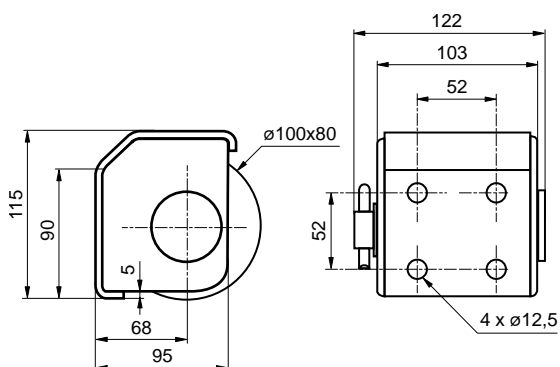
2024/07/22

DOPLNKY PRE STAVBU  
ELEMENTY DODATKOWE**43950255GA** ž. zn/ocynk ogn.Nárazník valcový -1 valec 171x121mm  
Odbój rolkowy - 1 rolka, 171x121mm

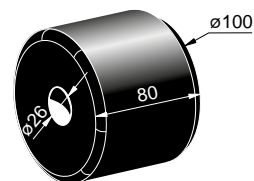
guma 4,925 kg ks/szt

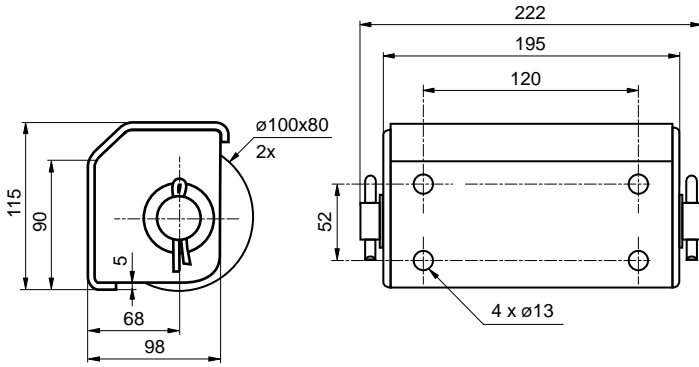
**43950255BU (guma):**Valec gumový  $\varnothing 100 \times 130 \text{mm}$   
Gumový valec  $\varnothing 100 \times 130 \text{mm}$ **43950256GA** ž. zn/ocynk ogn.Nárazník valcový -2 valec 320x121mm  
Odbój rolkowy - 2 rolki, 320x121mm

guma 9,045 kg ks/szt

**43950250C1** ž. zn/ocynk ogn.Nárazník valcový -1 valec 122x115mm  
Odbój rolkowy - 1 rolka, 122x115mm

guma 5,200 kg ks/szt

**43950250C2 (guma):**Valec gumový  $\varnothing 100 \times 80 \text{mm}$  oblý  
Gumový valec  $\varnothing 100 \times 80 \text{mm}$  zaokrąglony



**43950250CN** ž. zn/ocynk ogn.

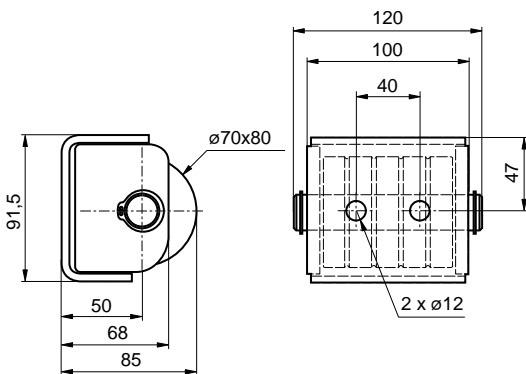
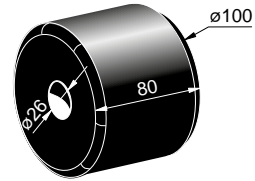
Nárazník valcový - 2 valce 222x90mm  
Odbojnik rolkowy - 2 rolki, 222x90mm

guma	5,200 kg	ks/szt
------	----------	--------



**43950250C2 (guma):**

Valec gumový ø100x80mm oblý  
Gumowy walec ø100x80mm zaokrąglony



**43950250C0** zn/ocynk

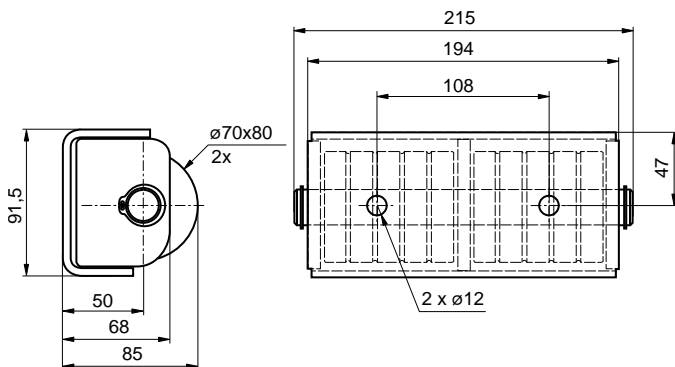
Nárazník valcový - 1 valec 120x92mm  
Odbój rolkowy - 1 rolka, 120x92mm

guma	1,900 kg	ks/szt
------	----------	--------



**43950257C0 (guma):**

Valec gumový ø70x80mm  
Gumowy walec ø70x80mm



**43950250C3** zn/ocynk

Nárazník válcový - 2 valce 215x92mm  
Odbój rolkowy - 2 rolki, 215x92mm

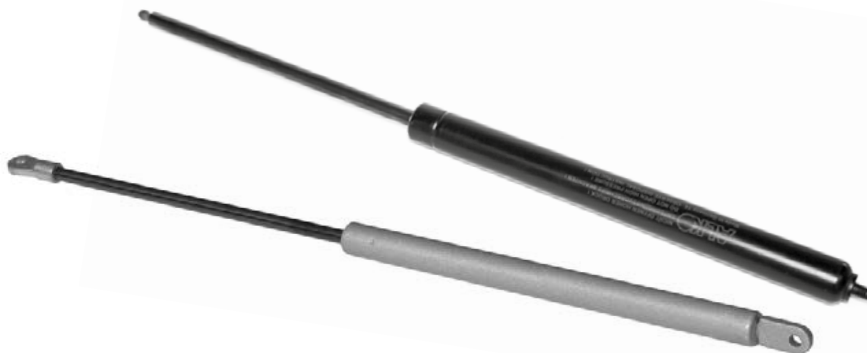
guma	4,400 kg	ks/szt
------	----------	--------





# Vzpery plynové / Sprężyny gazowe

## NÁVRH PLYNOVEJ VZPERY / DOBÓR SPRĘŻYNY GAZOWEJ



### SK

Týmto vzťahom sa vypočíta potrebná sila na základe ktorej vyberieme vhodný typ vzpery. Vzperu je možné vybrať s ohľadom na potrebnú koncovku a zdvih tlmiča.

$$P = \frac{Y \times (X + 2 \times X_1)}{2 \times N \times Z} \times 1,1$$

**X** tiaž výkyvnej dosky [N]  
**X<sub>1</sub>** tiaž odkvapovej lišty [N]  
**Y** dĺžka výkyvnej dosky [m]  
**Z** kolmá vzdialenosť od uchytenia ramena k osi plynovej vzpery [m]  
**N** počet vzpier [ks]  
**P** sila vzpery [N]  
**1,1** je koeficient bezpečnosti

Pre dosky s uhlom otvorenia 90° určíme zdvih pomocou nasledovného vzťahu.

$$\frac{\text{zdvih}}{Z} = \frac{1}{0,8}$$

### Dôležité upozornenia:

- sila vzpery P je určená pre teplotu 20° C, pri znížení teploty sa na každých 10° C sila zníži o 3,4%,
- vzperu namontujte tyčou dole (viď nákres),
- vzperu namontujte tak, aby bola kolmá na os otáčania dosky,
- vzperu nikdy nerozoberajte,
- tyč tlmiča nenatierajte z dôvodu netesnosti.

### PL

Ponižszy wzór służy do wyliczenia wymaganej siły, na podstawie której należy wybrać odpowiedni typ sprężyny gazowej. Sprężynę można wybrać w zależności od potrzebnych końcówek i wysunięcia tłoka.

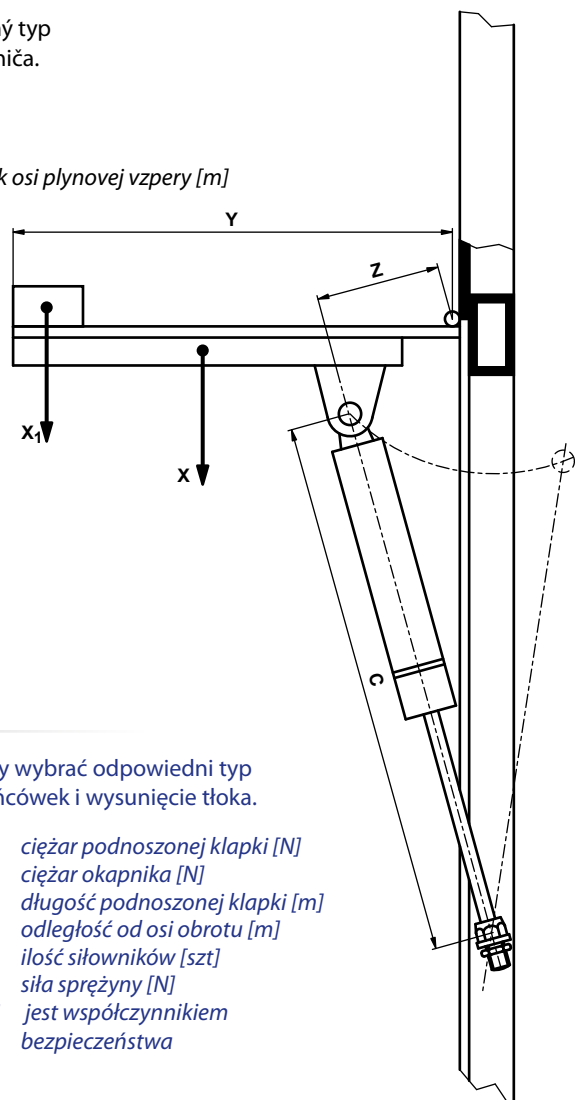
$$P = \frac{Y \times (X + 2 \times X_1)}{2 \times N \times Z} \times 1,1$$

Dla kłapek z otwieraniem 90° podnoszenie obliczamy ze wzoru:

$$\frac{\text{podnoszenie}}{Z} = \frac{1}{0,8}$$

### Ważne uwagi:

- podana sila sprężyny P dotyczy temperatury 20° C, zmiana o każde 10° C powoduje zwiększenie lub zmniejszenie tej siły o 3,4%,
- siłownik montujemy tłoczyskiem w dół (rys),
- siłownik należy zamontować tak aby był w osi obrotu,
- siłownika nie można rozbiierać,
- tłoczyska siłownika nie wolno smarować.

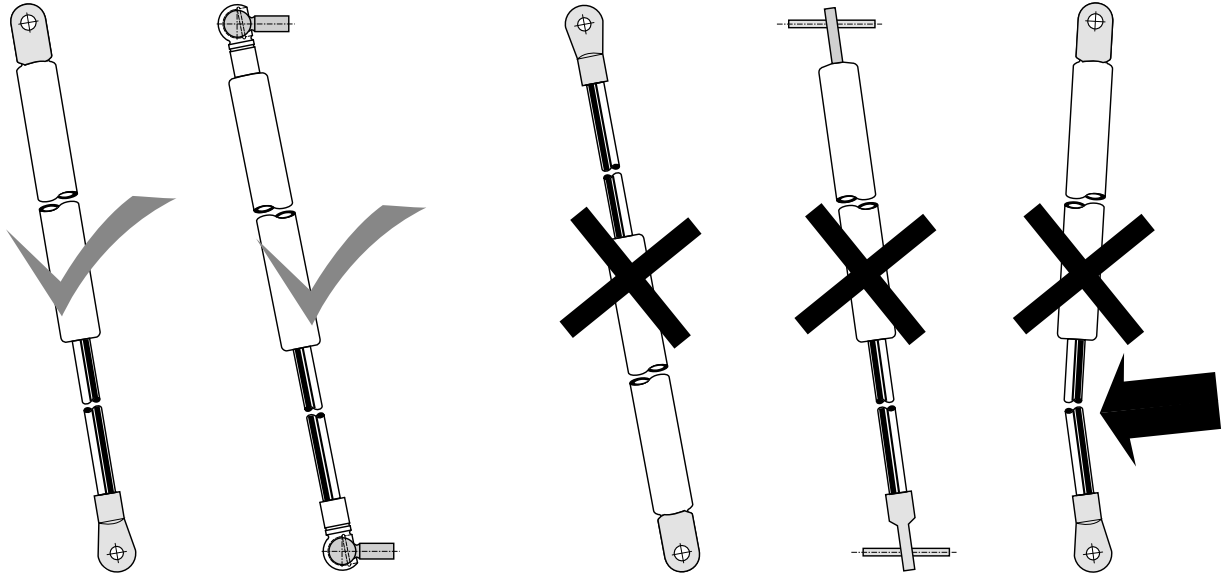


- X** ciężar podnoszonej klapki [N]  
**X<sub>1</sub>** ciężar okapnika [N]  
**Y** długość podnoszonej klapki [m]  
**Z** odległość od osi obrotu [m]  
**N** ilość siłowników [szt]  
**P** siła sprężyny [N]  
**1,1** jest współczynnikiem bezpieczeństwa

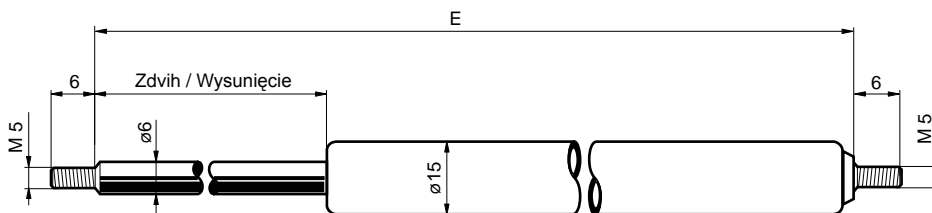


Technická informácia / Informacja techniczna:

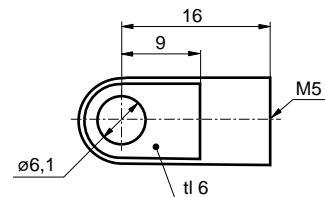
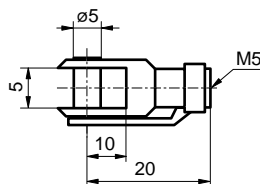
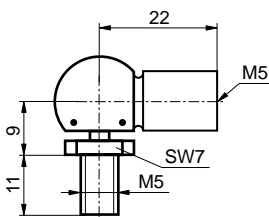
Na pranie dodáme plynovú vzperu podľa Vašich požiadaviek. / Siłowniki dostarczamy według potrzeb i życzenia klienta.

**MONTÁŽ PLYNOVEJ VZPERY / MONTAŻ SPRĘŻYNY GAZOWEJ**

**Technická informácia / Informacja techniczna:**

Pri lakovaní dávame pozor na to, aby sa na piest plynovej vzpery nedostal lak, prípadne iné nečistoty. Pre správne fungovanie plynovej vzpery musí byť piest vzpery čistý. / Przy malowaniu sprężyny gazowej należy zwrócić szczególną uwagę na to aby tłok siłownika nie został pomalowany lub zanieczyszczony. Dla prawidłowego działania sprężyny gazowej wszystkie jej części powinny zostać czyste.

**VZPERY PLYNOVÉ, GF 6/15 / SPRĘŻYNY GAZOWE, GF 6/15**


Obj. číslo Nr katalogowy	Síla Siła [N]	Zdvih Wysunięcie [mm]	E [mm]
2180280412	100	100	234
2180280414	100	150	334
2180280411	100	75	184
2180280436	175	175	384
2180280442	200	150	334
2180280456	250	150	334



2180212774	zn/ocynk
Kĺb guľový CS 22-M5/M5 DIN 71802 Przegub kulowy CS22 M5/M5 DIN71802	
ocel/stal	0,100 kg ks/szt

2160212762	zn/ocynk
Vidlica s čapom G5x10-M5 DIN71752 Widelki ze sworzniem G5x10-M5 DIN71752	
ocel/stal	0,100 kg ks/szt

2180280835	zn/ocynk
Okno plynovej vzpery 6,1-6x16-M5 Końcówka spręż. gaz. 6,1-6x16-M5	
ocel/stal	0,100 kg ks/szt

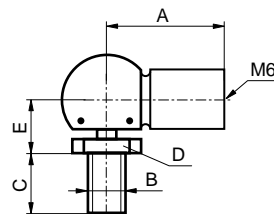
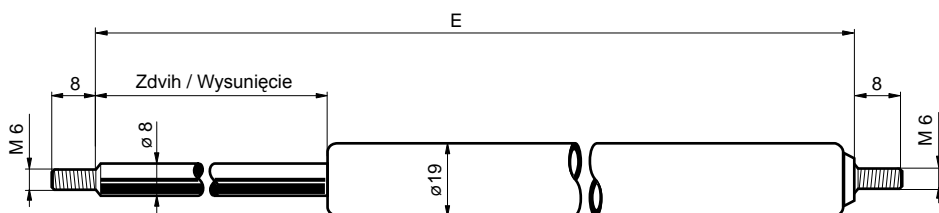




2024/07/18

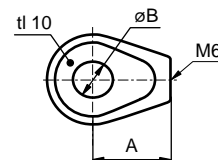
DOPLNKY PRE STAVBU  
ELEMENTY DODATKOWE

## VZPERY PLYNOVÉ, GF 8/19 / SPRĘŻYNY GAZOWE, GF 8/19

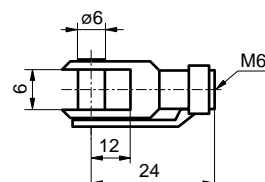


Obj. číslo Nr katalogowy	Síla Siła [N]	Zdvih Wysunięcie [mm]	E [mm]
2180280296	150	125	303
2180280307	200	300	653
2180280311	250	150	353
2181214198	250	175	403
2180280312	250	200	453
2180280313	250	250	553
2180280308	250	75	203
2180280318	300	150	353
2180280319	300	200	453
2180280320	300	250	653
2180280315	300	75	203
2180280325	350	150	353
2180280326	350	200	453
2180280333	400	200	453
2180280334	400	250	553
2180280335	400	300	653
2180280337	450	100	253
2180280338	450	125	303
2180280339	450	150	353
2180280340	450	200	453
2180280341	450	250	553
2180280342	450	300	653
2180280003	500	150	353
2180280004	500	200	453
2180280006	500	300	653

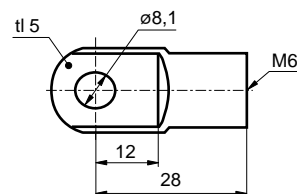
Obj. číslo Nr katalogowy	A	B	C	D	E
2180280880	19	M6	12	SW8	11
2180280881	19	M8	13	SW13	13,5
2180280838	25	M8	13	SW13	13,5



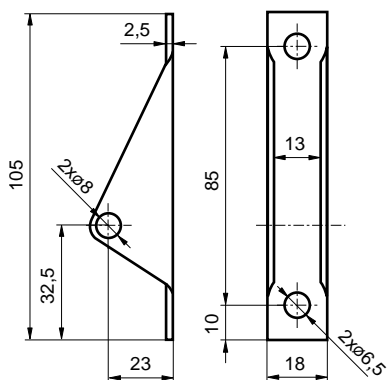
Obj. číslo Nr katalogowy	A	øB
2180280827	16	8,1
2180280872	23,5	8,1



2180212764	zn/ocynk
Videlica s čapom G6x12-M6 DIN71752 Widelki ze sworzniem G6x12-M6 DIN71752	
ocel/stal	0,100 kg ks/szt



2180280828	zn/ocynk
Oko plynovej vzpery 8,1-5x28 - M6 Końcówka spręż. gaz. 8,1-5x28 - M6	
ocel/stal	0,100 kg ks/szt

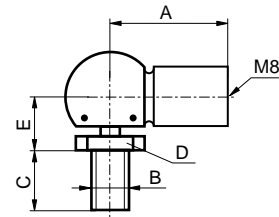
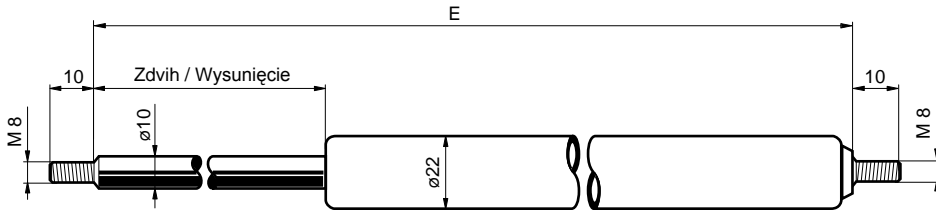


2180250386	zn/ocynk
Držiak plynovej vzpery 8x85x23 Uchwyty sprężyny gazowej 8x85x23	
ocel/stal	0,082kg ks/szt

Technické zmeny vyhradené. / Zastřegamy sobie możliwość wprowadzania zmian technicznych.

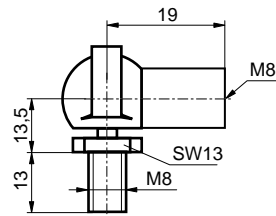
VZPERY PLYNOVÉ

SPRĘŻYNY GAZOWE

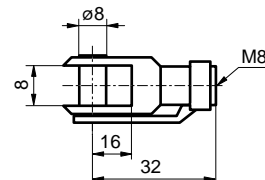
**VZPERY PLYNOVÉ, GF 10/22 / SPRĘŻYNY GAZOWE, GF 10/22**


Obj. číslo Nr katalogowy	Sila Siła [N]	Zdvih Wysunięcie [mm]	E [mm]
2180280228	450	200	460
2180281106	450	350	760
2180280234	500	150	360
2180281107	500	350	760
2180281123	500	400	860
2180282943	550	250	560
2180280244	550	300	660
2180280249	600	200	460
2180280250	600	250	560
2180281109	600	350	760
2180281125	600	400	860
2180283609	650	175	410
2180280258	650	300	660
2180280263	700	200	460
2180280264	700	250	560
2180281111	700	350	760
2180281127	700	400	860
2180280270	750	200	460
2180281112	750	350	760
2180281128	750	400	860
2180281113	800	350	760
2180281129	800	400	860
2180280273	800	75	210
2180280013	900	300	660
2180280775	900	350	760
2180280778	900	400	860

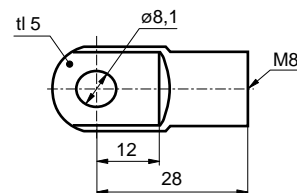
Obj. číslo Nr katalogowy	A	B	C	D	E
2180280883	25	M8	16	SW11	13
2180212776	30	M8	16	SW11	13



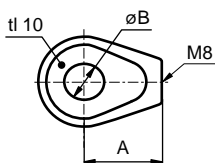
2180280913	zn/ocynk
Klíb guľový WG S 10x19-M8/M8 Przegub kulowy WG S 10x19-M8/M8	
ocel/stal	0,100 kg ks/szt



2180212766	zn/ocynk
Vidlica s čapom G8x16-M8 DIN71752 Widelki ze sworzniem G8x16-M8 DIN71752	
ocel/stal	0,100 kg ks/szt



2180280829	zn/ocynk
Oko plynovej vzpery 8,1-5x28 - M8 Końcówka spręż. gaz. 8,1-5x28 - M8	
ocel/stal	0,100 kg ks/szt



Obj. číslo Nr katalogowy	A	øB
2180212781	16	8,1
2180280933	16	10,1

VZPERY PLYNOVÉ

SPRĘŻYNY GAZOWE

Technické zmeny vyhradené. / Zastrzegamy sobie możliwość wprowadzania zmian technicznych.

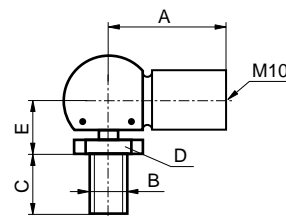
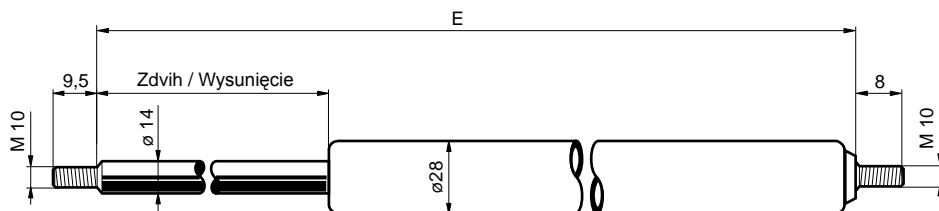




2024/07/18

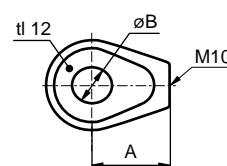
DOPLNKY PRE STAVBU  
ELEMENTY DODATKOWE

## VZPERY PLYNOVÉ, GF 10/28 / SPRĘŻYNY GAZOWE, GF 10/28

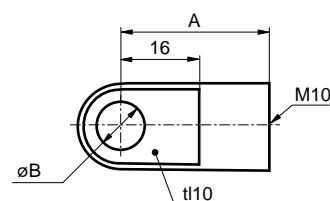


Obj. číslo Nr katalogowy	Síla Siła [N]	Zdvih Wysunięcie [mm]	E [mm]
2180280531	900	200	468
2180280611	900	450	968
2180280548	1000	250	568
2180280628	1000	500	1068
2180280581	1100	350	768
2180280597	1100	400	868
2180280703	1200	150	368
2180280549	1200	250	568
2180280598	1200	400	868
2180280630	1200	500	1068
2180280704	1300	150	368
2180280551	1300	250	568
2180280567	1300	300	668
2180280599	1300	400	868
2180280600	1400	400	868
2180280585	1500	350	768
2180280601	1500	400	868
2180280634	1600	500	1068
2180280619	1700	450	968
2180280709	1800	150	368
2180280636	1800	500	1068
2180280573	1900	300	668
2180280694	2000	100	268
2180280493	2000	200	468
2180280494	2000	250	568
2180280495	2000	300	668
2180280496	2000	350	768
2180280499	2000	500	1068

Obj. číslo Nr katalogowy	A	B	C	D	E
2180212772	35	M10	20	SW13	16
2180280928	30	M10	20	SW13	16



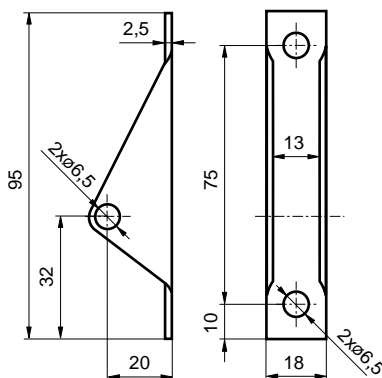
Obj. číslo Nr katalogowy	A	øB
2180280841	16	8,1
2180280874	16	10,1
2180280839	16	12,1



Obj. číslo Nr katalogowy	A	øB
2180212787	30	8,1
2180280878	30	10,1
2180280867	36	10,1



<b>2193000030</b>	<b>zn/ocynk</b>
Držiak plynovej vzpery 8x75x20 Uchyt sprężyny gazowej 8x75x20	
ocel/stal	0,070 kg ks/szt



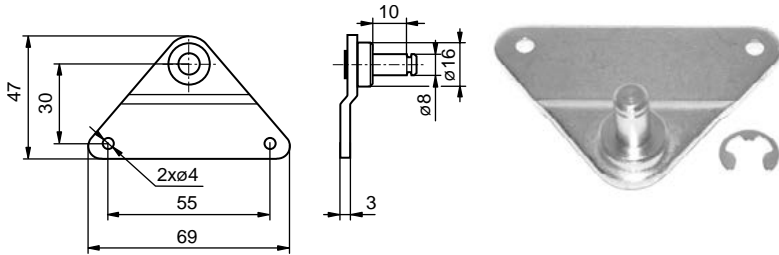
Technické zmeny vyhradené. / Zastzegamy sobie możliwość wprowadzania zmian technicznych.

VZPERY PLYNOVÉ

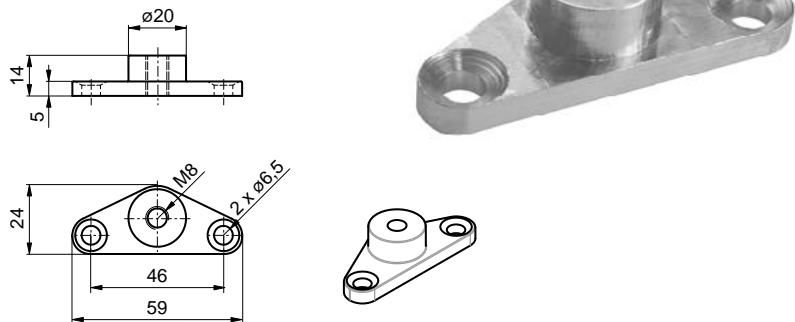
SPRĘŻYNY GAZOWE

VZPERY PLYNOVE

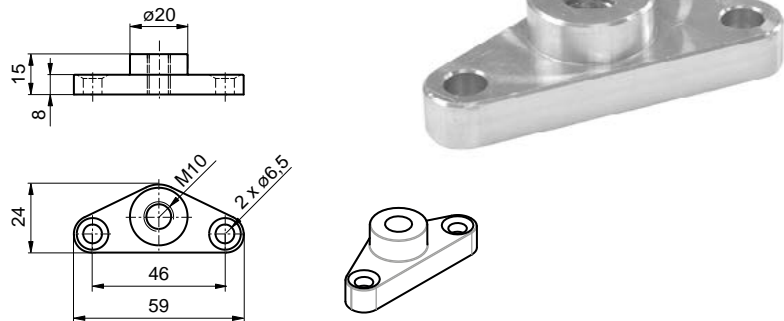
<b>219000010</b>	<b>zn/ocynk</b>	
Čap ø8 pre plyn. vzperu Czap ø8 do sprężyny gazowej		
ocel/stal	0,060 kg	ks/szt



<b>219300040</b>	<b>zn/ocynk</b>	
Držiak kĺbu plynovej vzpery M8 Wspornik przegubu sprężyny gazowej M8		
al	0,025 kg	ks/szt

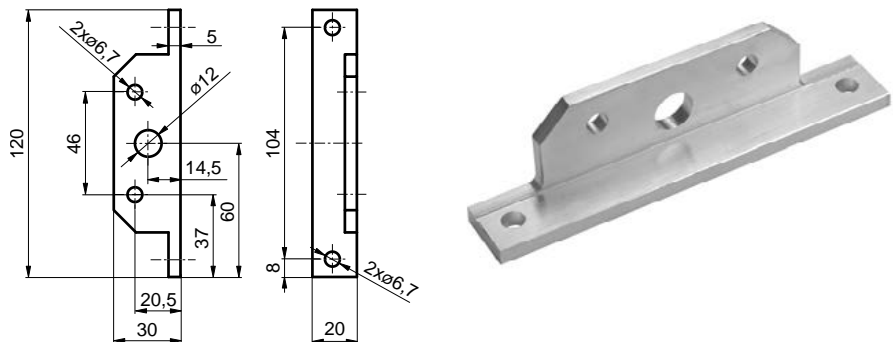


<b>219300041</b>	<b>zn/ocynk</b>	
Držiak kĺbu plynovej vzpery M10 Wspornik przegubu sprężyny gazowej M10		
al	0,018 kg	ks/szt



SPRĘŻYNY GAZOWE

<b>2193000051</b>	<b>zn/ocynk</b>	
Podložka L držiaku plyn. vzpery 14/28 Podkładka L uchwyty sprężyny gaz. 14/28		
al	0,055 kg	ks/szt



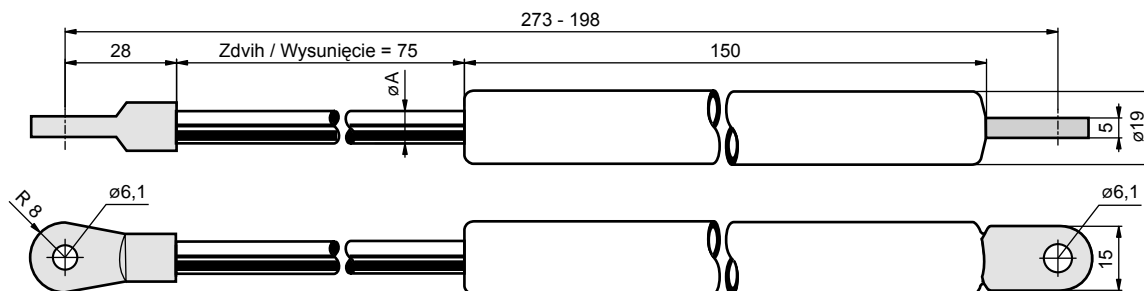
Technické zmeny vyhradené. / Zastrzegamy sobie możliwość wprowadzania zmian technicznych.



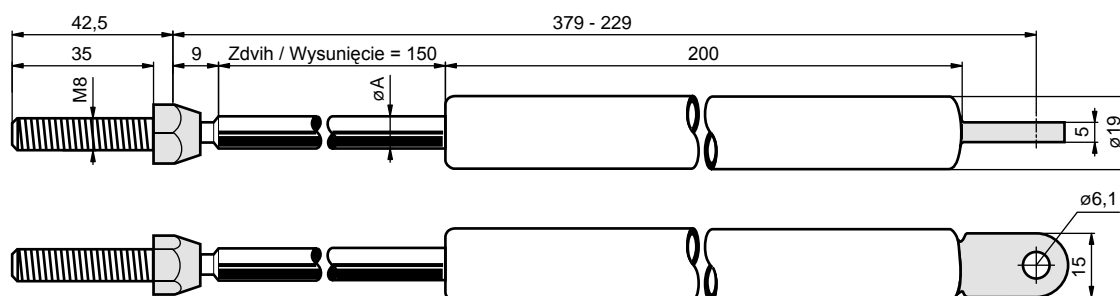




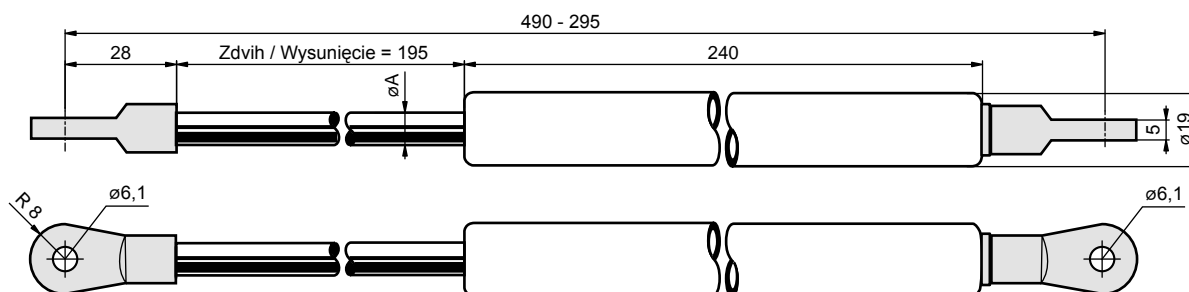
2024/07/18

DOPLNKY PRE STAVBU  
ELEMENTY DODATKOWE**VZPERY PLYNOVÉ, ZDVIH 75mm / SPRĘŻYNY GAZOWE, WYSUNIĘCIE 75mm**

Obj. číslo Nr katalogowy	Sila Siła [N]	øA [mm]
42043918FO	300	8
42043918HO	400	8
42043918JO	500	8
42043918KO	600	8

**VZPERY PLYNOVÉ, ZDVIH 150mm / SPRĘŻYNY GAZOWE, WYSUNIĘCIE 150mm**

Obj. číslo Nr katalogowy	Sila Siła [N]	øA [mm]
42043919DO	200	8
42043919FO	300	8
42043919HO	400	8

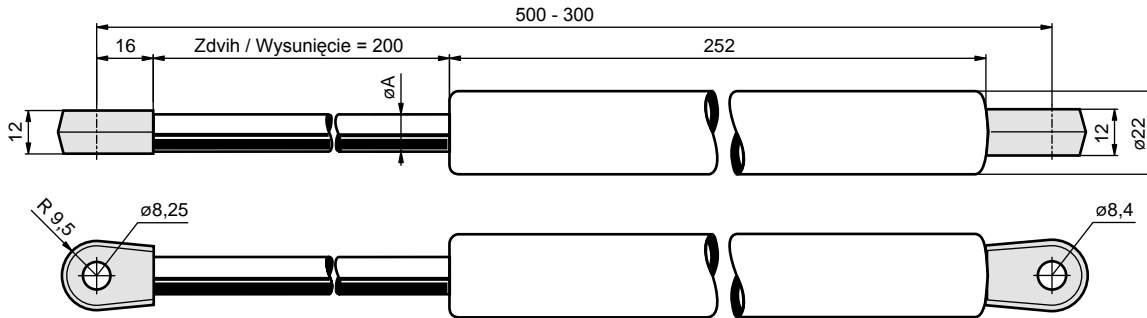
**VZPERY PLYNOVÉ, ZDVIH 195mm / SPRĘŻYNY GAZOWE, WYSUNIĘCIE 195mm**

Obj. číslo Nr katalogowy	Sila Siła [N]	øA [mm]
42043920EO	250	8
42043920GO	350	8
42043920IO	450	8
42043920JO	550	8

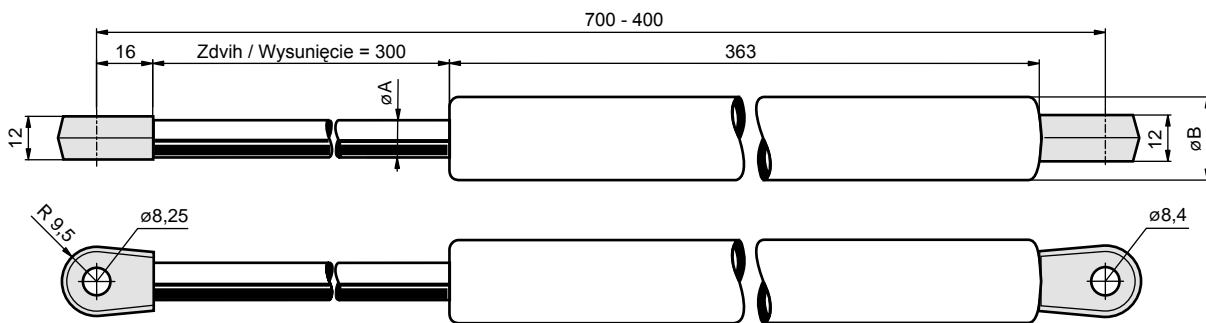
Technické zmeny vyhradené. / Zastrzegamy sobie możliwość wprowadzania zmian technicznych.

VZPERY PLYNOVÉ

SPRĘŻYNY GAZOWE

**VZPERY PLYNOVÉ, ZDVIH 200mm / SPRĘŻYNY GAZOWE, WYSUNIĘCIE 200mm**


Obj. číslo Nr katalogowy	Sila Siła [N]	øA [mm]
42043921KO	600	10
42043921MO	800	10
42043921PO	1000	10
42043921TO	1250	10
42043921PI	1000	14
42043921TI	1300	14

**VZPERY PLYNOVÉ, ZDVIH 300mm / SPRĘŻYNY GAZOWE, WYSUNIĘCIE 300mm**


Obj. číslo Nr katalogowy	Sila Siła [N]	øA [mm]	øB [mm]
42043922JO	550	10	22
42043922MO	800	10	22
42043922PO	1000	10	22
42043922SO	1200	10	22
42043922JI	550	14	28
42043922PI	1000	14	28
42043922SI	1200	14	28
42043922VI	1500	14	28

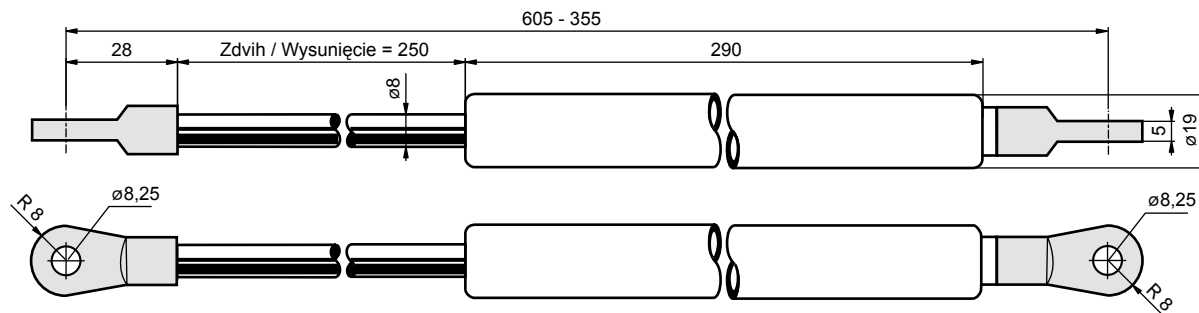
VZPERY PLYNOVÉ

SPRĘŻYNY GAZOWE

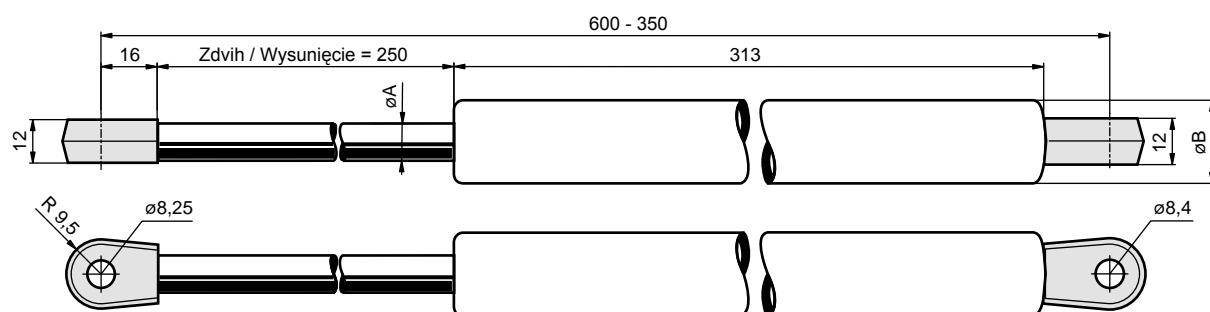
Technické zmeny vyhradené. / Zastrzegamy sobie możliwość wprowadzania zmian technicznych.



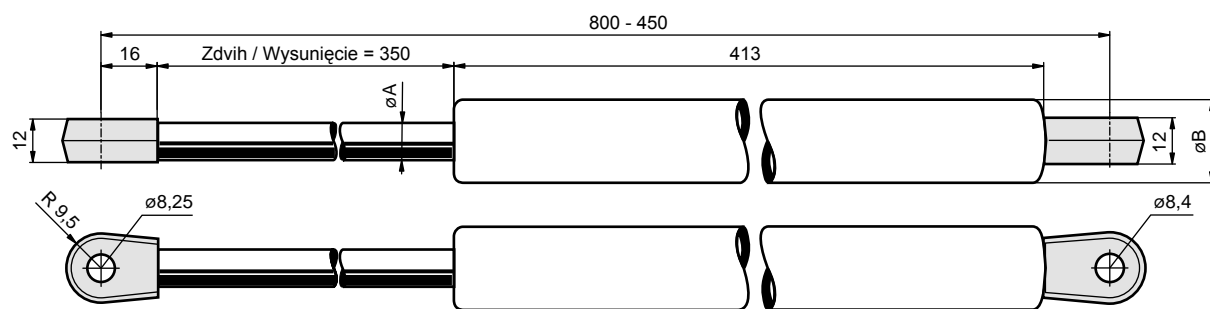
2024/07/18

DOPLNKY PRE STAVBU  
ELEMENTY DODATKOWE**VZPERY PLYNOVÉ, ZDVIH 250mm / SPRĘŻYNY GAZOWE, WYSUNIĘCIE 250mm**

Obj. číslo Nr katalogowy	Sila Siła [N]	A [mm]
42043914H0	400	8
42043914K0	600	8



Obj. číslo Nr katalogowy	Sila Siła [N]	øA [mm]	øB [mm]
42043923MO	800	10	22
42043923PO	1000	10	22
42043923TO	1250	10	22
42043923PI	1000	14	28
42043923TI	1300	14	28

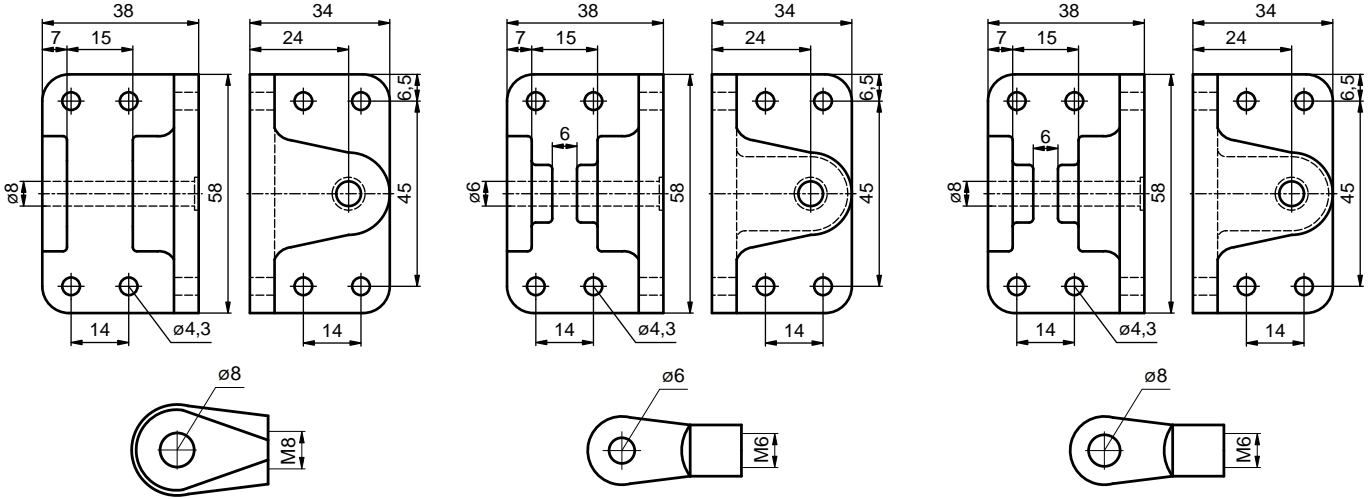
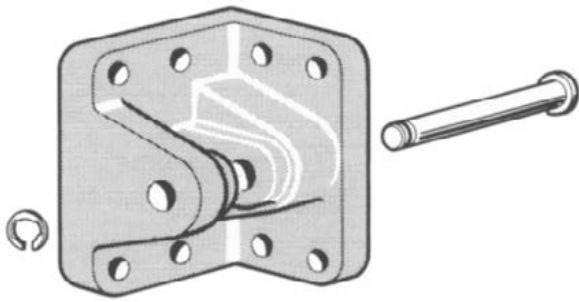
**VZPERY PLYNOVÉ, ZDVIH 350mm / SPRĘŻYNY GAZOWE, WYSUNIĘCIE 250mm**

Obj. číslo Nr katalogowy	Sila Siła [N]	øA [mm]	øB [mm]	Hmotnosť Waga [kg]
42043924MO	800	10	22	0,670
42043924PO	1000	10	22	0,670
42043924TO	1250	10	22	0,670
42043924MI	800	14	28	0,960
42043924PI	1000	14	28	0,960
42043924TI	1300	14	28	0,960
42043924VI	1500	14	28	0,960

Technické zmeny vyhradené. / Zastrzegamy sobie możliwość wprowadzania zmian technicznych.

VZPERY PLYNOVÉ

SPRĘŻYNY GAZOWE



<b>4204392900</b>		
Záves plynovej vzpery $\varnothing 8\text{mm}$ Zawias sprężyny gazowej $\varnothing 8\text{mm}$		
plast/plastik	0,100 kg	ks/szt

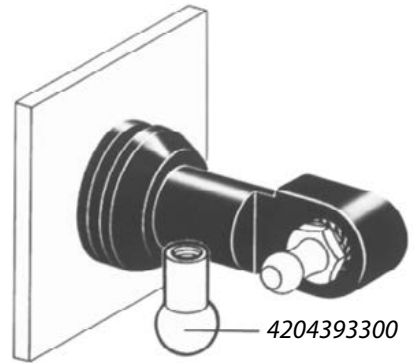
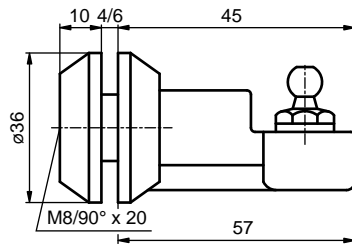
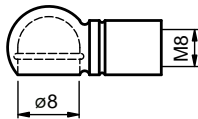
<b>4204393000</b>		
Záves plynovej vzpery $\varnothing 6\text{mm}$ Zawias sprężyny gazowej $\varnothing 6\text{mm}$		
plast/plastik	0,100 kg	ks/szt

<b>4204393100</b>		
Záves plynovej vzpery $\varnothing 8\text{mm}$ Zawias sprężyny gazowej $\varnothing 8\text{mm}$		
plast/plastik	0,100 kg	ks/szt

<b>4204392800</b>	<b>zn/ocynk</b>	
Koncovka plynovej vzpery M8 $\varnothing 8\text{mm}$ Końcówka sprężyny gazowej M8 $\varnothing 8\text{mm}$		
ocel/stal	0,050 kg	ks/szt

<b>4204392700</b>	<b>zn/ocynk</b>	
Koncovka plynovej vzpery M6 $\varnothing 6\text{mm}$ Końcówka sprężyny gazowej M6 $\varnothing 6\text{mm}$		
ocel/stal	0,050 kg	ks/szt

<b>4204392600</b>	<b>zn/ocynk</b>	
Koncovka plynovej vzpery M6 $\varnothing 8\text{mm}$ Końcówka sprężyny gazowej M6 $\varnothing 8\text{mm}$		
ocel/stal	0,050 kg	ks/szt



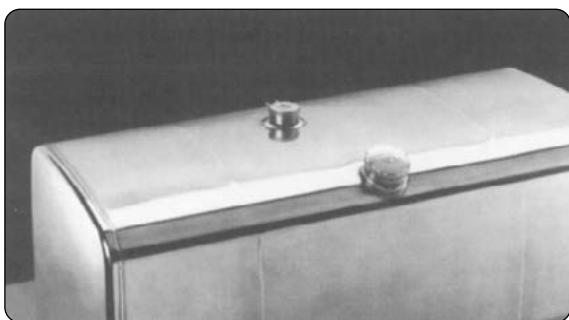
<b>4204393300</b>		
Koncovka plynovej vzpery M8 kĺb Końcówka sprężyny gazowej M8 przegub kulowy		
ocel/stal	0,050 kg	ks/szt

<b>4204393200</b>		
Konzola s guľovým kĺbom pre sklo Konzola z kulą do szyby		
plast/plastik	0,070 kg	ks/szt



# Hliníkové nádrže a vzduchojemy / Aluminiowe zbiorniki na paliwo i powietrze

## HLINÍKOVÉ NÁDRŽE / ALUMINIOWE ZBIORNIKI NA PALIWO

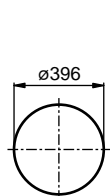


Technická informácia / Informacja techniczna:

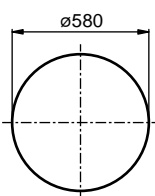
Hliníkové nádrže je možné objednať v ľubovoľných rozmeroch podľa požiadaviek zákazníka.

Aluminiowe zbiorniki można zamówić w dowolnych wymiarach zgodnie z życzeniem klienta.

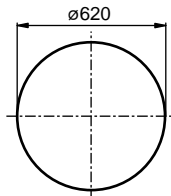
### Prierezové typy jednotlivých nádrží / Przekroje - typy poszczególnych zbiorników



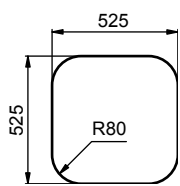
a) 12,3dm<sup>2</sup>



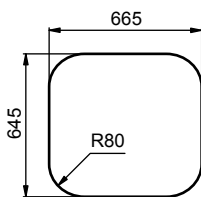
b) 26,4dm<sup>2</sup>



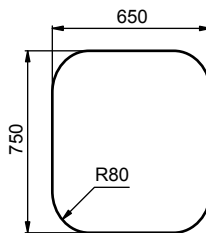
c) 29,7dm<sup>2</sup>



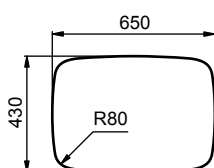
d) 26,5dm<sup>2</sup>



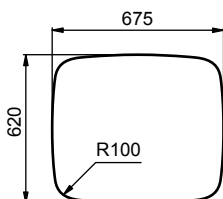
e) 40,6dm<sup>2</sup>



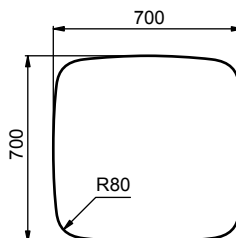
f) 46,8dm<sup>2</sup>



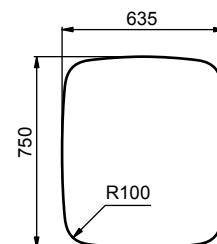
g) 26,6dm<sup>2</sup>



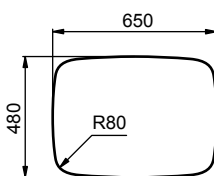
h) 38,5dm<sup>2</sup>



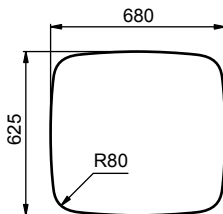
i) 45,5dm<sup>2</sup>



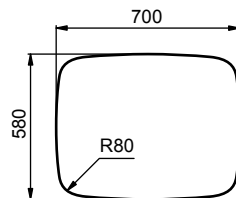
j) 42,57dm<sup>2</sup>



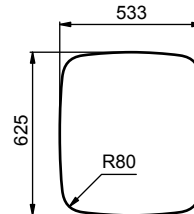
k) 29,1dm<sup>2</sup>



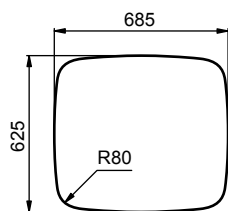
l) 39,5dm<sup>2</sup>



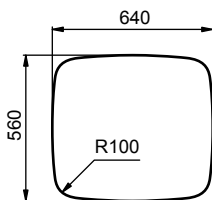
m) 37,5dm<sup>2</sup>



n) 30,8dm<sup>2</sup>



p) 39,5dm<sup>2</sup>



q) 33,0dm<sup>2</sup>

**VZDUCHOJEMY / CIŚNIENIOWE ZBIORNIKI POWIETRZA**


Obj. číslo Nr katalogowy	Názov / Nazwa	Tlak Ciśnienie [bar]	Materiál Materiał	Hmotnosť Waga [kg]
160000061	Vzduchojem tlakový 246×720mm 30L Ciśnieniowy zbiornik powietrza 246×720mm 30L	12,5	al	4,750
160000091	Vzduchojem tlakový 276×766mm 40L Ciśnieniowy zbiornik powietrza 276×766mm 40L	12,5	al	5,600
160000095	Vzduchojem tlakový 396×450mm Ciśnieniowy zbiornik powietrza 396×450mm	10,0	al	7,000
160000131	Vzduchojem tlakový 396×761mm 80L Ciśnieniowy zbiornik powietrza 396×761mm 80L	10,0	al	6,860
160000191	Vzduchojem tlakový 276×591mm 30L Ciśnieniowy zbiornik powietrza 276×591mm 30L	12,5	al	4,500

HLINÍKOVÉ NÁDRŽE A VZDUCHOJEMY

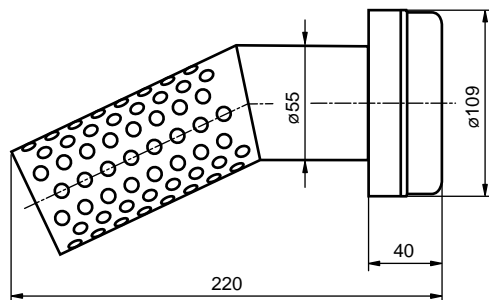
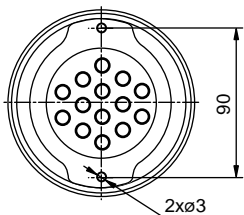
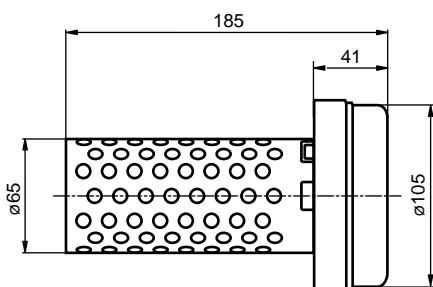
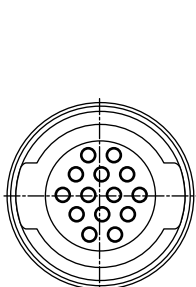
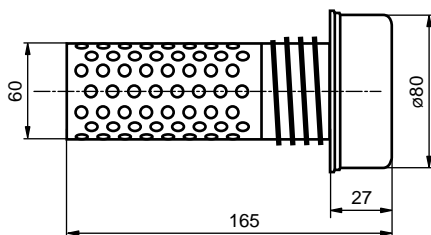
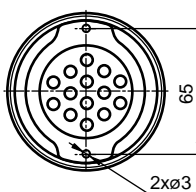
ALUMINIOWE ZBIORNIKI NA PALIWO I POWIETRZE

Technické zmeny vyhradené. / Zastrzegamy sobie możliwość wprowadzania zmian technicznych.





2024/07/18

DOPLNKY PRE STAVBU  
ELEMENTY DODATKOWE**OCHRANA PROTI KRÁDEŽI PALIVA / ZABEZPIECZENIE PALIWA W ZBIORNIKU****Jednoduché prevedenie ochrany nádrže / Proste rozwiązania zabezpieczające zbiornik****6930000109****6930000105****6930000180**

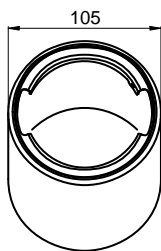
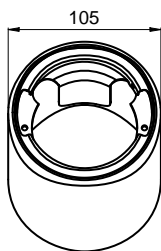
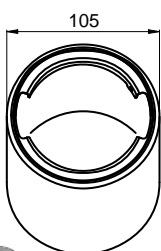
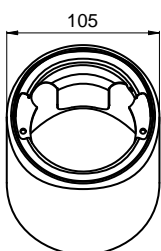
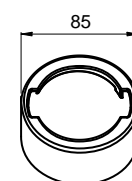
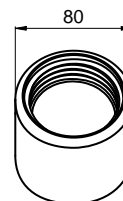
Súvisiace diely / Elementy dodatkowe:  
**6930000SCA (plast/plastik):** Ochrana nádrže  
 viečko Scania serie 4 /  
 Korek wkładki zbiornika Scania ser. 4

Obj. číslo Nr katalogowy	Názov / Nazwa	Materiál Material	Hmotnosť Waga [kg]
6930000105	Ochrana nádrže ø105 univerzálna Wkładka zabezpieczająca zbiornik ø105 uniwersalna	ocel/zn stal/ocynk	0,850
6930000109	Ochrana nádrže ø109 MB Atego Wkładka zabezpieczająca zbiornik ø109 MB Atego	ocel/zn stal/ocynk	0,950
6930000180	Ochrana nádrže ø80 Scania ser. 4 Wkładka zabezpieczająca zbiornik ø80 Scania ser. 4	ocel/zn stal/ocynk	0,780

Technické zmeny vyhradené. / Zastrzegamy sobie możliwość wprowadzania zmian technicznych.

ALUMINIOWE NÁDRŽE A VZDUCHOJEMY

ALUMINIOWE ZBIORNIKI NA PALIWO I POWIETRZE

**Plavákové prevedenie ochrany nádrže / Pływakowe rozwiązania zabezpieczające zbiornik**

**5600001010**

**5600001020**

**5600001030**

**5600001040**

*Súvisiace diely / Elementy dodatkowe:*
**5600001011 (plast/plastik):** Viečko ochrany nádrže pre 5600001010 / Korek zabezp. zbiornika 5600001010

**5600001021 (plast/plastik):** Viečko ochrany nádrže pre 5600001020 / Korek zabezp. zbiornika 5600001020

 5600001011  
5600001021


Obj. číslo Nr katalogowy	Názov / Nazwa	Materiál Material	Hmotnosť Waga [kg]
5600001010	Ochrana hrdla nádrže ø105mm Zabezpečenie wlewu zbiornika paliwa ø105mm	ocel/plast stal/plastik	1,820
5600001020	Ochrana nádrže s plavákom ø105mm nízke viečko Zabezpečenie wlewu zbiornika paliwa ø105mm, niski korek	ocel/plast stal/plastik	1,950
5600001030	Ochrana nádrže s plavákom ø85mm Zabezpečenie wlewu zbiornika paliwa ø85mm	ocel/plast stal/plastik	1,670
5600001040	Ochrana nádrže s plavákom ø80mm SCANIA 4 Zabezpečenie wlewu zbiornika paliwa ø80mm SCANIA 4	ocel/plast stal/plastik	1,690

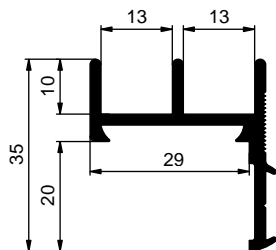




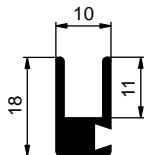
2024/07/18

DOPLNKY PRE STAVBU  
ELEMENTY DODATKOWE

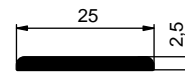
# Okná, mriežky, poklapy a ventilátory / Okna, wywietrzniki, kratki i wentylatory



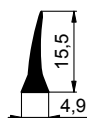
4311021200		elox/anoda	
Profil vodiaci okenný 5m Profil prowadzący okienny 5m			
al	2,260 kg	tyč/szt	



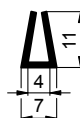
4311021300		elox/anoda	
Profil vodiaci okenný Profil prowadzący okienny			
al	0,260 kg	m	



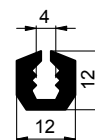
4311021400		elox/anoda	
Profil vodiaci okenný Profil prowadzący okienny			
al	0,176 kg	m	



4123245300		
Tesnenie okenné 4,9x15,5mm čierne Uszczelka okienna 4,9x15,5mm czarna		
guma	0,090 kg	m

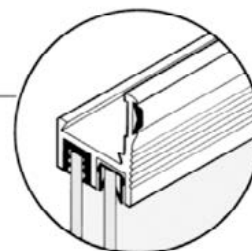
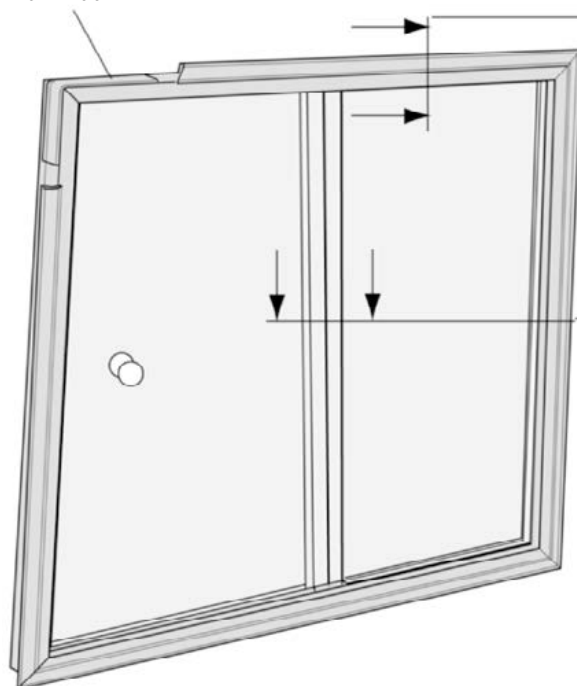


4123245500		
Tesnenie okenné 7x11/4mm čierne Uszczelka okienna 7x11/4mm czarna		
guma	0,120 kg	m

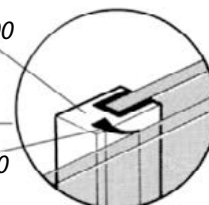


4123245400		
Tesnenie okenné 12x12/4mm čierne Uszczelka okienna 12x12/4mm czarna		
guma	0,120 kg	m

4311021400



4311021300

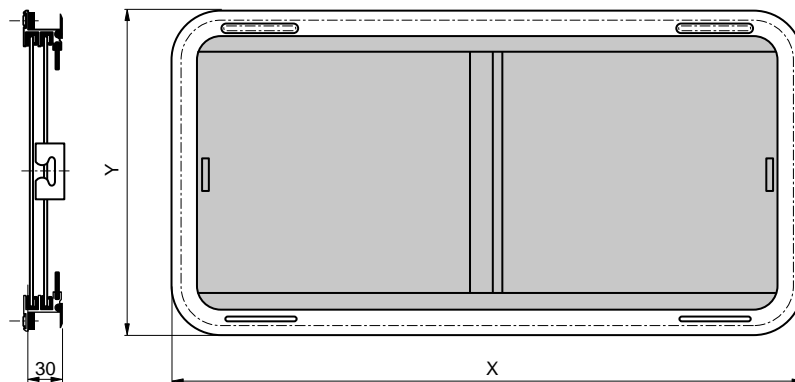


4123245300

Technické zmeny vyhradené. / Zastzegamy sobie możliwość wprowadzania zmian technicznych.

OKNÁ, MREŽKY, POKLOPY A VENTILÁTORY

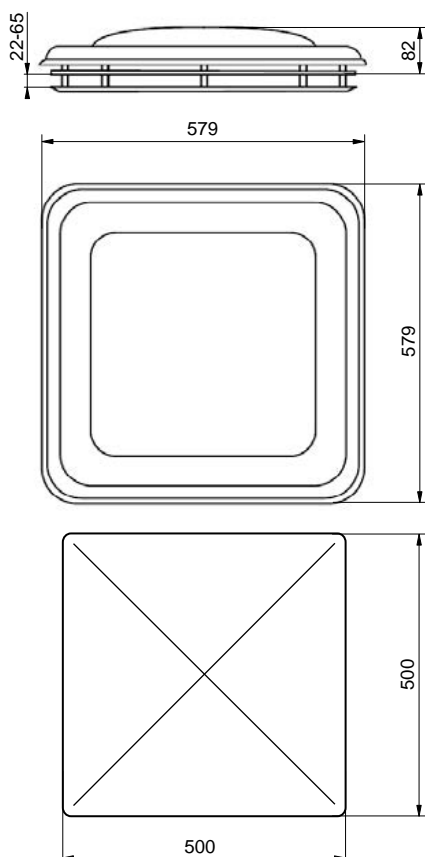
OKNA, WYWIETRZNIKI, KRATKI I WENTYLATORY



OKNÁ, MŘIEŽKY, POKLOPY A VENTILÁTORY

Obj. číslo Nr katalogowy	Názov / Nazwa	Veľkosť otvoru X × Y Wielkość otworu X × Y [mm]	Hmotnosť Waga [kg]
4414741200	Okno posuvné 500x500mm Okno przesuwane 500x500mm	500 × 500	4,200
4414741300	Okno posuvné 600x400mm Okno przesuwane 600x400mm	600 × 400	4,200
4414741400	Okno posuvné 750x475mm Okno przesuwane 750x475mm	750 × 475	5,700
4414741500	Okno posuvné 900x500mm Okno przesuwane 900x500mm	900 × 500	7,000
4414741600	Okno posuvné 1200x500mm Okno przesuwane 1200x500mm	1200 × 500	9,000

OKNA, WYWIETRZNIKI, KRATKI I WENTYLATORY



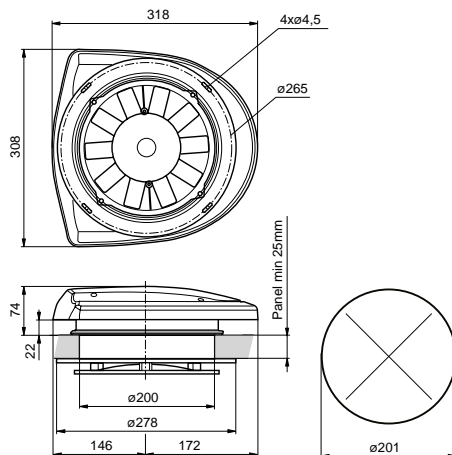
<b>4410466800</b>		
Strešné okno kompleté 500x500mm Wywietrznik dachowy kompletny 500x500mm		
plast/plastik	1,950 kg	ks/szt

Technické zmeny vyhradené. / Zastrzegamy sobie możliwość wprowadzania zmian technicznych.





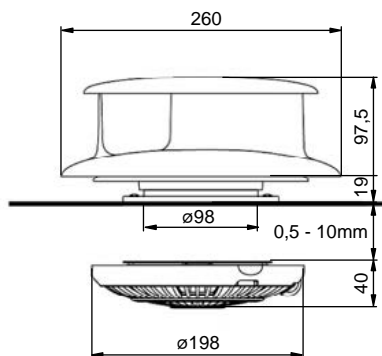
2024/07/18

DOPLNKY PRE STAVBU  
ELEMENTY DODATKOWE**4410468500**Ventilátor strešný ø278mm 12 V  
Wentylator dachowy ø278mm 12V  
670m<sup>3</sup>/h

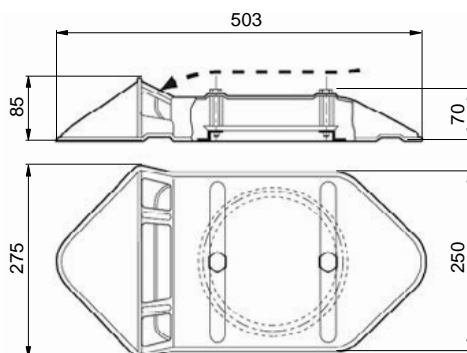
plast/plastik 1,900 kg ks/szt

**4410468600**Ventilátor strešný ø278mm 24 V  
Wentylator dachowy ø278mm 24V  
670m<sup>3</sup>/h

plast/plastik 1,900 kg ks/szt

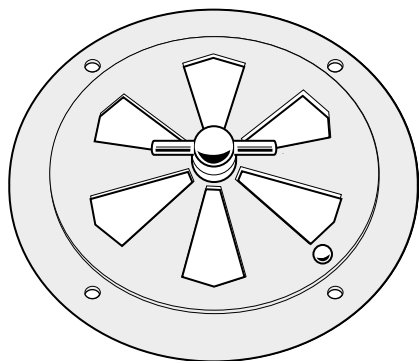
**4410469200**Rotačný ventilátor sam. TCX ø260mm  
Wentylator obrotowy TCX ø260mm

plast/plastik 1,280 kg ks/szt

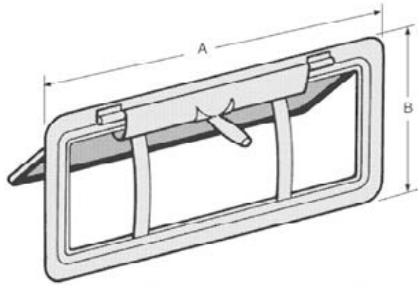
**4410470000**Ventilátor náporový PVC šedý  
Nawiew powietrza PVC szary

plast/plastik 1,320 kg ks/szt

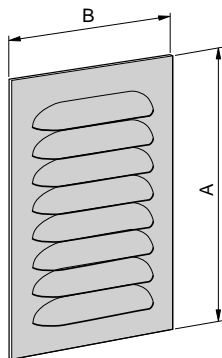
## MRIEŽKA VETRACIA øDmm / WYWIETRZNIK øDmm



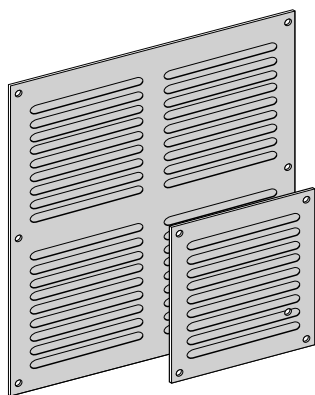
Obj. číslo Nr katalogowy	øD [mm]	Materiál Material	Hmotnosť Waga [kg]
44104672TZ	230	zn ocynk	0,440
44104672IN	230	nerez nierdzew	0,370
44104673IN	250	nerez nierdzew	0,420

**OKNO VENTILAČNÉ A×Bmm / WYWIETRZNIK A×Bmm**


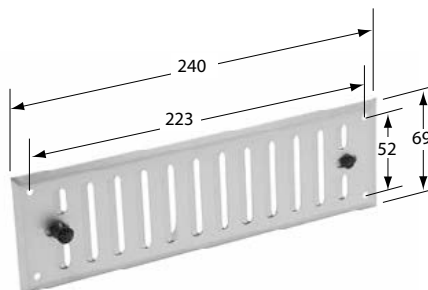
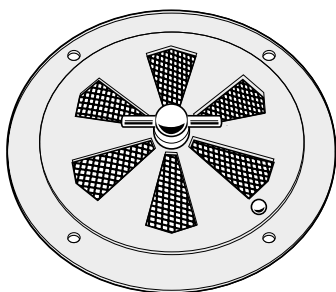
Obj. číslo Nr katalogowy	A [mm]	B [mm]	Materiál Materiał	Hmotnosť Waga [kg]
4413732000	235	110	ocel' stal	0,420

**MRIEŽKA VETRACIA A×B×Cmm / KRATKA WENTYLACYJNA A×B×Cmm**


Obj. číslo Nr katalogowy	A [mm]	B [mm]	C [mm]	Materiál Materiał	Hmotnosť Waga [kg]
44137275TY	130	180	1,5	al	0,100
44137275FD	300	200	1,5	al	0,240
44137275HF	400	300	1,5	al	0,490
44137275JG	500	350	1,5	al	0,700

**MRIEŽKA VETRACIA A×B×Cmm / KRATKA WENTYLACYJNA A×B×Cmm**


Obj. číslo Nr katalogowy	A [mm]	B [mm]	C [mm]	Materiál Materiał	Hmotnosť Waga [kg]
44137275VV	150	150	1	al	0,062
44137275FF	300	300	1	al	0,244



44104671IN		
Mriežka vetracia ø150mm Wywietrznik ø150mm	nerez/nierdzew	0,220 kg ks/szt

4413727000	elox/anoda	
Mriežka vetracia 240×70mm Wywietrznik 240×70mm	al	0,065 kg ks/szt

75S4204001	elox/anoda	
Okno výklopné 500x300mm Okno uchylne 500 x 300mm	al	4,100 kg ks/szt