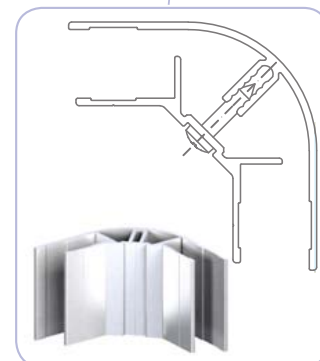
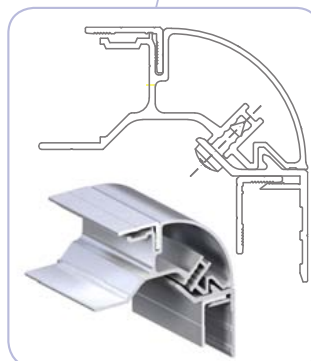


**ARCAL** LITE

LITE PANEL

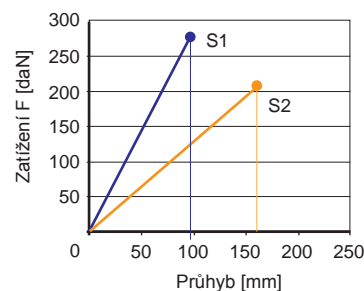
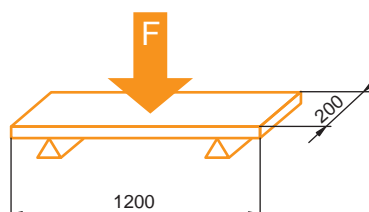
**HMOTNOST POUZE 425kg**
(skříň 4x2x2m včetně podlahy a roštu)

CZ

Skříňové nástavby ARCAL LITE jsou vyrobeny z voštinových panelů doplněných lehkou střešou z hliníkových profilů potažených laminátem, nebo izotermickou střešou z polyuretanového panelu. Skříň se staví na plato šroubované z lehkých profilů z hliníkové slitiny, nebo na ocelové plato.

Vlastnosti voštinových panelů:

- Stěny z voštinových panelů jsou mimořádně lehké, bez spár a nýtových spojů – vhodné pro umístění reklamy
- Polycarbonátové jádro panelu je extrémně odolné proti nárazu a lomu. Polycarbonát se v praxi používá mimo jiné na hokejové mantinely, bezpečnostní skla, nebo ochranné helmy.
- Mezi další vlastnosti voštinového panelu patří vyšší odolnost proti poškození nárazem. Panel dokáže vstřebat 20% energie nárazu oproti běžnému dřevěnému panelu.
- Panel se chová lépe při dlouhodobé zátěži. Je stálý, i za vysokých teplot nedochází k deformacím. Delší životnost skříně.
- Panel je odolný proti vodě, plísním a houbám. Nižší náklady na údržbu



S1 - bod lomu plywoodového panelu o tloušťce 20mm

S2 - bod lomu voštinového panelu o tloušťce 20mm

SKŘÍŇOVÉ PANELE

Maximální rozměry skříně **ARCAL LITE**

Maximální vnější délka	14 000 mm
Maximální vnější šířka	2 550 mm (pokud není uvedeno jinak)
Maximální pohledová vnější výška	2 925 (odpovídá vnitřní výšce 2 750 mm)

Povrchová úprava skříní **ARCAL LITE**

Pokud není specifikováno jinak, standardní povrchová úprava je:

Panely Lite: barva bílá (RAL 9010, UV faktor)

Hliníkové profily: přírodní hliník

Zadní rám: žárový zinek / nerez / lak

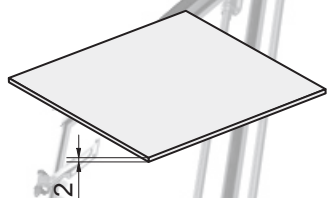
Kování vrat: zinek / nerez

Hmotnost skříně - příklad:

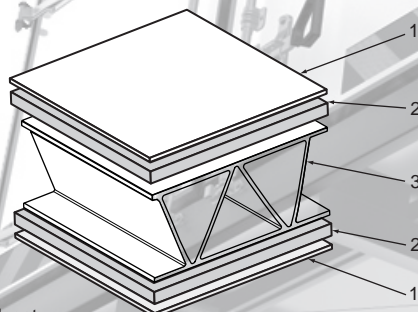
3,8x2,2x2,2m DxŠxV

Skříň 14mm voština 313kg

Včetně plata 130/70mm s 15mm překližkou **457kg**



3FL0022500	bílý	
Laminát 2,0mm šířka 2500mm		
plast	2,300 kg	m ²



- 1 - Gelcoat,
- 2 - Polyesterová pryskyřice
- 3 - Extrudovaný polycarbonát

P200000014	14 mm	6,45 kg/m ²
P200000017	17 mm	6,85 kg/m ²
P200000020	20 mm	8,40 kg/m ²
Voštinový panel		

6300000037	bílý	
Panel PU 37mm, laminát 1,5mm, bílá		
laminát/PU	6,60 kg	ks

1550251215	15 mm	9,60 kg/m ²
1550251218	18 mm	11,5 kg/m ²
1550251221	21 mm	13,3 kg/m ²
1550251224	24 mm	15,6 kg/m ²
Překližka WIRE COMBI 2500x1250 mm		

