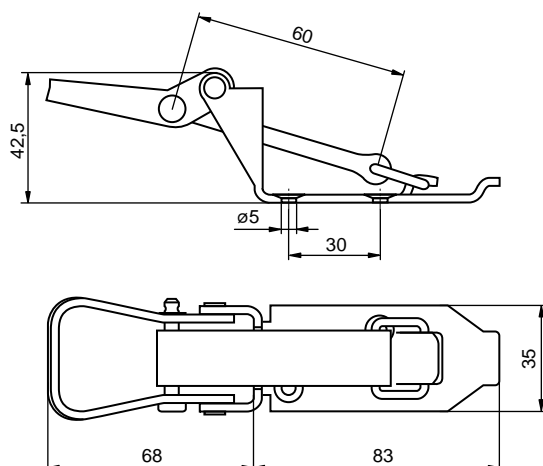




2010/05/10



DVOUPOLOHOVÝ DRŽÁK NA NÁŘADÍ



3F45070110 **zn/ocynk**

Držák nářadí ø28-40mm, zn

ocel/ocel/stal	0,145 kg	ks/szt
----------------	----------	--------

