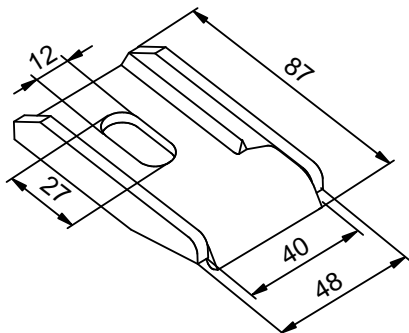




2010/02/11

VALNÍKOVÉ NÁSTAVBY  
VALNÍKOVÉ NADSTAVBY  
ZABUDOWY SKRZYNIOWE

## SPOJOVACÍ DÍLY PLATA / SPOJOVACIE DIELY PLATA / ELEMENTY ŁĄCZĄCE RAMY

**4824800178**

zn / ocynk

Svorka univerzální

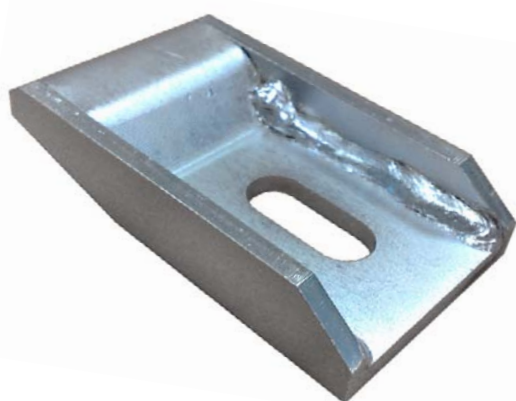
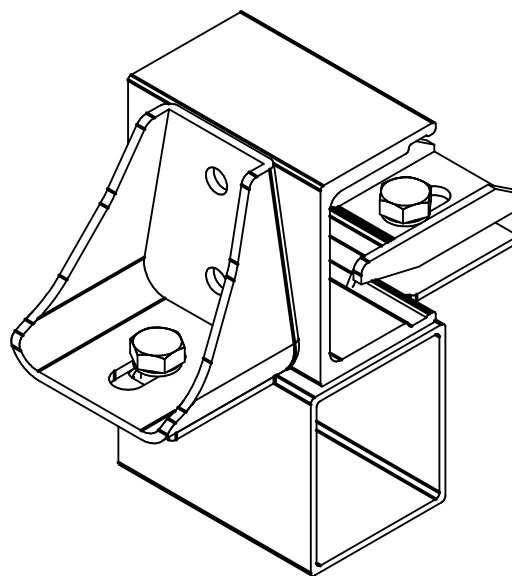
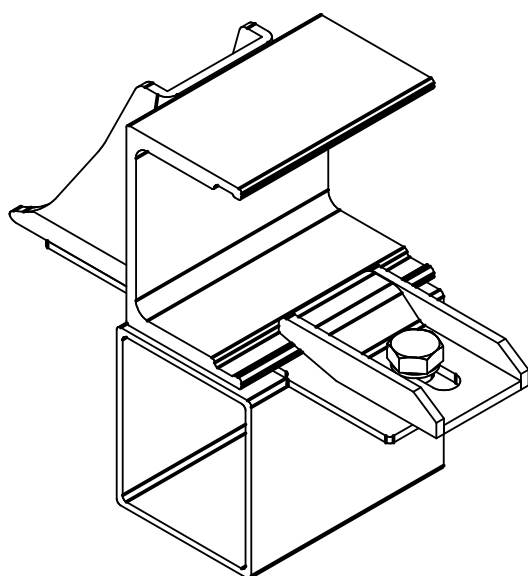
Svorka univerzálna

Zwórka uniwersalna

ocel/ocel/stal

0,180 kg

ks/szt



Technická informace / Technická informácia / Informacja techniczna:

Použití / Zastosowanie: Mercedes Sprinter, VW Crafter, Peugeot Boxer, Fiat Ducato,  
Citroen Jumper, Opel Movano, Renault Master

PLATO, PROFILY PLATA

PLATO, PROFILY PLATA

RAMA, PROFILE RAMY